

PK430170

激光传感器 • 对比度传感器

激光传感器, 对比度, 43x32x15mm, Sn: 20-300, 10-30V DC, 4 针, PMMA



对比度扫描器能够区分相邻区域之间的视觉差异 (如反射率、亮度差异)。一般来说, 这些设备在物体表面投射一个光点并分析反射光。光纤放大器版本除了用于入射光模式外, 还可用于透射光模式。对比度扫描仪的用途很广。除其他外, 它们可用于印刷或彩色标记的位置控制、亮度变化的区分或发光物体 (如LED、显示器等) 的强度控制。

电气特性

开关输出的数量	1
显示	LED显示屏
开关功能的类型	常开触点(NO)
电气连接的类型	连接器M8
开关输出的类型	PNP
额定开关电流	100 毫安
设置程序	教学活动
短路保护	是
空载电流	50 毫安
引脚数量	4
切换距离	20 - 300 mm
电压下降	2.2 V
反向极性保护	是
工作电压 (DC)	10 - 30 V

机械特征

设计	长方体
宽度	14.8 mm
高度	43 mm
长度	32.5 mm
最大紧固扭矩	0.8 牛
保护程度 (IP)	IP67
传感器的有效区域材料	塑料 (PMMA)
外壳材料	PA 12
环境温度	-10 - 50 °C

光学特征

激光类	第2类
光源	激光二极管, 红光
光束形式	观点
传感器的波长	650 纳米
焦点	115 mm

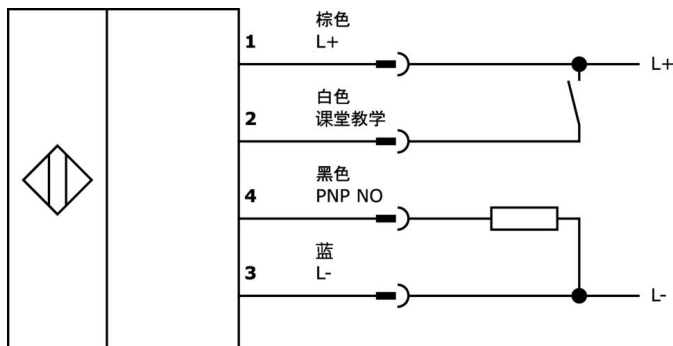
种类

ETIM 8	EC001820 对比度扫描仪
--------	-----------------

更多

IPF产品组	168个激光对比仪
包装尺寸	123 x 77 x 25 mm
总重量	35 g
海关税号	85365019
WEEE编号	40951076
符合OzDS标准	是
符合POP要求	是
适应性强	是
符合RoHS标准	是

连接



摘录配件方案

AY000120



附件 传感器, 安装套件, 金属, 球状接头

AY000162



配件, 磁铁, Ø43mm, 钕铁硼, 内螺纹 M5, 橡胶

AO000082



光学配件, 安装角钢支架, 55x26x36mm, 角钢, 钢材

VK200371



连接电缆, 2米, M8母型 (插座) 4针角型, 自由导体端, 4x0.34mm², PUR (聚氨酯), Ø4.7mm, 30V, -30-90°C, IP67, 适用于拖链和抗扭, 油和冷却润滑剂, 焊接区, 无硅。

VK200375



连接电缆, 2米, M8母 (插座) 4针直头, 自由导体端, 4x0.34mm², PUR (聚氨酯), Ø4.7mm, 30V, -30-90°C, IP67, 适用于拖链和抗扭, 油和冷却润滑剂, 焊接区, 无硅酮

VK003071



电缆插座, 有角度, 适合自行组装, 焊接连接, Ø3.5-5mm, 4A, 30V, -40-85°C, M8母 (插座) 4针, IP67, 黄铜

VK003075



电缆插座, 直形, 适合自行组装, 焊接连接, Ø3.5-5mm, 4A, 30V, -40-85°C, M8母 (插座) 4针, IP67, 黄铜

VK030F71



连接电缆, 0.3米, M8插口 4针斜角, M8插头 4针直角, 4芯, PUR (聚氨酯), 抗拖链和扭转, 耐油和冷却润滑剂, 焊接区, 无硅树脂

VK030F75



连接电缆, 0.3米, M8插口 (4针) 直式, M8插头 (4针) 直式, 4芯, PUR (聚氨酯), 耐拖链和扭转, 耐油和冷却润滑剂, 焊接区, 无硅树脂

您可以在我们的主页上找到更多配件



安装

安装工作只能由合格的电工来完成!



废弃处理

根据第 6 条第 3 款 ElektroG 规定的 WEEE 编号: 40951076

安全警告

! 在初始操作之前, 请确保遵循产品信息中可能提供的所有安全说明。

! 切勿在人的安全取决于其功能的应用中使用这些设备。