

PN630520

Laserové senzory • Auto – reflexní světelné závory

Snímač Laser, hmatový, 23x45x63mm, Laserová dioda, červené světlo, Bod, Teach-In, Sn: 100-1900, 10-30V DC, Výměník (NO/NC), Konektor M12 4pólový, IP67, Plast+PMMA



Optické snímače pracují bezkontaktně. Zachycují objekty bez ohledu na jejich vlastnosti (např. tvar, barvu, strukturu povrchu, materiál). Jejich základní funkčnost je založena na přenosu a příjmu světla. Rozlišují se tři varianty: 1. Jednocestná světelná závora se skládá ze dvou oddělených zařízení, vysílače a přijímače, které jsou navzájem sladěny. Když je světelný paprsek mezi oběma zařízeními přerušen, spínací výstup integrovaný v přijímači mění jeho stav. 2. V případě odrazové světelné závory se vysílač a přijímač nacházejí v jednom zařízení. Vysílaný světelný paprsek je odražen reflektorem, který je namontován na přijímači. Jakmile je světelný paprsek přerušený, přepínací výstup integrovaný do zařízení změní jeho stav. 3. V případě světelného tlačítka se vysílač a přijímač nachází v jednom zařízení. Vysílaný světelný paprsek se odráží od objektu, který je detekován. Jakmile přijímač detekuje odražené světlo, spínací výstup integrovaný v přístroji změní jeho stav.

Elektrické vlastnosti

| | |
|-------------------------------|---------------------------------|
| Odezva/doba poklesu | 10 ms |
| Zobrazení | LED displej |
| Provedení spínací funkce | Výměník (NO/NC) |
| Provedení elektrické přípojky | Konektor M12 |
| Jmenovitý spínací proud | 100 mA |
| Postup nastavení | Teach-In |
| Odolné proti zkratům | Ano |
| Proud naprázdno | 80 mA |
| Počet pinů | 4 |
| Snímací rozsah | 100 - 1900 mm |
| Frekvence spínání | 50 Hz |
| Pokles napětí | 3,5 V |
| Snímací funkce | světlem/tmou přepínaný/fázovaný |
| Chráněné proti přepólování | Ano |
| Doba poklesu | 10 ms |
| Provozní napětí (DC) | 10 - 30 V |

Mechanické vlastnosti

| | |
|---------------------------------|--------------|
| Design | Kvádr |
| Šířka | 63 mm |
| Výška | 23,4 mm |
| Skladovací teplota | -10 - 70 °C |
| Délka | 45 mm |
| Druh krytí (IP) | IP67 |
| Materiál aktivní plochy snímače | Plast (PMMA) |
| Materiál krytu | Plast |
| Okolní teplota | 0 - 50 °C |

Optické vlastnosti

| | |
|-------------------------|--------------------------------|
| Třída laseru | Třída 1 |
| Druh světla | Laserová dioda, červené světlo |
| Tvar světelného paprsku | Bod |
| Vlnová délka snímače | 656 nm |

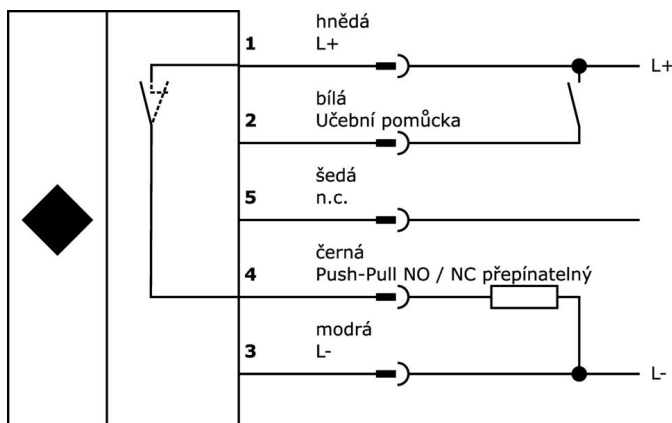
Klasifikace

| | |
|--------|--------------------------|
| ETIM 8 | EC002717 Reflexní senzor |
|--------|--------------------------|

Další

| | |
|----------------------|----------------------|
| Skupina produktů IPF | 160 Laserové senzory |
| Rozměry balení | 160 x 99 x 60 mm |
| Hrubá váha | 100 g |
| Číslo zboží | 85365019 |
| WEEE číslo | 40951076 |
| V souladu s ODS | Ano |
| V souladu s POP | Ano |
| V souladu s REACH | Ano |
| V souladu s RoHS | Ano |

Přípojka



Výňatek z programu příslušenství

VK000041



Adaptace, M12 Samice (zdiřka)
4pólový přímý, M8 Samec
(zástrčka) 4pólový přímý, 24V, -25-85°C, IP67, Oleje a chladicí maziva, Oblast sváření

VK030F23



Připojovací kabel, 0,3 m, zásuvka
M12 4-pólová úhlová, konektor
M12 4-pólová přímá, 4x0,34 mm²,
PUR (polyuretan), IP67, LED,
vhodný pro vlečné řetězy a odolný
proti zkroucení, olejům a
chladicím mazivům, svařovací
plocha, bez silikonu.

VK030F26



Připojovací kabel, 0,3 m, zásuvka
M12 4-pólová rovná, konektor
M12 4-pólová rovná, 4x0,34 mm²,
PUR (polyuretan), IP67, LED,
vhodný pro vlečné řetězy a odolný
proti zkroucení, olejům a
chladicím mazivům, svařovací
prostor, bez silikonu.

VK200421



Přívodní kabel, 2m, M12 Samice
(zdiřka) 4pólový zahnutý, volná
konecova vedení, 4x0,34mm², PUR
(Polyuretan), Ø4,7mm, -30-90°C,
IP67, S LED zobrazením, Vhodné
pro vlečné řetězy a kroucení, Oleje
a chladicí maziva, Oblast sváření,
Bez silikonů

VK500421



Přívodní kabel, 5m, M12 Samice
(zdiřka) 4pólový zahnutý, volná
konecova vedení 4pólový, 4x0,
34mm², PUR (Polyuretan), Ø4,
7mm, -30-90°C, IP67, S LED
zobrazením, Vhodné pro vlečné
řetězy a kroucení, Oleje a chladicí
maziva, Oblast sváření, Bez
silikonů

VK200321



Přívodní kabel, 2m, M12 Samice
(zdiřka) 4pólový zahnutý, volná
konecova vedení, 4x0,34mm², PUR
(Polyuretan), Ø4,7mm, 250V, -40-
90°C, IP67, Vhodné pro vlečné
řetězy a kroucení, Oleje a chladicí
maziva, Oblast sváření, Bez
silikonů

VK200325



Přívodní kabel, 2m, M12 Samice
(zdiřka) 4pólový přímý, volná
konecova vedení, 4x0,34mm², PUR
(Polyuretan), Ø4,7mm, 250V, -40-
90°C, IP67, Vhodné pro vlečné
řetězy a kroucení, Oleje a chladicí
maziva, Oblast sváření, Bez
silikonů

VK030F21



Připojovací kabel, 0,3 m, zásuvka
M12 4pólová úhlová, konektor
M12 4pólový přímý, 4x0,34 mm²,
240 V, IP67, vhodný pro vlečné
řetězy a odolný proti zkroucení,
olejům a chladicím mazivům,
oblast svařování, bez silikonu.

VK030F25



Připojovací kabel, 0,3 m, zásuvka
M12 4-pólová rovná, konektor
M12 4-pólová rovná, 4x0,34 mm²,
PUR (polyuretan), 240 V, IP67,
vhodný pro vlečné řetězy a odolný
proti zkroucení, olejům a
chladicím mazivům, svařovací
prostor, bez silikonu.

Další příslušenství najdete na našich domovských stránkách



Montáž

Montáž / instalaci smí provádět pouze
kvalifikovaný elektrikář!



Likvidace

Číslo WEEE podle § 6 odst. 3 ElektroG:
40951076

Bezpečnostní pokyny

/ Před uvedením do provozu prosím zkontrolujte, zda byly dodrženy veškeré bezpečnostní pokyny, které jsou případně uvedené v dokumentaci výrobku.

/ Nikdy nepoužívejte tato zařízení v aplikacích, kde bezpečnost osob závisí na jejich funkčnosti.