

PN630520

Sensores laser • Sensor auto-reflexivo

sensor laser, auto-reflector, 23x45x63mm, Díodo laser, luz vermelha, Ponto, Teach-In, Sn: 100-1900, 10-30V DC, Contacto de comutação (NO/NC), Conector M12 de 4 pinos, IP67, Plástico+PMMA



Os sensores ópticos funcionam sem contacto. Detectam objectos independentemente das suas características (por exemplo, forma, cor, estrutura da superfície, material). O princípio básico de funcionamento baseia-se na transmissão e recepção de luz. Existem três versões diferentes: 1. O sensor de feixe de luz consiste em dois dispositivos separados, um transmissor e um receptor, que estão alinhados um com o outro. Se o feixe de luz entre os dois dispositivos for interrompido, a saída de comutação integrada no receptor altera o seu estado. 2. Com o sensor retrorreflector, o emissor e o receptor estão localizados num único dispositivo. O feixe de luz emitido é reflectido de volta para o receptor por um reflector que deve ser montado em frente ao dispositivo. Assim que o feixe de luz é interrompido, a saída de comutação integrada no dispositivo muda o seu estado. 3. Com o sensor de reflexão difusa, o emissor e o receptor estão num único dispositivo. O feixe de luz emitido é reflectido pelo objecto que deve ser detectado. Assim que o receptor detecta a luz reflectida, a saída de comutação integrada no dispositivo muda o seu estado.

Características eléctricas

Tempo de resposta	10 ms
Ecrã	Ecrã LED
Execução da função de comutação	Contacto de comutação (NA/NF)
Concepção da ligação eléctrica	Conector M12
Corrente nominal de comutação	100 mA
Procedimento de definição	Aulas teóricas
À prova de curto-circuito	Sim
Corrente em vazio	80 mA
Número de postes	4
Distância de comutação	100 - 1900 mm
Frequência de comutação	50 Hz
Queda de tensão	3,5 V
Função táctil	comutação claro/escuro
Protecção contra polaridade inversa	Sim
Tempo de Outono	10 ms
Tensão de funcionamento (DC)	10 - 30 V

Características mecânicas

Tipo	Cubóide
Largo	63 mm
Altura	23,4 mm
Temperatura de armazenamento	-10 - 70 °C
Comprimento	45 mm
Classe de protecção (IP)	IP67
Material da superfície activa do sensor	Plástico (PMMA)
Material do invólucro	Plástico
Temperatura ambiente	0 - 50 °C

Características ópticas

Classe laser	Classe 1
Tipo de luz	Díodo laser, luz vermelha
Forma do feixe de luz	Artigo
Comprimento de onda do sensor	656 nm

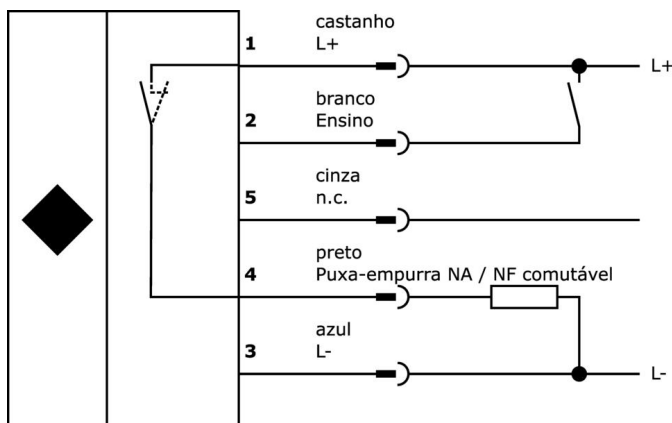
Classificação

ETIM 8	EC002717 Sensor retrorreflector
--------	---------------------------------

Mais

Grupo de produtos IPF	160 sensor laser
dimensões da embalagem	160 x 99 x 60 mm
Peso bruto	100 g
Número da pauta aduaneira	85365019
Número WEEE	40951076
Conformidade com OzDS	Sim
Compatível com POP	Sim
Em conformidade com o REACH	Sim
Conformidade com RoHS	Sim

Ligação



Programa de acessórios de extracção

VK000041



Adaptação, M12 fêmea (tomada) 4 pinos rectos, M8 macho (conector) 4 pinos rectos, 24V, -25-85°C, IP67, Óleo e lubrificantes de arrefecimento, Zona de soldadura

VK030F23



Cabo de ligação, 0,3m, tomada M12 de 4 pinos angular, ficha M12 de 4 pinos reta, 4x0,34mm², PUR (poliuretano), IP67, LED, resistente à corrente de arrasto e à torção, óleos e lubrificantes de arrefecimento, área de soldadura, sem silicone

VK030F26



Cabo de ligação, 0,3m, tomada M12 de 4 pinos rectos, ficha M12 de 4 pinos rectos, 4x0,34mm², PUR (poliuretano), IP67, LED, resistente à corrente de arrasto e à torção, óleos e lubrificantes de arrefecimento, área de soldadura, sem silicone

VK200421



Cabo de ligação, 2m, M12 fêmea (tomada) 4pinos angular, extremidade do condutor livre, 4x0,34mm², PUR (poliuretano), Ø4,7mm, -30-90°C, IP67, Com ecrã LED, Adequado para corrente de arrasto e resistente à torção, Lubrificantes de óleo e de arrefecimento, Zona de soldadura, Silicone, ...

VK500421



Cabo de ligação, 5m, M12 Fêmea (tomada) 4pinos Angular, Extremidade do condutor livre 4pinos, 4x0,34mm², PUR (Poliuretano), Ø4,7mm, -30-90°C, IP67, Com ecrã LED, Adequado para corrente de arrasto e resistente à torção, Lubrificantes de óleo e de arrefecimento, Zona de soldadura, ...

VK200321



Cabo de ligação, 2m, M12 Fêmea (tomada) 4pinos Angular, Extremidade do condutor livre, 4x0,34mm², PUR (Poliuretano), Ø4,7mm, 250V, -40-90°C, IP67, Adequado para corrente de arrasto e resistente à torção, Lubrificantes de óleo e de arrefecimento, Zona de soldadura, Sem silicone

VK200325



Cabo de ligação, 2m, M12 Fêmea (tomada) 4pinos Reto, Extremidade do condutor livre, 4x0,34mm², PUR (Poliuretano), Ø4,7mm, 250V, -40-90°C, IP67, Adequado para corrente de arrasto e resistente à torção, Lubrificantes de óleo e de arrefecimento, Área de soldadura, Sem silicone

VK030F21



Cabo de ligação, 0,3m, tomada M12 de 4 pinos angular, ficha M12 de 4 pinos reta, 4x0,34mm², 240V, IP67, resistente à corrente de arrasto e à torção, óleos e lubrificantes de arrefecimento, área de soldadura, sem silicone

VK030F25



Cabo de ligação, 0,3m, tomada M12 de 4 pinos rectos, ficha M12 de 4 pinos rectos, 4x0,34mm², PUR (poliuretano), 240V, IP67, resistente a correntes de arrasto e à torção, óleos e lubrificantes de arrefecimento, área de soldadura, sem silicone

Pode encontrar mais acessórios na nossa página inicial



Instalação

A montagem / instalação só pode ser efectuada por um electricista qualificado!



Eliminação

Número WEEE de acordo com § 6 para. 3 ElektroG: 40951076

Avisos de segurança

/ Antes da primeira utilização, certifique-se de que segue todas as instruções de segurança que possam ser fornecidas nas informações sobre o produto.

/ Nunca utilize estes dispositivos em aplicações em que a segurança de uma pessoa dependa da sua funcionalidade.