

PP200720

Pointeur laser • Point

Pointeur laser, 20rond, 103long, point, diode laser, lumière rouge, 635nm, 24V DC, connecteur M12, IP67, acier inoxydable, focus 150-10000mm

- / focalisable
- / boîtier en aluminium
- / raccordement enfichable M12



point laser rouge
Classe de protection laser 2

Caractéristiques électriques

Exécution du raccordement électrique	Connecteur M12
Courant assigné d'emploi	30 mA
Puissance du laser	1 mW
Tension de fonctionnement (DC)	21,6 - 26,4 V
Raccordement électrique	Connecteur M12
Tension de service	22-26VDC

Propriétés mécaniques

Diamètre	20 mm
Température de stockage	-40 - 85 °C
Longueur	103 mm
Matériau de la surface optique	Verre
Matériau du boîtier	Acier inoxydable
Température ambiante	-20 - 60 °C
Dimensions	Ø20mm, 103mm de long

Propriétés optiques

Classe laser	Classe 2
Type de lumière	Diode laser, lumière rouge
Forme du faisceau lumineux	Point
Max. Divergence du faisceau	0,8 m rad
Longueur d'onde du capteur	635 nm
Focus sur	150 - 10000 mm

Autres caractéristiques

Focalisable	mécanique
-------------	-----------

Classification

ETIM 8

Autre

Groupe de produits IPF	163 Laser (divers)
Dimensions de l'emballage	160 x 99 x 60 mm
Poids brut	195 g
Numéro de tarif douanier	90319000
Numéro WEEE	40951076
Conforme à REACH	Oui
Conforme à la directive RoHS	Oui

Schéma de connexion

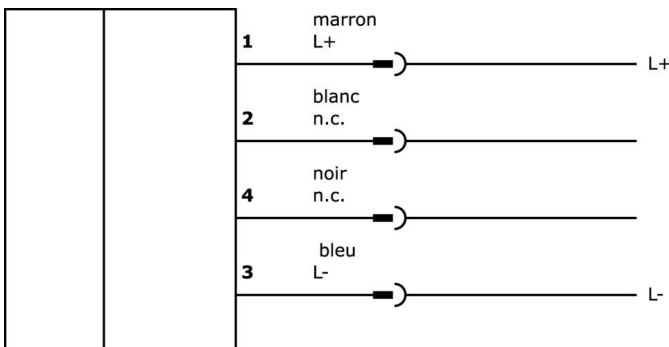
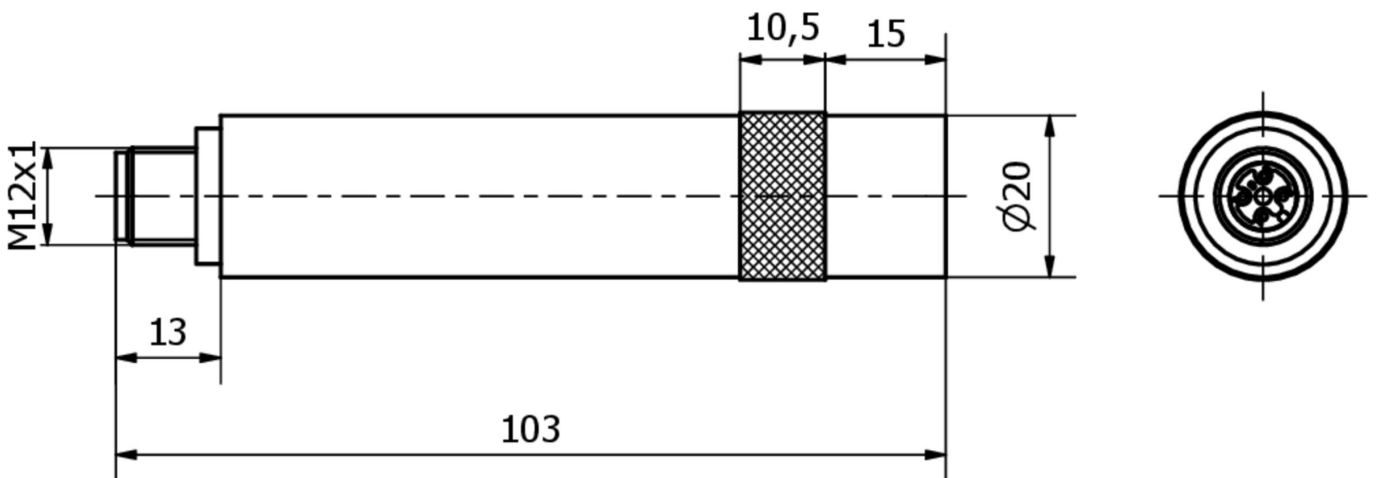


Schéma d'encombrement



Extrait de la gamme d'accessoires

VK003020



Prise de câble, coudée, à confectionner soi-même, raccordement par vis, Ø3-6,5mm, 4A, 240V, -25-90°C, prise M12 à 4 pôles, IP67, PBT

VK003024



Prise de câble, droite, à confectionner soi-même, raccordement par vis, Ø3-6,5mm, 4A, 240V, -25-90°C, prise M12 à 4 pôles, IP67, PBT

VK003021



Prise de câble, coudée, à confectionner soi-même, raccordement par vis, Ø3-6,5mm, 4A, 60V, -25-90°C, prise M12 à 5 pôles, IP67, PBT

VK003025



Prise de câble, droite, à confectionner soi-même, raccordement par vis, Ø3-6,5mm, 4A, 60V, -25-90°C, prise M12 à 5 pôles, IP67, PBT

VK200021



Câble de raccordement, 2m, prise M12 3 pôles coudée, extrémité de câble libre, 3x0,34mm², PUR (polyuréthane), Ø4,3mm, 250V, -30-90°C, IP67, résistant aux chaînes porte-câbles et à la torsion, huiles et lubrifiants de refroidissement, domaine de soudage, sans silicone

VK200025



Câble de raccordement, 2m, prise M12 3 pôles droit, extrémité de câble libre, 3x0,34mm², PUR (polyuréthane), Ø4,3mm, 250V, -30-90°C, IP67, résistant aux chaînes porte-câbles et à la torsion, huiles et fluides de coupe, domaine de soudage, sans silicone

VK200221



Câble de raccordement, 2m, prise M12 3 pôles coudée, extrémité de câble libre, 3x0,34mm², PUR (polyuréthane), Ø4,3mm, -30-90°C, IP67, LED, résistant aux chaînes porte-câbles et à la torsion, huiles et lubrifiants de refroidissement, domaine de soudage, sans silicone

VK200225



Câble de raccordement, 2m, prise M12 3 pôles droit, extrémité de câble libre, 3x0,34mm², PUR (polyuréthane), Ø4,3mm, -30-90°C, IP67, LED, résistant aux chaînes porte-câbles et à la torsion, huiles et réfrigérants lubrifiants, domaine de soudage, sans silicone

VK000037



Adaptation, Connecteur femelle M12 3 broches droit, Connecteur mâle M8 3 broches droit, 24V, -25-85°C, IP67, Huiles et fluides de coupe, Zone de soudure

Vous trouverez d'autres accessoires sur notre site Internet



Montage

Le montage / l'installation ne doit être effectué que par un électricien spécialisé !



Élimination

Numéro WEEE selon § 6 alinéa 3 ElektroG : 40951076

Consignes de sécurité

/ Avant la mise en service, veuillez vous assurer que toutes les consignes de sécurité figurant éventuellement dans la documentation du produit ont été respectées.

/ En cas d'impact direct sur la sécurité des personnes, l'utilisation de ces produits est interdite.