

PP200721

laserové ukazovátko • Linka

Laserové ukazovátko, 20 kruhů, 103délka, čára, laserová dioda, červené světlo, 635nm, 24V DC, konektor M12, IP67, nerezová ocel, ohnisko 150-5000mm

- / zaostřitelný
- / hliníkové pouzdro
- / Zástrčkové připojení M12



červená laserová čára
Třída ochrany laseru 2M

Elektrické vlastnosti

Provedení elektrické přípojky	Konektor M12
Jmenovitý provozní proud	60 mA
Výkon laseru	10 mW
Provozní napětí (DC)	21,6 - 26,4 V
ardSOCA_ElektrischerAnschluss	Konektor M12
ardSOCA_Betriebsspannung	22-26 VDC

Mechanické vlastnosti

Průměr	20 mm
Skladovací teplota	-40 - 85 °C
Délka	103 mm
Materiál optické plochy	Sklo
Materiál krytu	Ušlechtilá ocel
Okolní teplota	-20 - 60 °C
ardSOCA_Abmessungen	Ø20 mm, délka 103 mm

Optické vlastnosti

Třída laseru	Třída 2M
Druh světla	Laserová dioda, červené světlo
Tvar světelného paprsku	Linka
Max. rozbíhavost paprsku	0,8 m rad
Vlnová délka snímače	635 nm
Úhel otvoru	60 °
zaměření	150 - 5000 mm

Ostatní vlastnosti

Fokusovatelné	mechanický
---------------	------------

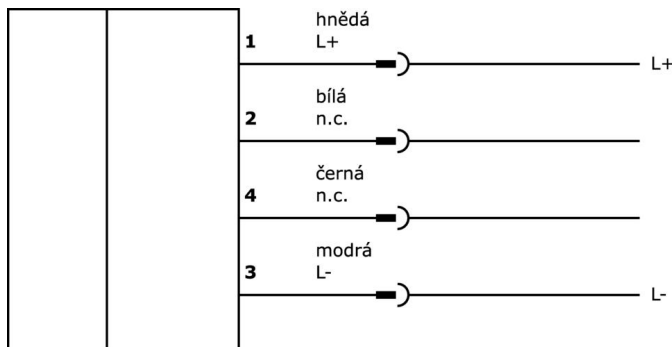
Klasifikace

ETIM 8

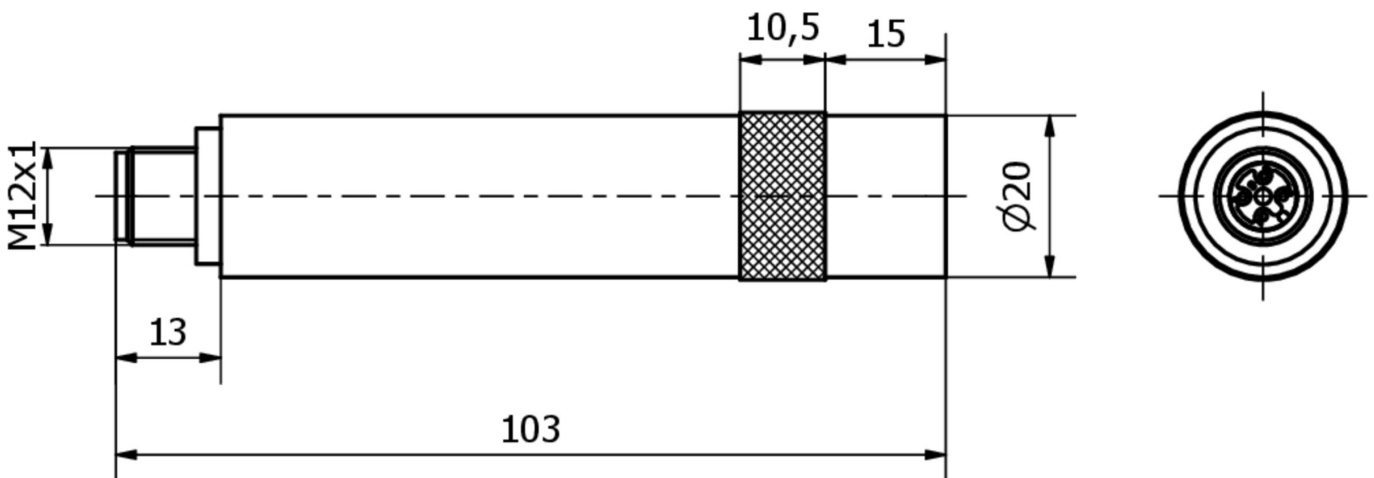
Další

Skupina produktů IPF	163 Laser (různé)
Rozměry balení	160 x 99 x 60 mm
Hrubá váha	195 g
Číslo zboží	90319000
WEEE číslo	40951076
V souladu s REACH	Ano
V souladu s RoHS	Ano

Přípojka



Rozměrový výkres



Výňatek z programu příslušenství

VK003020



Kabelová zásuvka, úhlová, samomontážní, šroubové připojení, Ø3-6,5 mm, 4 A, 240 V, -25-90 °C, zásuvka M12 4-pólová, IP67, PBT

VK003024



Kabelový konektor, přímý, Vhodné pro montáž svépomocí, Přípojka šroubení, Ø3-6,5mm, 4A, 240V, -25-90°C, M12 Samice (zdiřka) 4pólový, IP67, PBT

VK003021



Kabelový konektor, zahnutý, Vhodné pro montáž svépomocí, Přípojka šroubení, Ø3-6,5mm, 4A, 60V, -25-90°C, M12 Samice (zdiřka) 5pólový, IP67, PBT

VK003025



Kabelový konektor, přímý, Vhodné pro montáž svépomocí, Přípojka šroubení, Ø3-6,5mm, 4A, 60V, -25-90°C, M12 Samice (zdiřka) 5pólový, IP67, PBT

VK200021



Přívodní kabel, 2m, M12 Samice (zdiřka) 3pólový zahnutý, volná koncovka vedení, 3x0,34mm², PUR (Polyuretan), Ø4,3mm, 250V, -30-90°C, IP67, Vhodné pro vlečné řetězy a kroucení, Oleje a chladicí maziva, Oblast sváření, Bez silikonů

VK200025



Přívodní kabel, 2m, M12 Samice (zdiřka) 3pólový přímý, volná koncovka vedení, 3x0,34mm², PUR (Polyuretan), Ø4,3mm, 250V, -30-90°C, IP67, Vhodné pro vlečné řetězy a kroucení, Oleje a chladicí maziva, Oblast sváření, Bez silikonů

VK200221



Přívodní kabel, 2m, M12 Samice (zdiřka) 3pólový zahnutý, volná koncovka vedení, 3x0,34mm², PUR (Polyuretan), Ø4,3mm, -30-90°C, IP67, S LED zobrazením, Vhodné pro vlečné řetězy a kroucení, Oleje a chladicí maziva, Oblast sváření, Bez silikonů

VK200225



Přívodní kabel, 2m, M12 Samice (zdiřka) 3pólový přímý, volná koncovka vedení, 3x0,34mm², PUR (Polyuretan), Ø4,3mm, -30-90°C, IP67, S LED zobrazením, Vhodné pro vlečné řetězy a kroucení, Oleje a chladicí maziva, Oblast sváření, Bez silikonů

VK000037



Adaptace, M12 Samice (zdiřka) 3pólový přímý, M8 Samec (zástrčka) 3pólový přímý, 24V, -25-85°C, IP67, Oleje a chladicí maziva, Oblast sváření

Další příslušenství najdete na našich domovských stránkách



Montáž

Montáž / instalaci smí provádět pouze kvalifikovaný elektrikář!



Likvidace

Číslo WEEE podle § 6 odst. 3 ElektroG: 40951076

Bezpečnostní pokyny

/ Před uvedením do provozu prosím zkontrolujte, zda byly dodrženy veškeré bezpečnostní pokyny, které jsou případně uvedené v dokumentaci výrobku.

/ Nikdy nepoužívejte tato zařízení v aplikacích, kde bezpečnost osob závisí na jejich funkčnosti.