

## PP200721

### Puntero láser • Línea

Puntero láser, 20round, 103lang, línea, diodo láser, luz roja, 635nm, 24V DC, conector M12, IP67, acero inoxidable, enfoque 150-5000mm

- / enfocable
- / carcasa de aluminio
- / Conexión de enchufe M12



**línea láser roja**  
**Clase de protección láser 2M**

#### Datos eléctricos

Versión de la conexión eléctrica	Conector M12
Corriente de funcionamiento asignada	60 mA
Potencia del láser	10 mW
Tensión de servicio (CC)	21,6 - 26,4 V
ardSOCA_ElektrischerAnschluss	Conector M12
ardSOCA_Betriebsspannung	22-26VDC

#### Datos mecánicos

Diámetro	20 mm
Temperatura de almacenamiento	-40 - 85 °C
Longitud	103 mm
Material de la superficie óptica	Vidrio
Material de la carcasa	Acero inoxidable
Temperatura ambiente	-20 - 60 °C
ardSOCA_Abmessungen	Ø20mm, 103mm de largo

#### Datos ópticos

Clase de láser	Clase 2M
Tipo de luz	Diodo láser, luz roja
Forma del haz de luz	Línea
Máx. divergencia de radiación	0,8 m rad
Longitud de onda del sensor	635 nm
Ángulo de apertura	60 °
enfoque	150 - 5000 mm

#### Otros datos

Focalizable	mecánico
-------------	----------

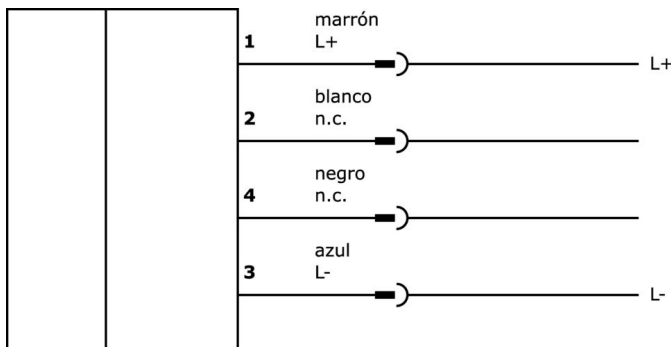
#### Clasificación

ETIM 8
--------

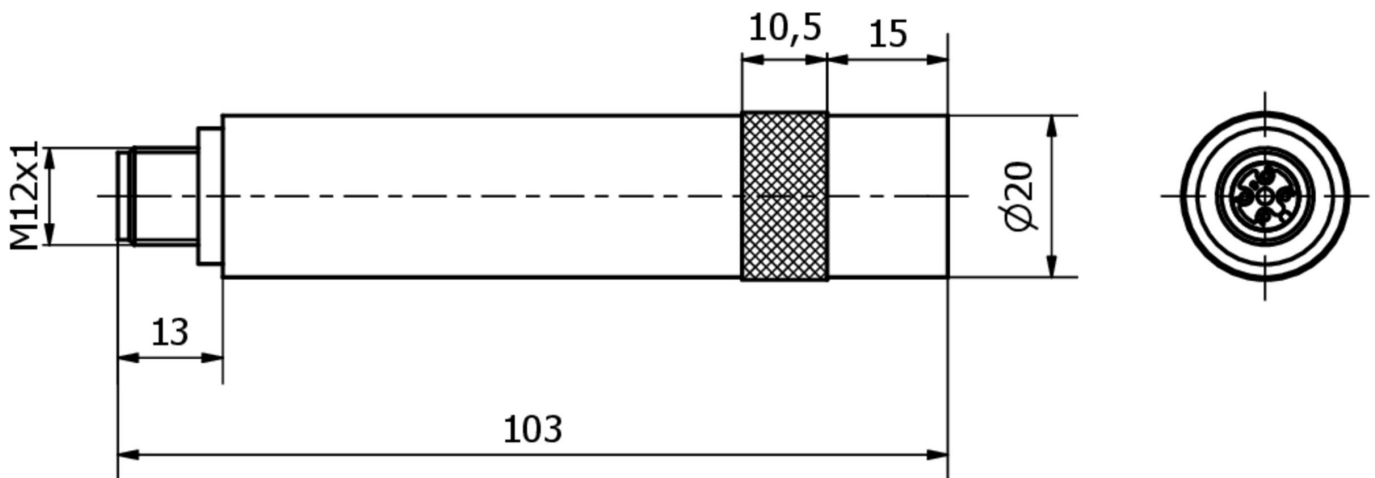
**Más**

Grupo de productos ipf	163 Láser (varios)
dimensiones de embalaje	160 x 99 x 60 mm
Peso bruto	195 g
Código arancelario	90319000
WEEE número	40951076
Conforme a REACH	Sí
Conforme a RoHS	Sí

**Conexión**



**Dibujo acotado**



**Extracto del programa de accesorios**

**VK003020**



Toma de cable, acodada, automontable, conexión por tornillo, Ø3-6,5mm, 4A, 240V, -25-90°C, conector M12 de 4 polos, IP67, PBT

**VK003024**



caja de conexiones, recto, autocofeccionable, conexión con tornillos, Ø3-6,5mm, 4a, 240v, -25-90°C, m12 hembra 4polos, ip67, pbt

**VK003021**



caja de conexiones, acodado, autocofeccionable, conexión con tornillos, Ø3-6,5mm, 4a, 60v, -25-90°C, m12 hembra 5polos, ip67, pbt

**VK003025**



caja de conexiones, recto, autocofeccionable, conexión con tornillos, Ø3-6,5mm, 4a, 60v, -25-90°C, m12 hembra 5polos, ip67, pbt

**VK200021**



cable de conexión, 2m, m12 hembra 3polos acodado, extremo del cable libre, 3x0,34mm², pur (poliuretano), Ø4,3mm, 250v, -30-90°C, ip67, apto para cadenas de arrastre y torsión, aceites y lubricantes refrigerantes, área de soldadura, sin silicona

**VK200025**



cable de conexión, 2m, m12 hembra 3polos recto, extremo del cable libre, 3x0,34mm², pur (poliuretano), Ø4,3mm, 250v, -30-90°C, ip67, apto para cadenas de arrastre y torsión, aceites y lubricantes refrigerantes, área de soldadura, sin silicona

**VK200221**



cable de conexión, 2m, m12 hembra 3polos acodado, extremo del cable libre, 3x0,34mm², pur (poliuretano), Ø4,3mm, -30-90°C, ip67, con indicador led, apto para cadenas de arrastre y torsión, aceites y lubricantes refrigerantes, área de soldadura,...

**VK200225**



cable de conexión, 2m, m12 hembra 3polos recto, extremo del cable libre, 3x0,34mm², pur (poliuretano), Ø4,3mm, -30-90°C, ip67, con indicador led, apto para cadenas de arrastre y torsión, aceites y lubricantes refrigerantes, área de soldadura, s...

**VK000037**



adaptación, m12 hembra 3polos recto, m8 conector macho 3polos recto, 24v, -25-85°C, ip67, aceites y lubricantes refrigerantes, área de soldadura

Encontrará más accesorios en nuestra [página web](#)



**Montaje**

El montaje/la instalación solo debe ser llevado a cabo por electricistas cualificados.



**Eliminación de residuos**

Número WEEE según § 6 párrafo 3 ElektroG: 40951076

**Indicaciones de seguridad**

/ Antes de la puesta en marcha, asegúrese de que se han respetado todas las indicaciones de seguridad indicadas en la documentación del producto.

/ El uso de estos productos está prohibido si tienen un efecto directo en la seguridad de las personas.