

PP200822

Pointeur laser • Croix

Pointeur laser, 20rond, 103long, croix, diode laser, lumière verte, 520nm, 24V DC, connecteur M12, IP67, acier inoxydable, focus 150-5000mm

- / focalisable
- / boîtier en aluminium
- / raccordement enfichable M12



croix laser verte
classe de protection laser 2M

Caractéristiques électriques

Exécution du raccordement électrique	Connecteur M12
Courant assigné d'emploi	80 mA
Puissance du laser	10 mW
Tension de fonctionnement (DC)	21,6 - 26,4 V
Raccordement électrique	Connecteur M12
Tension de service	22-26VDC

Propriétés mécaniques

Diamètre	20 mm
Température de stockage	-40 - 85 °C
Longueur	103 mm
Matériau de la surface optique	Verre
Matériau du boîtier	Acier inoxydable
Température ambiante	-20 - 60 °C
Dimensions	Ø20mm, 103mm de long

Propriétés optiques

Classe laser	Classe 2M
Type de lumière	Diode laser, lumière verte
Forme du faisceau lumineux	Croix
Max. Divergence du faisceau	0,8 m rad
Longueur d'onde du capteur	520 nm
Angle d'ouverture	50 °
Focus sur	150 - 5000 mm

Autres caractéristiques

Focalisable	mécanique
-------------	-----------

Classification

ETIM 8

Autre

Groupe de produits IPF	163 Laser (divers)
Dimensions de l'emballage	160 x 99 x 60 mm
Poids brut	195 g
Numéro de tarif douanier	90319000
Numéro WEEE	40951076
Conforme à REACH	Oui
Conforme à la directive RoHS	Oui

Schéma de connexion

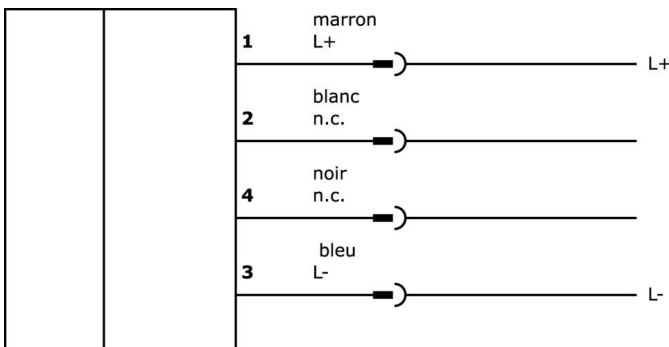
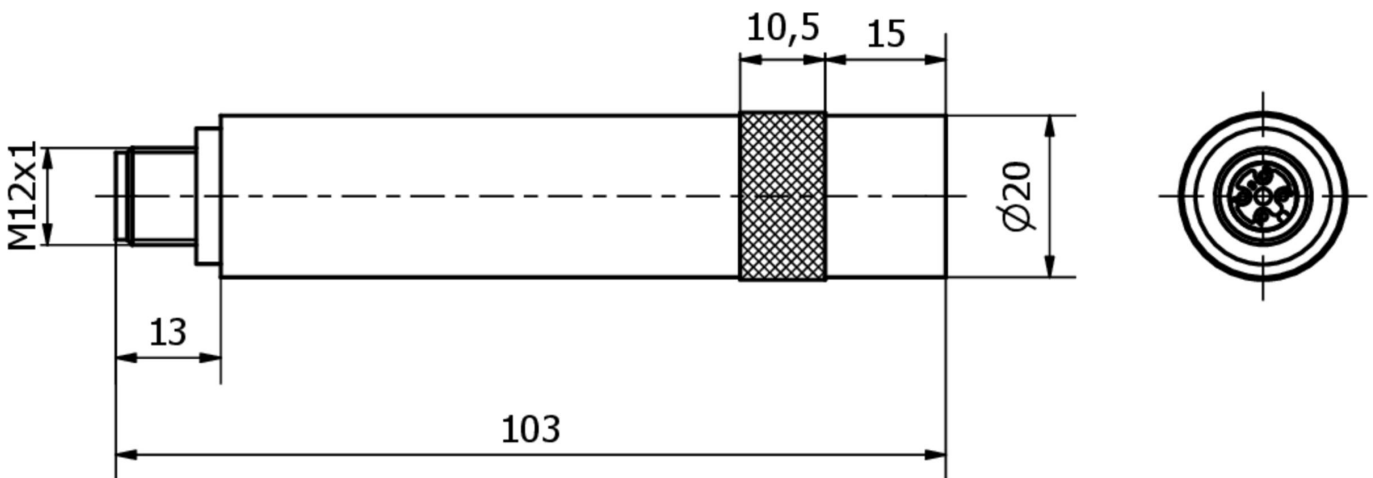


Schéma d'encombrement



Extrait de la gamme d'accessoires

VK003020



Prise de câble, coudée, à confectionner soi-même, raccordement par vis, Ø3-6,5mm, 4A, 240V, -25-90°C, prise M12 à 4 pôles, IP67, PBT

VK003024



Prise de câble, droite, à confectionner soi-même, raccordement par vis, Ø3-6,5mm, 4A, 240V, -25-90°C, prise M12 à 4 pôles, IP67, PBT

VK003021



Prise de câble, coudée, à confectionner soi-même, raccordement par vis, Ø3-6,5mm, 4A, 60V, -25-90°C, prise M12 à 5 pôles, IP67, PBT

VK003025



Prise de câble, droite, à confectionner soi-même, raccordement par vis, Ø3-6,5mm, 4A, 60V, -25-90°C, prise M12 à 5 pôles, IP67, PBT

VK200021



Câble de raccordement, 2m, prise M12 3 pôles coudée, extrémité de câble libre, 3x0,34mm², PUR (polyuréthane), Ø4,3mm, 250V, -30-90°C, IP67, résistant aux chaînes porte-câbles et à la torsion, huiles et lubrifiants de refroidissement, domaine de soudage, sans silicone

VK200025



Câble de raccordement, 2m, prise M12 3 pôles droit, extrémité de câble libre, 3x0,34mm², PUR (polyuréthane), Ø4,3mm, 250V, -30-90°C, IP67, résistant aux chaînes porte-câbles et à la torsion, huiles et fluides de coupe, domaine de soudage, sans silicone

VK200221



Câble de raccordement, 2m, prise M12 3 pôles coudée, extrémité de câble libre, 3x0,34mm², PUR (polyuréthane), Ø4,3mm, -30-90°C, IP67, LED, résistant aux chaînes porte-câbles et à la torsion, huiles et lubrifiants de refroidissement, domaine de soudage, sans silicone

VK200225



Câble de raccordement, 2m, prise M12 3 pôles droit, extrémité de câble libre, 3x0,34mm², PUR (polyuréthane), Ø4,3mm, -30-90°C, IP67, LED, résistant aux chaînes porte-câbles et à la torsion, huiles et réfrigérants lubrifiants, domaine de soudage, sans silicone

VK000037



Adaptation, Connecteur femelle M12 3 broches droit, Connecteur mâle M8 3 broches droit, 24V, -25-85°C, IP67, Huiles et fluides de coupe, Zone de soudure

Vous trouverez d'autres accessoires sur notre site Internet



Montage

Le montage / l'installation ne doit être effectué que par un électricien spécialisé !



Élimination

Numéro WEEE selon § 6 alinéa 3 ElektroG : 40951076

Consignes de sécurité

/ Avant la mise en service, veuillez vous assurer que toutes les consignes de sécurité figurant éventuellement dans la documentation du produit ont été respectées.

/ En cas d'impact direct sur la sécurité des personnes, l'utilisation de ces produits est interdite.