

PP20F001

Puntero láser • Línea

Puntero láser, 20round, 103lang, línea, diodo láser, luz verde, 520nm, 24V DC, conector M12, IP67, acero inoxidable, enfoque 150-3000mm, láser clase 1

- / carcasa de aluminio
- / Conexión de enchufe M12
- / Clase de protección láser 1



Línea láser verde enfocable

Datos eléctricos

Versión de la conexión eléctrica	Conector M12
Corriente de funcionamiento asignada	80 mA
Potencia del láser	5 mW
Tensión de servicio (CC)	21,6 - 26,4 V
Conexión eléctrica	
Tensión de servicio	

Datos mecánicos

Diámetro	20 mm
Temperatura de almacenamiento	-40 - 85 °C
Longitud	103 mm
Material de la superficie óptica	Vidrio
Material de la carcasa	Acero inoxidable
Temperatura ambiente	-20 - 60 °C
dimensiones	

Datos ópticos

Clase de láser	Clase 1
Tipo de luz	Diodo láser, luz verde
Forma del haz de luz	Línea
Máx. divergencia de radiación	0,8 m rad
Longitud de onda del sensor	520 nm
Ángulo de apertura	60 °
enfoque	150 - 3000 mm

Otros datos

Focalizable	mecánico
-------------	----------

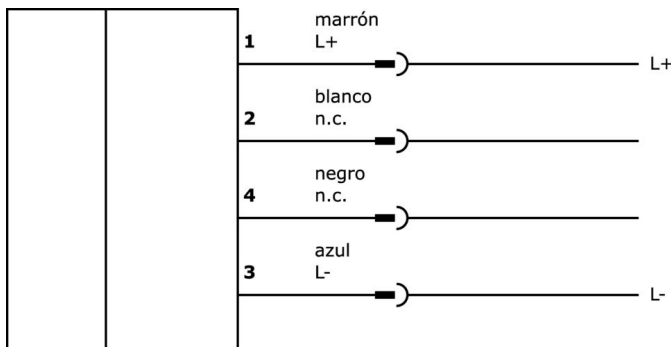
Clasificación

ETIM 8

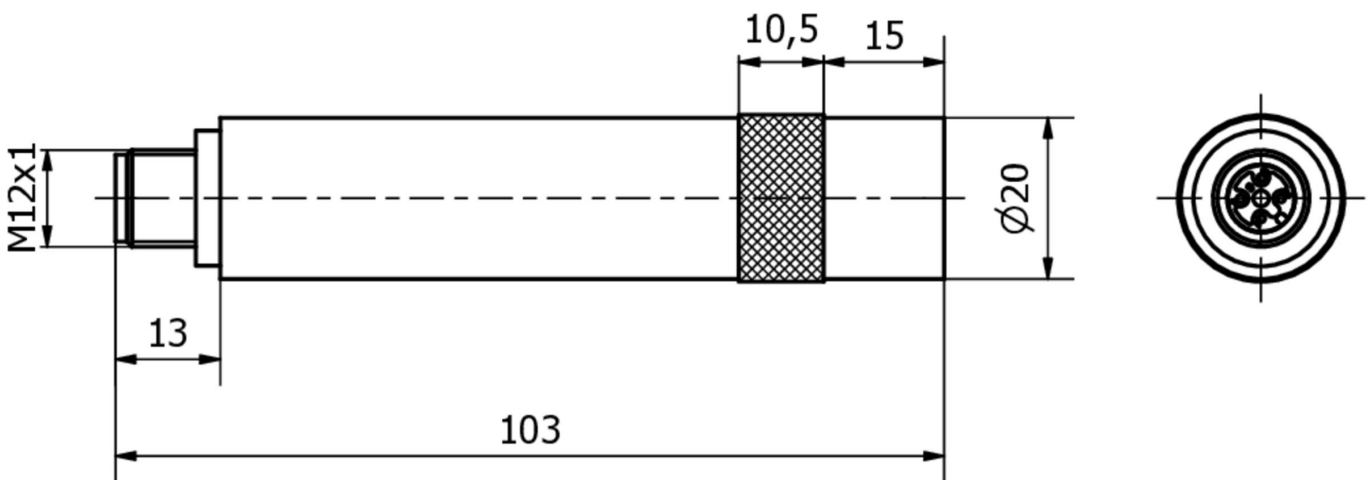
Más

Grupo de productos ipf	163 Láser (varios)
dimensiones de embalaje	166 x 99 x 60 mm
Peso bruto	194 g
Código arancelario	90319000
WEEE número	40951076
Conforme a REACH	Sí
Conforme a RoHS	Sí

Conexión



Dibujo acotado



Extracto del programa de accesorios

VK003020



Toma de cable, acodada, automontable, conexión por tornillo, Ø3-6,5mm, 4A, 240V, -25-90°C, conector M12 de 4 polos, IP67, PBT

VK003024



caja de conexiones, recto, autocofeccionable, conexión con tornillos, Ø3-6,5mm, 4a, 240v, -25-90°C, m12 hembra 4polos, ip67, pbt

VK003021



caja de conexiones, acodado, autocofeccionable, conexión con tornillos, Ø3-6,5mm, 4a, 60v, -25-90°C, m12 hembra 5polos, ip67, pbt

VK003025



caja de conexiones, recto, autocofeccionable, conexión con tornillos, Ø3-6,5mm, 4a, 60v, -25-90°C, m12 hembra 5polos, ip67, pbt

VK200021



cable de conexión, 2m, m12 hembra 3polos acodado, extremo del cable libre, 3x0,34mm², pur (poliuretano), Ø4,3mm, 250v, -30-90°C, ip67, apto para cadenas de arrastre y torsión, aceites y lubricantes refrigerantes, área de soldadura, sin silicona

VK200025



cable de conexión, 2m, m12 hembra 3polos recto, extremo del cable libre, 3x0,34mm², pur (poliuretano), Ø4,3mm, 250v, -30-90°C, ip67, apto para cadenas de arrastre y torsión, aceites y lubricantes refrigerantes, área de soldadura, sin silicona

VK200221



cable de conexión, 2m, m12 hembra 3polos acodado, extremo del cable libre, 3x0,34mm², pur (poliuretano), Ø4,3mm, -30-90°C, ip67, con indicador led, apto para cadenas de arrastre y torsión, aceites y lubricantes refrigerantes, área de soldadura,...

VK200225



cable de conexión, 2m, m12 hembra 3polos recto, extremo del cable libre, 3x0,34mm², pur (poliuretano), Ø4,3mm, -30-90°C, ip67, con indicador led, apto para cadenas de arrastre y torsión, aceites y lubricantes refrigerantes, área de soldadura, s...

VK000037



adaptación, m12 hembra 3polos recto, m8 conector macho 3polos recto, 24v, -25-85°C, ip67, aceites y lubricantes refrigerantes, área de soldadura

Encontrará más accesorios en nuestra [página web](#)



Montaje

El montaje/la instalación solo debe ser llevado a cabo por electricistas cualificados.



Eliminación de residuos

Número WEEE según § 6 párrafo 3 ElektroG: 40951076

Indicaciones de seguridad

/ Antes de la puesta en marcha, asegúrese de que se han respetado todas las indicaciones de seguridad indicadas en la documentación del producto.

/ El uso de estos productos está prohibido si tienen un efecto directo en la seguridad de las personas.