

PP20F001

Puntatore laser • Linea

Puntatore laser, 20round, 103lang, linea, diodo laser, luce verde, 520nm, 24V DC, connettore M12, IP67, acciaio inox, fuoco 150-3000mm, classe laser 1

- / alloggiamento in alluminio
- / Collegamento a spina M12
- / Classe di protezione laser 1



**linea laser verde
focalizzabile**

Proprietà elettriche

Progettazione del collegamento elettrico	Connettore M12
Corrente nominale di esercizio	80 mA
Potenza laser	5 mW
Tensione di esercizio (CC)	21,6 - 26,4 V
Collegamento elettrico	
Tensione di esercizio	

Proprietà meccaniche

Diametro	20 mm
Temperatura di stoccaggio	-40 - 85 °C
Lunghezza	103 mm
Materiale della superficie ottica	Vetro
Materiale dell'alloggiamento	Acciaio inox
Temperatura ambiente	-20 - 60 °C
Dimensioni	

Proprietà ottiche

Classe laser	Classe 1
Tipo di luce	Diodo laser, luce verde
Forma del fascio di luce	Linea
Massimo. Divergenza del fascio	0,8 m rad
Lunghezza d'onda del sensore	520 nm
Angolo di apertura	60 °
Focus	150 - 3000 mm

Altre proprietà

Focalizzabile	meccanico
---------------	-----------

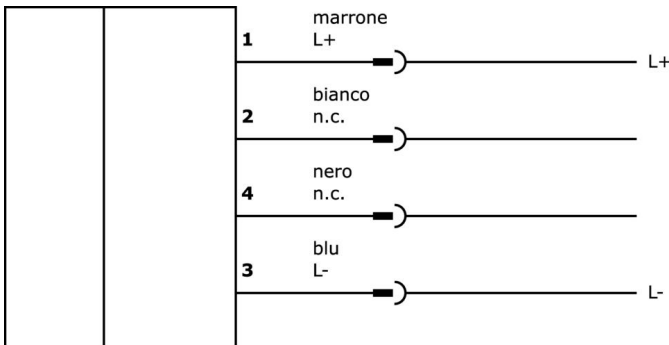
Classificazione

ETIM 8

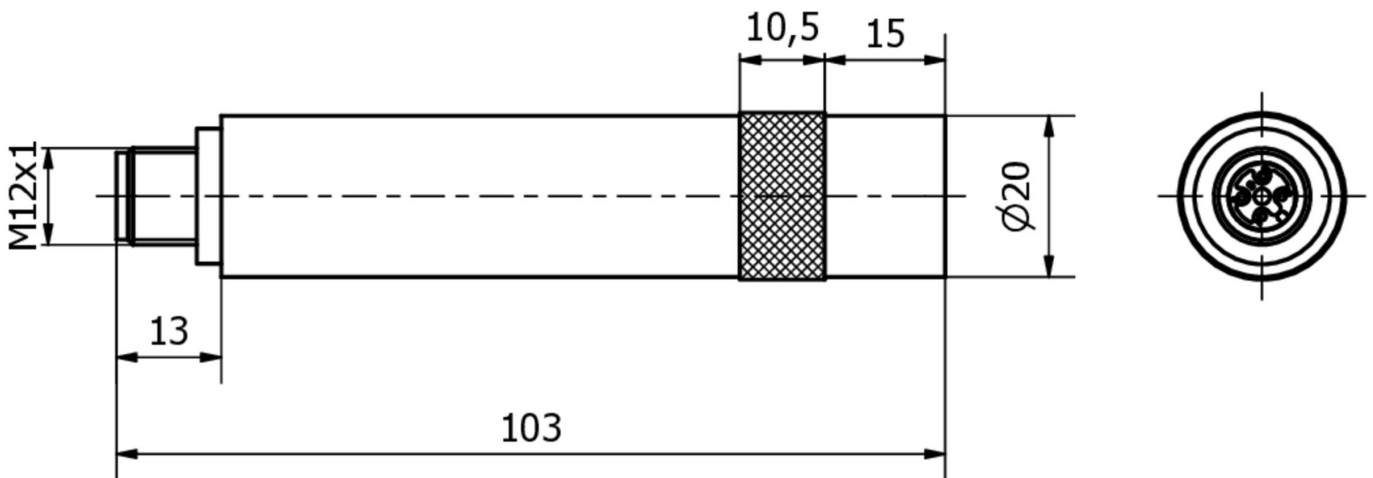
Ulteriori informazioni

Gruppo di prodotti IPF	163 Laser (vari)
Dimensioni dell'imballaggio	166 x 99 x 60 mm
Peso lordo	194 g
Numero di tariffa doganale	90319000
Numero WEEE	40951076
Conforme a REACH	Sì
Conforme alla direttiva RoHS	Sì

Schema di collegamento



Disegno quotato



Estratto del programma di accessori

VK003020



Presa per cavo, angolata, autoassemblaggio, connessione a vite, Ø3-6,5mm, 4A, 240V, -25-90°C, presa M12 a 4 pin, IP67, PBT

VK003024



Presa per cavo, diritta, autoassemblaggio, connessione a vite, Ø3-6,5mm, 4A, 240V, -25-90°C, presa M12 a 4 poli, IP67, PBT

VK003021



Presa per cavo, angolata, autoassemblaggio, connessione a vite, Ø3-6,5mm, 4A, 60V, -25-90°C, presa M12 a 5 pin, IP67, PBT

VK003025



Presa per cavo, diritta, autoassemblaggio, connessione a vite, Ø3-6,5mm, 4A, 60V, -25-90°C, presa M12 a 5 pin, IP67, PBT

VK200021



Cavo di collegamento, 2 m, presa M12 a 3 poli angolata, estremità libera del cavo, 3x0,34 mm², PUR (poliuretano), Ø4,3 mm, 250 V, -30-90°C, IP67, resistente alla catena di trascinamento e alla torsione, oli e lubrificanti di raffreddamento, area di saldatura, senza silicone

VK200025



Cavo di collegamento, 2 m, presa M12 a 3 poli dritta, estremità libera del cavo, 3x0,34 mm², PUR (poliuretano), Ø4,3 mm, 250 V, -30-90°C, IP67, resistente alla catena di trascinamento e alla torsione, oli e lubrificanti di raffreddamento, area di saldatura, senza silicone

VK200221



Cavo di collegamento, 2 m, presa M12 a 3 poli angolata, estremità libera del cavo, 3x0,34 mm², PUR (poliuretano), Ø4,3 mm, -30-90°C, IP67, LED, resistente alla catena di trascinamento e alla torsione, oli e lubrificanti di raffreddamento, area di saldatura, senza silicone

VK200225



Cavo di collegamento, 2 m, presa M12 a 3 poli dritta, estremità libera del cavo, 3x0,34 mm², PUR (poliuretano), Ø4,3 mm, -30-90°C, IP67, LED, resistente alla catena di trascinamento e alla torsione, oli e lubrificanti di raffreddamento, area di saldatura, senza silicone

VK000037



Adattamento, presa M12 a 3 poli dritti, spina M8 a 3 poli dritti, 24V, -25-85°C, IP67, oli e lubrificanti di raffreddamento, area di saldatura

Ulteriori accessori sono disponibili sulla nostra homepage



Installazione

L'installazione deve essere eseguita esclusivamente da un elettricista qualificato!



Smaltimento dei rifiuti

Numero RAEE secondo § 6 par. 3 ElektroG: 40951076

Istruzioni di sicurezza

/ Prima della messa in funzione, accertarsi che siano state rispettate tutte le indicazioni di sicurezza contenute nella documentazione del prodotto.

/ L'uso di questi prodotti è vietato se ha un impatto diretto sulla sicurezza personale.