

## PP98C865

### Puntatore laser • Linea

Puntatore laser, M18x1 108long, linea, 30°, diodo laser, luce rossa, 635nm, 5-30V DC, connettore M12, IP67, ottone cromato, messa a fuoco 100-50000mm

Incluso Madre



#### Proprietà elettriche

Progettazione del collegamento elettrico	Connettore M12
Deriva della temperatura	Stabilità di potenza di $\pm 3$ % nell'intero intervallo di temperatura
Protezione contro l'inversione di polarità	Sì
Tensione di esercizio (CC)	5 - 30 V

#### Proprietà meccaniche

Diametro	20 mm
Lunghezza della filettatura	32 mm
Passo del filo	1 mm
Temperatura di stoccaggio	-10 - 80 °C
Lunghezza	108 mm
Superficie	cromato
Classe di protezione (IP)	IP67
Materiale dell'alloggiamento	Alluminio
Dimensione del filo	M18
Temperatura ambiente	-10 - 50 °C

#### Proprietà ottiche

Classe laser	Classe 1M
Tipo di luce	Diodo laser, luce rossa
Forma del fascio di luce	Linea
Lunghezza d'onda del sensore	635 nm
Angolo di apertura	30 °
Focus	100 - 50000 mm

#### Altre proprietà

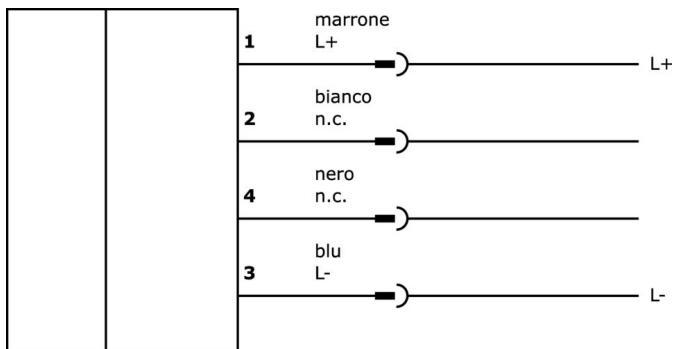
Deriva termica della lunghezza d'onda	0,25 nm/K
---------------------------------------	-----------

**Classificazione**

ETIM 8	EC000641 Laser di misura
--------	--------------------------

**Ulteriori informazioni**

Gruppo di prodotti IPF	163 Laser (vari)
Dimensioni dell'imballaggio	160 x 99 x 60 mm
Peso lordo	127 g
Numero di tariffa doganale	90319000
Numero WEEE	40951076
Conforme a REACH	Sì
Conforme alla direttiva RoHS	Sì

**Schema di collegamento**

**Estratto del programma di accessori**

**VK003020**



Presa per cavo, angolata, autoassemblaggio, connessione a vite, Ø3-6,5mm, 4A, 240V, -25-90°C, presa M12 a 4 pin, IP67, PBT

**VK003024**



Presa per cavo, diritta, autoassemblaggio, connessione a vite, Ø3-6,5mm, 4A, 240V, -25-90°C, presa M12 a 4 poli, IP67, PBT

**VK003021**



Presa per cavo, angolata, autoassemblaggio, connessione a vite, Ø3-6,5mm, 4A, 60V, -25-90°C, presa M12 a 5 pin, IP67, PBT

**VK003025**



Presa per cavo, diritta, autoassemblaggio, connessione a vite, Ø3-6,5mm, 4A, 60V, -25-90°C, presa M12 a 5 pin, IP67, PBT

**AY000162**



Accessori, magnete, Ø43mm, neodimio-ferro-boro, filettatura interna M5, gomma

**AY000159**



Accessori per sensori, tubo di montaggio, Ø12mm 200lungo, alluminio anodizzato/anodizzato

**AY000117**



Accessori Sensore, kit di montaggio, metallo, giunto sferico

**VK000037**



Adattamento, presa M12 a 3 poli diritti, spina M8 a 3 poli diritti, 24V, -25-85°C, IP67, oli e lubrificanti di raffreddamento, area di saldatura

**VK200021**



Cavo di collegamento, 2 m, presa M12 a 3 poli angolata, estremità libera del cavo, 3x0,34 mm<sup>2</sup>, PUR (poliuretano), Ø4,3 mm, 250 V, -30-90°C, IP67, resistente alla catena di trascinamento e alla torsione, oli e lubrificanti di raffreddamento, area di saldatura, senza silicone

Ulteriori accessori sono disponibili sulla nostra homepage



**Installazione**

L'installazione deve essere eseguita esclusivamente da un elettricista qualificato!



**Smaltimento dei rifiuti**

Numero RAEE secondo § 6 par. 3 ElektroG: 40951076

**Istruzioni di sicurezza**

/ Prima della messa in funzione, accertarsi che siano state rispettate tutte le indicazioni di sicurezza contenute nella documentazione del prodotto.

/ L'uso di questi prodotti è vietato se ha un impatto diretto sulla sicurezza personale.