

PP98C893

Pointeur laser • Ligne

Pointeur laser, M18x1 108long, ligne, 90°, diode laser, lumière rouge, 635nm, 5-30V DC, connecteur M12, IP67, laiton chromé, focus 100-50000mm

Y compris Mère



Caractéristiques électriques

Exécution du raccordement électrique	Connecteur M12
Dérive en température	±3 % Stabilité des performances sur toute la plage de températures
Protégé contre l'inversion de polarité	Oui
Tension de fonctionnement (DC)	5 - 30 V

Propriétés mécaniques

Diamètre	20 mm
Longueur du filetage	32 mm
Pas de vis	1 mm
Température de stockage	-10 - 80 °C
Longueur	108 mm
Surface	chromé
Indice de protection (IP)	IP67
Matériau du boîtier	Aluminium
Dimension du filetage	M18
Température ambiante	-10 - 50 °C

Propriétés optiques

Classe laser	Classe 1M
Type de lumière	Diode laser, lumière rouge
Forme du faisceau lumineux	Ligne
Longueur d'onde du capteur	635 nm
Angle d'ouverture	90 °
Focus sur	100 - 50000 mm

Autres caractéristiques

Dérive thermique de la longueur d'onde	0,25 nm/K
--	-----------

Classification

ETIM 8	EC000641 Laser de mesure
--------	--------------------------

Autre

Groupe de produits IPF	163 Laser (divers)
Dimensions de l'emballage	175 x 110 x 35 mm
Poids brut	143 g
Numéro de tarif douanier	90319000
Numéro WEEE	40951076
Conforme à REACH	Oui
Conforme à la directive RoHS	Oui

Schéma de connexion

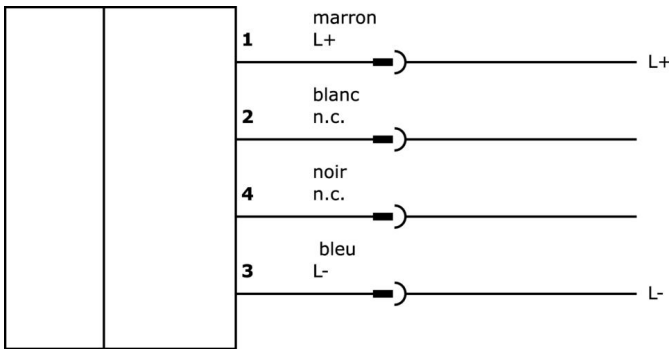
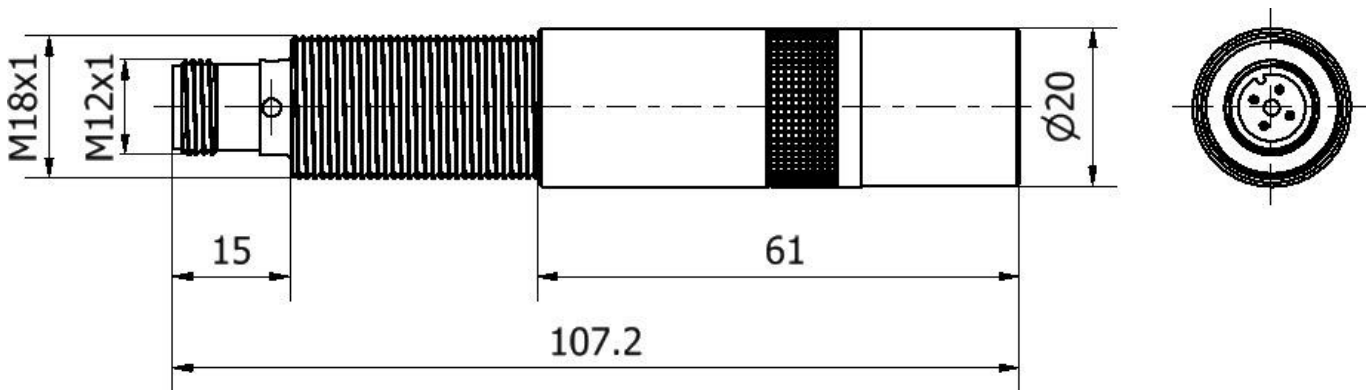


Schéma d'encombrement



Extrait de la gamme d'accessoires

VK003020



Prise de câble, coudée, à confectionner soi-même, raccordement par vis, Ø3-6,5mm, 4A, 240V, -25-90°C, prise M12 à 4 pôles, IP67, PBT

VK003024



Prise de câble, droite, à confectionner soi-même, raccordement par vis, Ø3-6,5mm, 4A, 240V, -25-90°C, prise M12 à 4 pôles, IP67, PBT

AY000117



Accessoires Capteur, kit de fixation, métal, rotule

AY000162



Accessoires, aimant, Ø43mm, néodyme-fer-bore, filetage femelle M5, caoutchouc

VK003021



Prise de câble, coudée, à confectionner soi-même, raccordement par vis, Ø3-6,5mm, 4A, 60V, -25-90°C, prise M12 à 5 pôles, IP67, PBT

VK003025



Prise de câble, droite, à confectionner soi-même, raccordement par vis, Ø3-6,5mm, 4A, 60V, -25-90°C, prise M12 à 5 pôles, IP67, PBT

AY000159



Accessoires Capteur, tube de montage, Ø12mm 200long, aluminium anodisé/anodisé

VK000037



Adaptation, Connecteur femelle M12 3 broches droit, Connecteur mâle M8 3 broches droit, 24V, -25-85°C, IP67, Huiles et fluides de coupe, Zone de soudure

VK200021



Câble de raccordement, 2m, prise M12 3 pôles coudée, extrémité de câble libre, 3x0,34mm², PUR (polyuréthane), Ø4,3mm, 250V, -30-90°C, IP67, résistant aux chaînes porte-câbles et à la torsion, huiles et lubrifiants de refroidissement, domaine de soudage, sans silicone

Vous trouverez d'autres accessoires sur notre site Internet



Montage

Le montage / l'installation ne doit être effectué que par un électricien spécialisé !



Élimination

Numéro WEEE selon § 6 alinéa 3 ElektroG : 40951076

Consignes de sécurité

/ Avant la mise en service, veuillez vous assurer que toutes les consignes de sécurité figurant éventuellement dans la documentation du produit ont été respectées.

/ En cas d'impact direct sur la sécurité des personnes, l'utilisation de ces produits est interdite.