

## PP98C904

### Pointeur laser • Croix

Pointeur laser, M18x1 108long, croix, 30°, diode laser, lumière rouge, 635nm, 5-30V DC, connecteur M12, IP67, laiton chromé, focus 100-50000mm

Y compris Mère



#### Caractéristiques électriques

Exécution du raccordement électrique	Connecteur M12
Dérive en température	±3 % Stabilité des performances sur toute la plage de températures
Protégé contre l'inversion de polarité	Oui
Tension de fonctionnement (DC)	5 - 30 V

#### Propriétés mécaniques

Diamètre	20 mm
Longueur du filetage	32 mm
Pas de vis	1 mm
Température de stockage	-10 - 80 °C
Longueur	108 mm
Surface	chromé
Indice de protection (IP)	IP67
Matériau du boîtier	Aluminium
Dimension du filetage	M18
Température ambiante	-10 - 50 °C

#### Propriétés optiques

Classe laser	Classe 2M
Type de lumière	Diode laser, lumière rouge
Forme du faisceau lumineux	Croix
Longueur d'onde du capteur	635 nm
Angle d'ouverture	30 °
Focus sur	100 - 50000 mm

#### Autres caractéristiques

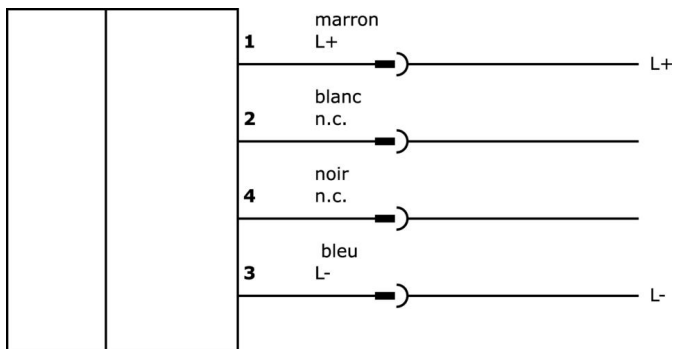
Dérive thermique de la longueur d'onde	0,25 nm/K
--	-----------

**Classification**

ETIM 8	EC000641 Laser de mesure
--------	--------------------------

**Autre**

Groupe de produits IPF	163 Laser (divers)
Dimensions de l'emballage	175 x 110 x 35 mm
Poids brut	143 g
Numéro de tarif douanier	90319000
Numéro WEEE	40951076
Conforme à REACH	Oui
Conforme à la directive RoHS	Oui

**Schéma de connexion**

**Extrait de la gamme d'accessoires**

**VK003020**



Prise de câble, coudée, à confectionner soi-même, raccordement par vis, Ø3-6,5mm, 4A, 240V, -25-90°C, prise M12 à 4 pôles, IP67, PBT

**VK003024**



Prise de câble, droite, à confectionner soi-même, raccordement par vis, Ø3-6,5mm, 4A, 240V, -25-90°C, prise M12 à 4 pôles, IP67, PBT

**VK003021**



Prise de câble, coudée, à confectionner soi-même, raccordement par vis, Ø3-6,5mm, 4A, 60V, -25-90°C, prise M12 à 5 pôles, IP67, PBT

**VK003025**



Prise de câble, droite, à confectionner soi-même, raccordement par vis, Ø3-6,5mm, 4A, 60V, -25-90°C, prise M12 à 5 pôles, IP67, PBT

**AY000162**



Accessoires, aimant, Ø43mm, néodyme-fer-bore, filetage femelle M5, caoutchouc

**AY000159**



Accessoires Capteur, tube de montage, Ø12mm 200long, aluminium anodisé/anodisé

**AY000117**



Accessoires Capteur, kit de fixation, métal, rotule

**VK200021**



Câble de raccordement, 2m, prise M12 3 pôles coudée, extrémité de câble libre, 3x0,34mm<sup>2</sup>, PUR (polyuréthane), Ø4,3mm, 250V, -30-90°C, IP67, résistant aux chaînes porte-câbles et à la torsion, huiles et lubrifiants de refroidissement, domaine de soudage, sans silicone

**VK200025**



Câble de raccordement, 2m, prise M12 3 pôles droit, extrémité de câble libre, 3x0,34mm<sup>2</sup>, PUR (polyuréthane), Ø4,3mm, 250V, -30-90°C, IP67, résistant aux chaînes porte-câbles et à la torsion, huiles et fluides de coupe, domaine de soudage, sans silicone

**Vous trouverez d'autres accessoires sur notre site Internet**



**Montage**

Le montage / l'installation ne doit être effectué que par un électricien spécialisé !



**Élimination**

Numéro WEEE selon § 6 alinéa 3 ElektroG : 40951076

**Consignes de sécurité**

**/** Avant la mise en service, veuillez vous assurer que toutes les consignes de sécurité figurant éventuellement dans la documentation du produit ont été respectées.

**/** En cas d'impact direct sur la sécurité des personnes, l'utilisation de ces produits est interdite.