

PP98C904

Puntatore laser • Croce

Puntatore laser, M18x1 108long, croce, 30°, diodo laser, luce rossa, 635nm, 5-30V DC, connettore M12, IP67, ottone cromato, messa a fuoco 100-50000mm

Incluso Madre



Proprietà elettriche

Progettazione del collegamento elettrico	Connettore M12
Deriva della temperatura	Stabilità di potenza di $\pm 3\%$ nell'intero intervallo di temperatura
Protezione contro l'inversione di polarità	Sì
Tensione di esercizio (CC)	5 - 30 V

Proprietà meccaniche

Diametro	20 mm
Lunghezza della filettatura	32 mm
Passo del filo	1 mm
Temperatura di stoccaggio	-10 - 80 °C
Lunghezza	108 mm
Superficie	cromato
Classe di protezione (IP)	IP67
Materiale dell'alloggiamento	Alluminio
Dimensione del filo	M18
Temperatura ambiente	-10 - 50 °C

Proprietà ottiche

Classe laser	Classe 2M
Tipo di luce	Diodo laser, luce rossa
Forma del fascio di luce	Croce
Lunghezza d'onda del sensore	635 nm
Angolo di apertura	30 °
Focus	100 - 50000 mm

Altre proprietà

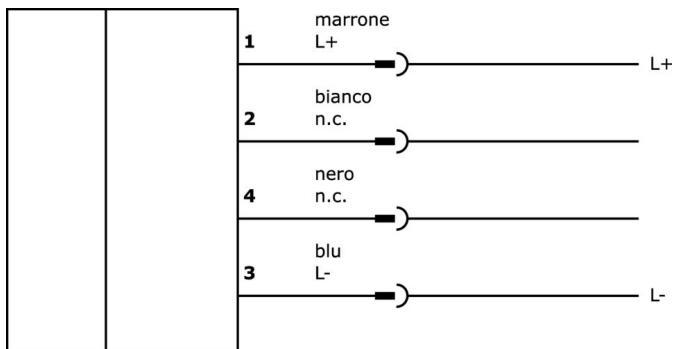
Deriva termica della lunghezza d'onda	0,25 nm/K
---------------------------------------	-----------

Classificazione

ETIM 8	EC000641 Laser di misura
--------	--------------------------

Ulteriori informazioni

Gruppo di prodotti IPF	163 Laser (vari)
Dimensioni dell'imballaggio	175 x 110 x 35 mm
Peso lordo	143 g
Numero di tariffa doganale	90319000
Numero WEEE	40951076
Conforme a REACH	Sì
Conforme alla direttiva RoHS	Sì

Schema di collegamento

Estratto del programma di accessori

VK003020



Presa per cavo, angolata, autoassemblaggio, connessione a vite, Ø3-6,5mm, 4A, 240V, -25-90°C, presa M12 a 4 pin, IP67, PBT

VK003024



Presa per cavo, diritta, autoassemblaggio, connessione a vite, Ø3-6,5mm, 4A, 240V, -25-90°C, presa M12 a 4 poli, IP67, PBT

VK003021



Presa per cavo, angolata, autoassemblaggio, connessione a vite, Ø3-6,5mm, 4A, 60V, -25-90°C, presa M12 a 5 pin, IP67, PBT

VK003025



Presa per cavo, diritta, autoassemblaggio, connessione a vite, Ø3-6,5mm, 4A, 60V, -25-90°C, presa M12 a 5 pin, IP67, PBT

AY000162



Accessori, magnete, Ø43mm, neodimio-ferro-boro, filettatura interna M5, gomma

AY000159



Accessori per sensori, tubo di montaggio, Ø12mm 200lungo, alluminio anodizzato/anodizzato

AY000117



Accessori Sensore, kit di montaggio, metallo, giunto sferico

VK200021



Cavo di collegamento, 2 m, presa M12 a 3 poli angolata, estremità libera del cavo, 3x0,34 mm², PUR (poliuretano), Ø4,3 mm, 250 V, -30-90°C, IP67, resistente alla catena di trascinamento e alla torsione, oli e lubrificanti di raffreddamento, area di saldatura, senza silicone

VK200025



Cavo di collegamento, 2 m, presa M12 a 3 poli dritta, estremità libera del cavo, 3x0,34 mm², PUR (poliuretano), Ø4,3 mm, 250 V, -30-90°C, IP67, resistente alla catena di trascinamento e alla torsione, oli e lubrificanti di raffreddamento, area di saldatura, senza silicone

Ulteriori accessori sono disponibili sulla nostra homepage



Installazione

L'installazione deve essere eseguita esclusivamente da un elettricista qualificato!



Smaltimento dei rifiuti

Numero RAEE secondo § 6 par. 3 ElektroG: 40951076

Istruzioni di sicurezza

/ Prima della messa in funzione, accertarsi che siano state rispettate tutte le indicazioni di sicurezza contenute nella documentazione del prodotto.

/ L'uso di questi prodotti è vietato se ha un impatto diretto sulla sicurezza personale.