

PP98E047

laserové ukazovátko • Linka

Laserové ukazovátko, M18x1 136dlouhé, Linka, 90°, Laserová dioda, zelené světlo, 532nm, 5-30V DC, Konektor M12, IP67, Mosaz chromovaný, 3mW, Ohnisko 200-50000mm

Včetně Matice



Elektrické vlastnosti

Provedení elektrické přípojky	Konektor M12
Výkon laseru	3 mW
Teplotní drift	±5 % stabilita výkonu v celém teplotním rozsahu
Chráněné proti přepólování	Ano
Provozní napětí (DC)	5 - 30 V

Mechanické vlastnosti

Průměr	20 mm
Délka závitu	42 mm
Stoupání závitu	1 mm
Skladovací teplota	-20 - 60 °C
Délka	136 mm
Povrch	chromovaný
Druh krytí (IP)	IP67
Materiál krytu	Hliník
Rozměr závitu	M18
Okolní teplota	45 °C

Optické vlastnosti

Třída laseru	Třída 1M
Druh světla	Laserová dioda, zelené světlo
Tvar světelného paprsku	Linka
Vlnová délka snímače	532 nm
Úhel otvoru zaměření	90 °
	200 - 50000 mm

Ostatní vlastnosti

Teplotní drift vlnové délky	0,06 nm/K
-----------------------------	-----------

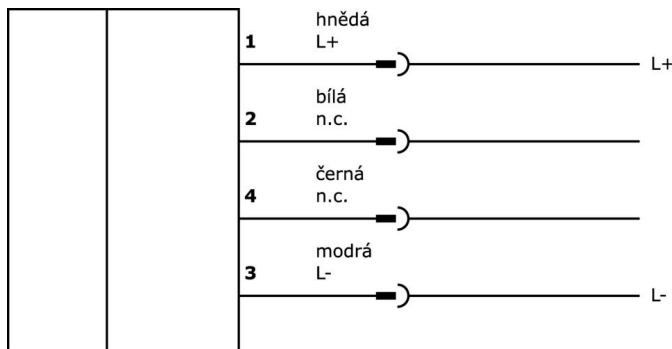
Klasifikace

ETIM 8	EC000641 Měřicí laser
--------	-----------------------

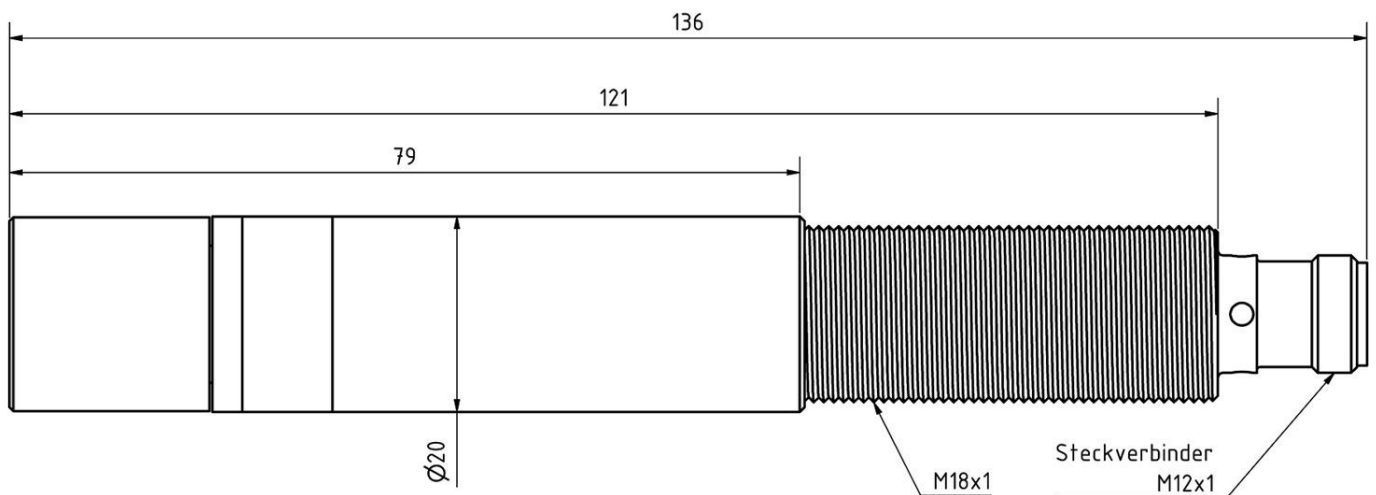
Další

Skupina produktů IPF	163 Laser (různé)
Rozměry balení	175 x 113 x 35 mm
Hrubá váha	166 g
Číslo zboží	90319000
WEEE číslo	40951076
V souladu s REACH	Ano
V souladu s RoHS	Ano

Přípojka



Rozměrový výkres



Výňatek z programu příslušenství

AY000162



Příslušenství, magnetické,
Ø43mm, neodym-železo-bór,
vnitřní závit M5, guma

AY000159



Příslušenství Snímač, Montážní
trubka, Ø12mm 200dlouhé, Hliník
anodizovaný/eloxovaný

VK003020



Kabelová zásuvka, úhlová,
samomontážní, šroubové
připojení, Ø3-6,5 mm, 4 A, 240 V, -
25-90 °C, zásuvka M12 4-pólová,
IP67, PBT

VK003024



Kabelový konektor, přímý, Vhodné
pro montáž svépomocí, Přípojka
šroubení, Ø3-6,5mm, 4A, 240V, -
25-90°C, M12 Samice (zdířka)
4pólový, IP67, PBT

AY000117



Příslušenství Snímač, Upevňovací
sada, Kov, Kulový kloub

VK000037



Adaptace, M12 Samice (zdířka)
3pólový přímý, M8 Samec
(zástrčka) 3pólový přímý, 24V, -25-
85°C, IP67, Oleje a chladicí maziva,
Oblast sváření

AY000025



Příslušenství, Šestihranná matice,
M12x1, Velikost klíče 17mm,
Mosaz niklovaný

AY000032



Příslušenství Snímač, Ø12mm,
Hliník, pro snímač 12mm, pro
Nástěnná montáž, Šroubové
upevnění

AY000026



Příslušenství, Šestihranná matice,
M18x1, Velikost klíče 24mm,
Mosaz niklovaný

Další příslušenství najdete na našich domovských stránkách



Montáž

Montáž / instalaci smí provádět pouze
kvalifikovaný elektrikář!



Likvidace

Číslo WEEE podle § 6 odst. 3 ElektroG:
40951076

Bezpečnostní pokyny

/ Před uvedením do provozu prosím zkontrolujte, zda byly dodrženy veškeré bezpečnostní pokyny, které jsou případně uvedené v dokumentaci výrobku.

/ Nikdy nepoužívejte tato zařízení v aplikacích, kde bezpečnost osob závisí na jejich funkčnosti.