

PP98E047

Puntero láser • Línea

puntero láser, m18x1 136largo, línea, 90°, diodo láser, luz verde, 532nm, 5-30v dc, conector m12, ip67, latón cromado, 3mw, foco 200-50000mm

Inclusive Tuerca



Datos eléctricos

| | |
|---|---|
| Versión de la conexión eléctrica | Conector M12 |
| Potencia del láser | 3 mW |
| Deriva de temperatura | ±5 % Estabilidad de la potencia en toda la gama de temperaturas |
| Con protección contra la inversión de polaridad | Sí |
| Tensión de servicio (CC) | 5 - 30 V |

Datos mecánicos

| | |
|-------------------------------|-------------|
| Diámetro | 20 mm |
| Longitud de rosca | 42 mm |
| Paso de rosca | 1 mm |
| Temperatura de almacenamiento | -20 - 60 °C |
| Longitud | 136 mm |
| Superficie | cromado |
| Grado de protección (IP) | IP67 |
| Material de la carcasa | Aluminio |
| Dimensión de la rosca | M18 |
| Temperatura ambiente | 45 °C |

Datos ópticos

| | |
|-----------------------------|------------------------|
| Clase de láser | Clase 1M |
| Tipo de luz | Diodo láser, luz verde |
| Forma del haz de luz | Línea |
| Longitud de onda del sensor | 532 nm |
| Ángulo de apertura | 90 ° |
| enfoque | 200 - 50000 mm |

Otros datos

| | |
|--|-----------|
| Deriva de temperatura de la longitud de onda | 0,06 nm/K |
|--|-----------|

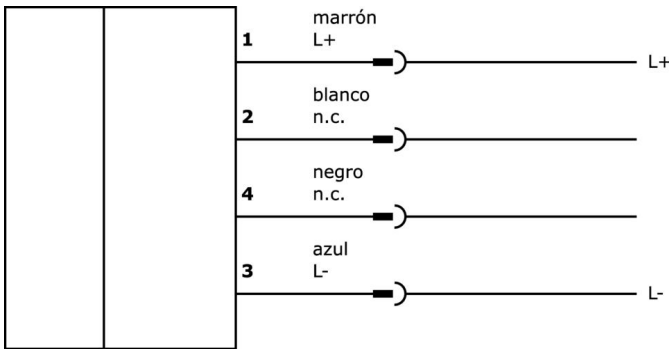
Clasificación

| | |
|--------|----------------------------|
| ETIM 8 | EC000641 Láser de medición |
|--------|----------------------------|

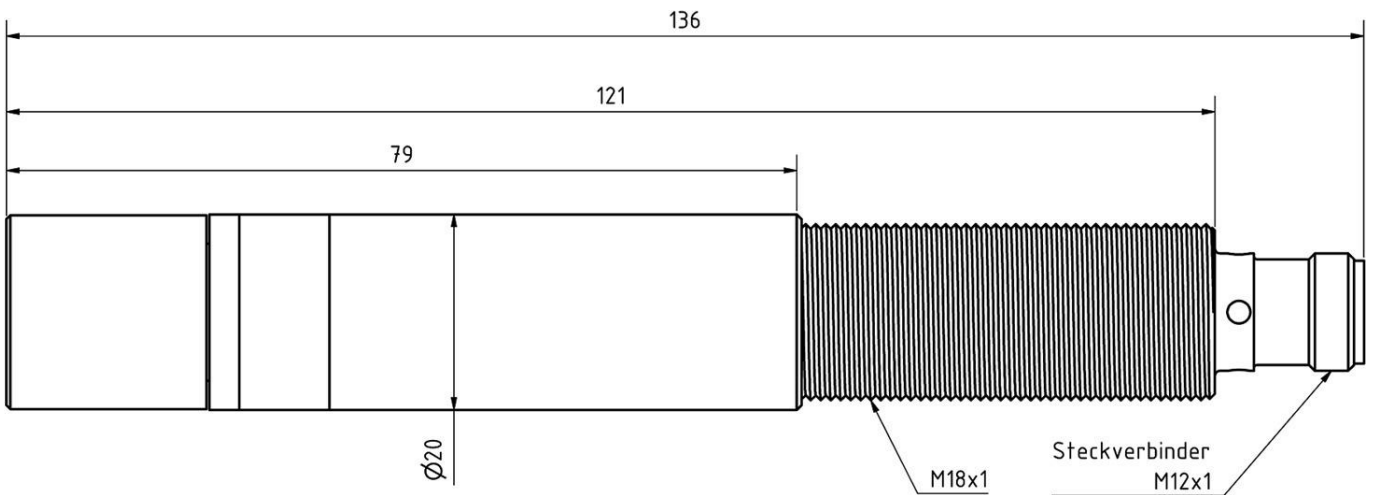
Más

| | |
|-------------------------|--------------------|
| Grupo de productos ipf | 163 Láser (varios) |
| dimensiones de embalaje | 175 x 113 x 35 mm |
| Peso bruto | 166 g |
| Código arancelario | 90319000 |
| WEEE número | 40951076 |
| Conforme a REACH | Sí |
| Conforme a RoHS | Sí |

Conexión



Dibujo acotado



Extracto del programa de accesorios

AY000162



Accesorios, imán, Ø43mm, neodimio-hierro-boro, rosca interior M5, goma

AY000159



accesorios sensor, tubo de montaje, Ø12mm 200largo, aluminio anodizado

VK003020



Toma de cable, acodada, automontable, conexión por tornillo, Ø3-6,5mm, 4A, 240V, -25-90°C, conector M12 de 4 polos, IP67, PBT

VK003024



caja de conexiones, recto, autocofeccionable, conexión con tornillos, Ø3-6,5mm, 4a, 240v, -25-90°C, m12 hembra 4polos, ip67, pbt

AY000117



accesorios sensor, Kit de fijación, Metal, rótula

VK000037



adaptación, m12 hembra 3polos recto, m8 conector macho 3polos recto, 24v, -25-85°C, ip67, aceites y lubricantes refrigerantes, área de soldadura

AY000025



accesorios, tuerca hexagonal, m12x1, entrecaras 17mm, latón niquelado

AY000032



accesorios sensor, Ø12mm, Aluminio, para sensor 12mm, para Montaje mural, Fijación con tornillos

AY000026



accesorios, tuerca hexagonal, m18x1, entrecaras 24mm, latón niquelado

Encontrará más accesorios en nuestra página web



Montaje

El montaje/la instalación solo debe ser llevado a cabo por electricistas cualificados.



Eliminación de residuos

Número WEEE según § 6 párrafo 3 ElektroG: 40951076

Indicaciones de seguridad

/ Antes de la puesta en marcha, asegúrese de que se han respetado todas las indicaciones de seguridad indicadas en la documentación del producto.

/ El uso de estos productos está prohibido si tienen un efecto directo en la seguridad de las personas.