

PP98E047

Pointeur laser • Ligne

Pointeur laser, M18x1 136long, ligne, 90°, diode laser, lumière verte, 532nm, 5-30V DC, connecteur M12, IP67, laiton chromé, 3mW, focus 200-50000mm

Y compris Mère



Caractéristiques électriques

Exécution du raccordement électrique	Connecteur M12
Puissance du laser	3 mW
Dérive en température	±5 % Stabilité des performances sur toute la plage de températures
Protégé contre l'inversion de polarité	Oui
Tension de fonctionnement (DC)	5 - 30 V

Propriétés mécaniques

Diamètre	20 mm
Longueur du filetage	42 mm
Pas de vis	1 mm
Température de stockage	-20 - 60 °C
Longueur	136 mm
Surface	chromé
Indice de protection (IP)	IP67
Matériau du boîtier	Aluminium
Dimension du filetage	M18
Température ambiante	45 °C

Propriétés optiques

Classe laser	Classe 1M
Type de lumière	Diode laser, lumière verte
Forme du faisceau lumineux	Ligne
Longueur d'onde du capteur	532 nm
Angle d'ouverture	90 °
Focus sur	200 - 50000 mm

Autres caractéristiques

Dérive thermique de la longueur d'onde	0,06 nm/K
--	-----------

Classification

ETIM 8	EC000641 Laser de mesure
--------	--------------------------

Autre

Groupe de produits IPF	163 Laser (divers)
Dimensions de l'emballage	175 x 113 x 35 mm
Poids brut	166 g
Numéro de tarif douanier	90319000
Numéro WEEE	40951076
Conforme à REACH	Oui
Conforme à la directive RoHS	Oui

Schéma de connexion

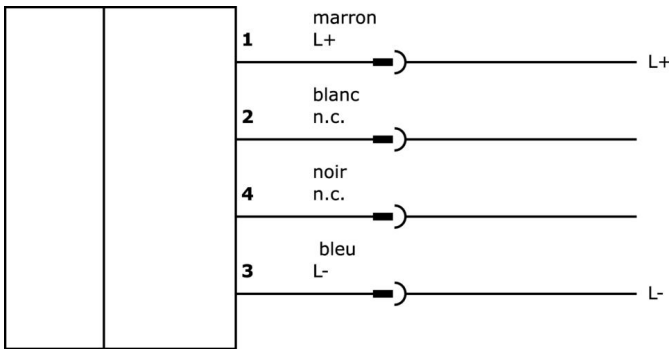
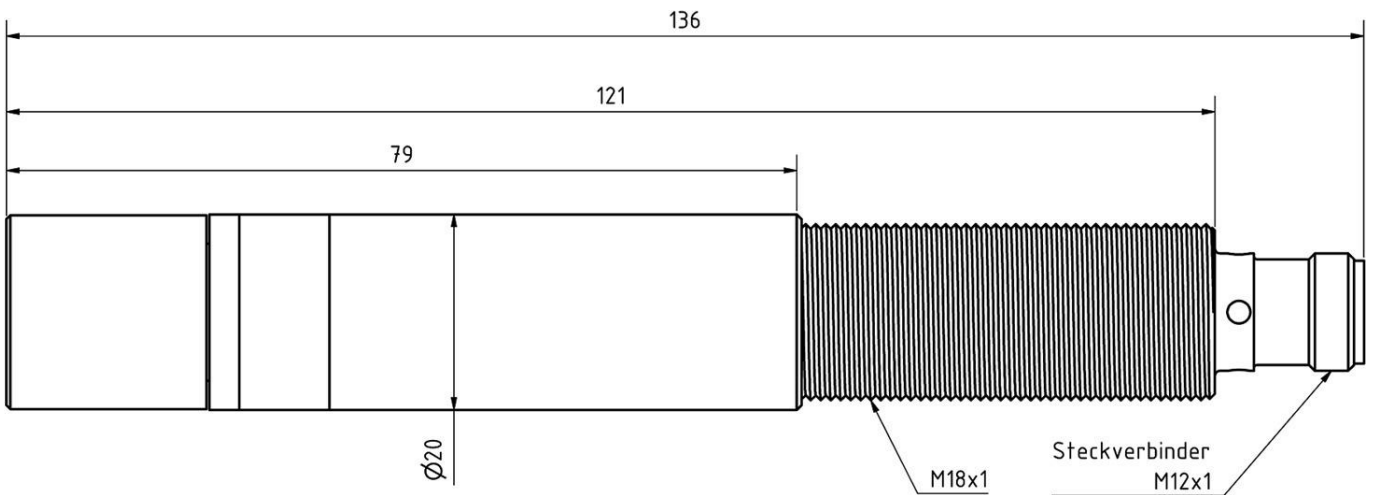


Schéma d'encombrement



Extrait de la gamme d'accessoires**AY000162**

Accessoires, aimant, Ø43mm, néodyme-fer-bore, filetage femelle M5, caoutchouc

AY000159

Accessoires Capteur, tube de montage, Ø12mm 200long, aluminium anodisé/anodisé

VK003020

Prise de câble, coudée, à confectionner soi-même, raccordement par vis, Ø3-6,5mm, 4A, 240V, -25-90°C, prise M12 à 4 pôles, IP67, PBT

VK003024

Prise de câble, droite, à confectionner soi-même, raccordement par vis, Ø3-6,5mm, 4A, 240V, -25-90°C, prise M12 à 4 pôles, IP67, PBT

AY000117

Accessoires Capteur, kit de fixation, métal, rotule

VK000037

Adaptation, Connecteur femelle M12 3 broches droit, Connecteur mâle M8 3 broches droit, 24V, -25-85°C, IP67, Huiles et fluides de coupe, Zone de soudure

AY000025

Accessoires, écrou hexagonal, M12x1, ouverture de clé 17mm, laiton nickelé

AY000032

Accessoires Capteur, Ø12mm, aluminium, pour capteur 12mm, pour montage mural, fixation par vis

AY000026

Accessoires, écrou hexagonal, M18x1, ouverture de clé 24mm, laiton nickelé

Vous trouverez d'autres accessoires sur notre site Internet

**Montage**

Le montage / l'installation ne doit être effectué que par un électricien spécialisé !

**Élimination**

Numéro WEEE selon § 6 alinéa 3 ElektroG : 40951076

Consignes de sécurité

/ Avant la mise en service, veuillez vous assurer que toutes les consignes de sécurité figurant éventuellement dans la documentation du produit ont été respectées.

/ En cas d'impact direct sur la sécurité des personnes, l'utilisation de ces produits est interdite.