

PP98E047

Puntatore laser • Linea

Puntatore laser, M18x1 136long, linea, 90°, diodo laser, luce verde, 532nm, 5-30V DC, connettore M12, IP67, ottone cromato, 3mW, fuoco 200-50000mm

Incluso Madre



Proprietà elettriche

Progettazione del collegamento elettrico	Connettore M12
Potenza laser	3 mW
Deriva della temperatura	Stabilità di potenza del $\pm 5\%$ nell'intero intervallo di temperatura
Protezione contro l'inversione di polarità	Sì
Tensione di esercizio (CC)	5 - 30 V

Proprietà meccaniche

Diametro	20 mm
Lunghezza della filettatura	42 mm
Passo del filo	1 mm
Temperatura di stoccaggio	-20 - 60 °C
Lunghezza	136 mm
Superficie	cromato
Classe di protezione (IP)	IP67
Materiale dell'alloggiamento	Alluminio
Dimensione del filo	M18
Temperatura ambiente	45 °C

Proprietà ottiche

Classe laser	Classe 1M
Tipo di luce	Diodo laser, luce verde
Forma del fascio di luce	Linea
Lunghezza d'onda del sensore	532 nm
Angolo di apertura	90 °
Focus	200 - 50000 mm

Altre proprietà

Deriva termica della lunghezza d'onda	0,06 nm/K
---------------------------------------	-----------

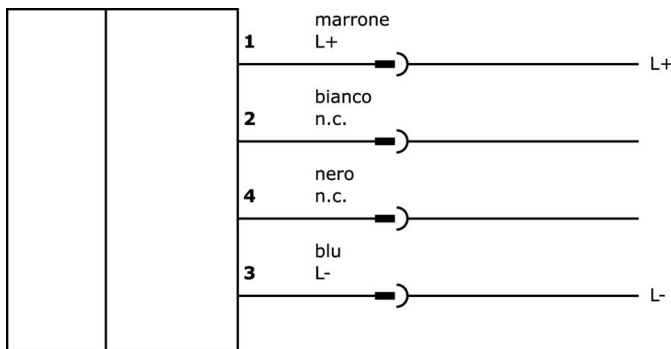
Classificazione

ETIM 8	EC000641 Laser di misura
--------	--------------------------

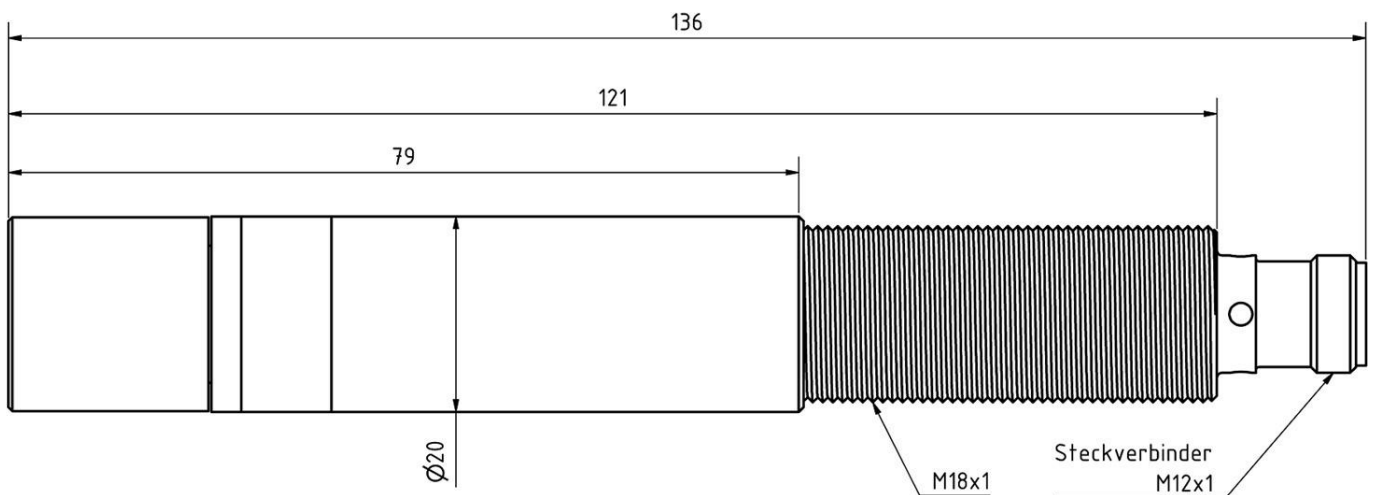
Ulteriori informazioni

Gruppo di prodotti IPF	163 Laser (vari)
Dimensioni dell'imballaggio	175 x 113 x 35 mm
Peso lordo	166 g
Numero di tariffa doganale	90319000
Numero WEEE	40951076
Conforme a REACH	Sì
Conforme alla direttiva RoHS	Sì

Schema di collegamento



Disegno quotato



Estratto del programma di accessori

AY000162



Accessori, magnete, Ø43mm, neodimio-ferro-boro, filettatura interna M5, gomma

AY000159



Accessori per sensori, tubo di montaggio, Ø12mm 200lungo, alluminio anodizzato/anodizzato

VK003020



Presa per cavo, angolata, autoassemblaggio, connessione a vite, Ø3-6,5mm, 4A, 240V, -25-90°C, presa M12 a 4 pin, IP67, PBT

VK003024



Presa per cavo, dritta, autoassemblaggio, connessione a vite, Ø3-6,5mm, 4A, 240V, -25-90°C, presa M12 a 4 poli, IP67, PBT

AY000117



Accessori Sensore, kit di montaggio, metallo, giunto sferico

VK000037



Adattamento, presa M12 a 3 poli dritti, spina M8 a 3 poli dritti, 24V, -25-85°C, IP67, oli e lubrificanti di raffreddamento, area di saldatura

AY000025



Accessori, dado esagonale, M12x1, larghezza tra i piani 17 mm, ottone nichelato

AY000032



Accessori per sensori, Ø12mm, alluminio, per sensore 12mm, per montaggio a parete, fissaggio a vite

AY000026



Accessori, dado esagonale, M18x1, dimensione chiave 24 mm, ottone nichelato

Ulteriori accessori sono disponibili sulla nostra homepage



Installazione

L'installazione deve essere eseguita esclusivamente da un elettricista qualificato!



Smaltimento dei rifiuti

Numero RAEE secondo § 6 par. 3 ElektroG: 40951076

Istruzioni di sicurezza

/ Prima della messa in funzione, accertarsi che siano state rispettate tutte le indicazioni di sicurezza contenute nella documentazione del prodotto.

/ L'uso di questi prodotti è vietato se ha un impatto diretto sulla sicurezza personale.