

## PP98E047

### Wskaźnik laserowy • Linia

Wskaźnik laserowy, M18x1 136long, liniowy, 90°, dioda laserowa, światło zielone, 532nm, 5-30V DC, złącze wtykowe M12, IP67, mosiądz chromowany, 3mW, ogniskowanie 200-50000mm

W zestawie Matka



#### Właściwości elektryczne

Projekt połączenia elektrycznego	Złącze wtykowe M12
Moc lasera	3 mW
Dryft temperatury	Stabilność mocy $\pm 5\%$ w całym zakresie temperatur
Zabezpieczenie przed odwrotną polaryzacją	Tak
Napięcie robocze (DC)	5 - 30 V

#### Właściwości mechaniczne

Średnica	20 mm
Długość gwintu	42 mm
Podziałka gwintu	1 mm
Temperatura przechowywania	-20 - 60 °C
Długość	136 mm
Powierzchnia	chromowany
Klasa ochrony (IP)	IP67
Materiał obudowy	Aluminium
Wymiar gwintu	M18
Temperatura otoczenia	45 °C

#### Właściwości optyczne

Klasa lasera	Klasa 1M
Rodzaj światła	Dioda laserowa, światło zielone
Kształt wiązki światła	Linia
Długość fali czujnika	532 nm
Kąt otwarcia	90 °
Skupienie	200 - 50000 mm

#### Inne właściwości

Dryft temperaturowy długości fali	0,06 nm/K
-----------------------------------	-----------

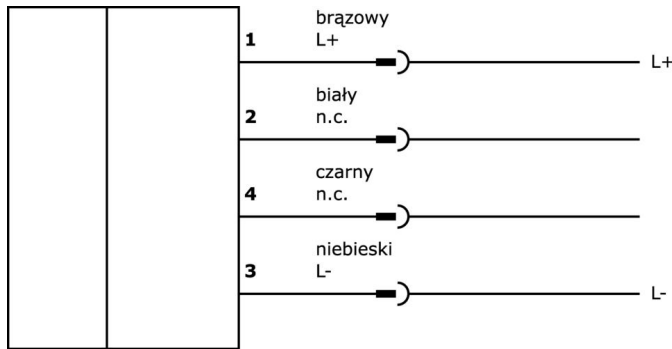
**Klasyfikacja**

ETIM 8	EC000641 Laser pomiarowy
--------	--------------------------

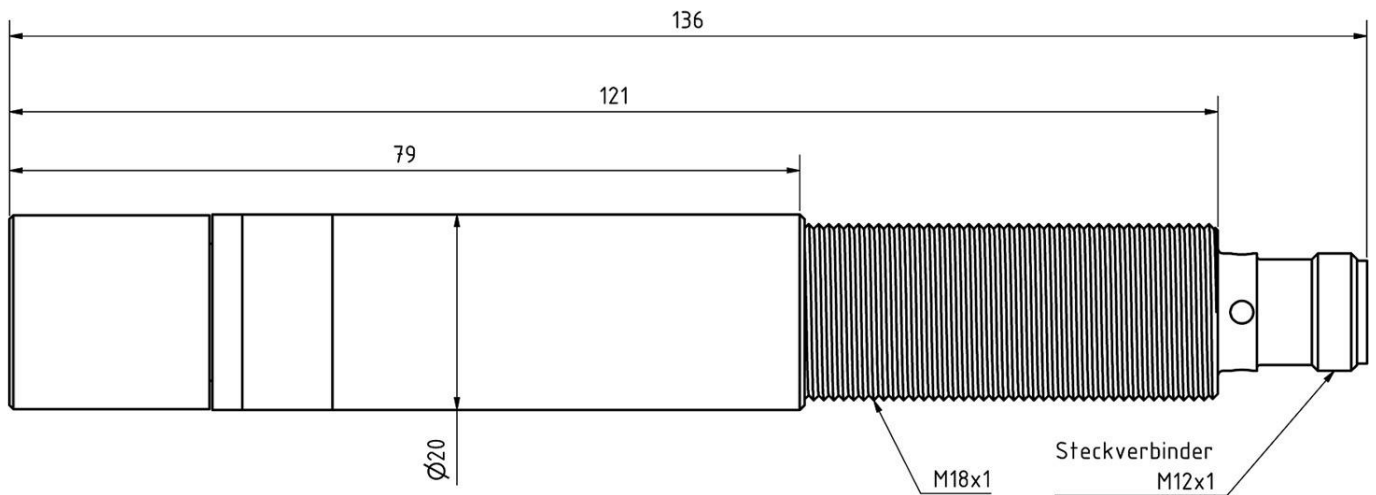
**Więcej informacji**

Grupa produktów IPF	163 Laser (różne)
Wymiary opakowania	175 x 113 x 35 mm
Masa brutto	166 g
Numer taryfy celnej	90319000
Numer WEEE	40951076
Zgodność z REACH	Tak
Zgodność z dyrektywą RoHS	Tak

**Schemat połączeń**



**Rysunek wymiarowy**



**Fragment programu akcesoriów**

**AY000162**



Akcesoria, magnes,  $\varnothing 43$  mm, neodymowo-żelazowo-borowy, gwint wewnętrzny M5, guma

**AY000159**



Akcesoria czujnika, rurka montażowa,  $\varnothing 12$ mm 200long, anodowane/anodowane aluminium

**VK003020**



Gniazdo kablowe, kątowe, do samodzielnego montażu, połączenie śrubowe,  $\varnothing 3-6,5$ mm, 4A, 240V, -25-90°C, gniazdo M12 4-stykowe, IP67, PBT

**VK003024**



Gniazdo kablowe, proste, do samodzielnego montażu, połączenie śrubowe,  $\varnothing 3-6,5$ mm, 4A, 240V, -25-90°C, gniazdo M12 4-stykowe, IP67, PBT

**AY000117**



Akcesoria Czujnik, zestaw montażowy, metalowy, przegub kulowy

**VK000037**



Adapter, gniazdo M12 3-stykowe proste, wtyczka M8 3-stykowa prosta, 24 V, -25-85°C, IP67, oleje i chłodziwa, obszar spawania

**AY000025**



Akcesoria, nakrętka sześciokątna, M12x1, szerokość między płaskownikami 17 mm, mosiądz niklowany

**AY000032**



Akcesoria czujnika,  $\varnothing 12$  mm, aluminium, do czujnika 12 mm, do montażu na ścianie, mocowanie śrubowe

**AY000026**



Akcesoria, nakrętka sześciokątna, M18x1, rozmiar klucza 24 mm, mosiądz niklowany

Więcej akcesoriów można znaleźć na naszej stronie internetowej



**Instalacja**

Instalacja może być przeprowadzona wyłącznie przez wykwalifikowanego elektryka!



**Usuwanie odpadów**

Numer WEEE zgodnie z § 6 ust. 3 ElektroG: 40951076

**Instrukcje bezpieczeństwa**

/ Przed uruchomieniem należy upewnić się, że przestrzegane są wszystkie instrukcje bezpieczeństwa zawarte w dokumentacji produktu.

/ Korzystanie z tych produktów jest zabronione, jeśli mają one bezpośredni wpływ na bezpieczeństwo osobiste.