

## PP98E047

### ponteiro laser • Linha

ponteiro laser, M18x1 136long, Linha, 90°, Díodo laser, luz verde, 532nm, 5-30V DC, Conector M12, IP67, Latão cromado, 3mW, focagem 200-50000mm

incluindo Mãe



#### Características eléctricas

Concepção da ligação eléctrica	Conector M12
Potência laser	3 mW
Desvio de temperatura	±5 % Estabilidade de potência em toda a gama de temperaturas
Protecção contra polaridade inversa	Sim
Tensão de funcionamento (DC)	5 - 30 V

#### Características mecânicas

Diâmetro	20 mm
Comprimento da rosca	42 mm
Passo de linha	1 mm
Temperatura de armazenamento	-20 - 60 °C
Comprimento	136 mm
Superfície	cromado
Classe de protecção (IP)	IP67
Material do invólucro	Alumínio
Dimensão da rosca	M18
Temperatura ambiente	45 °C

#### Características ópticas

Classe laser	Classe 1M
Tipo de luz	Díodo laser, luz verde
Forma do feixe de luz	Linha
Comprimento de onda do sensor	532 nm
Ângulo de abertura	90 °
Foco	200 - 50000 mm

#### Outras características

Desvio de temperatura do comprimento de onda	0,06 nm/K
--	-----------

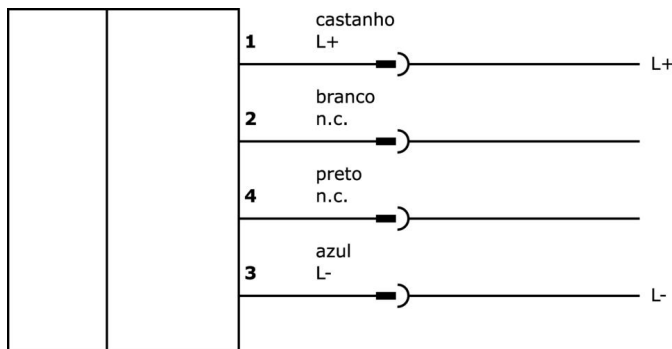
**Classificação**

ETIM 8	EC000641 Laser de medição
--------	---------------------------

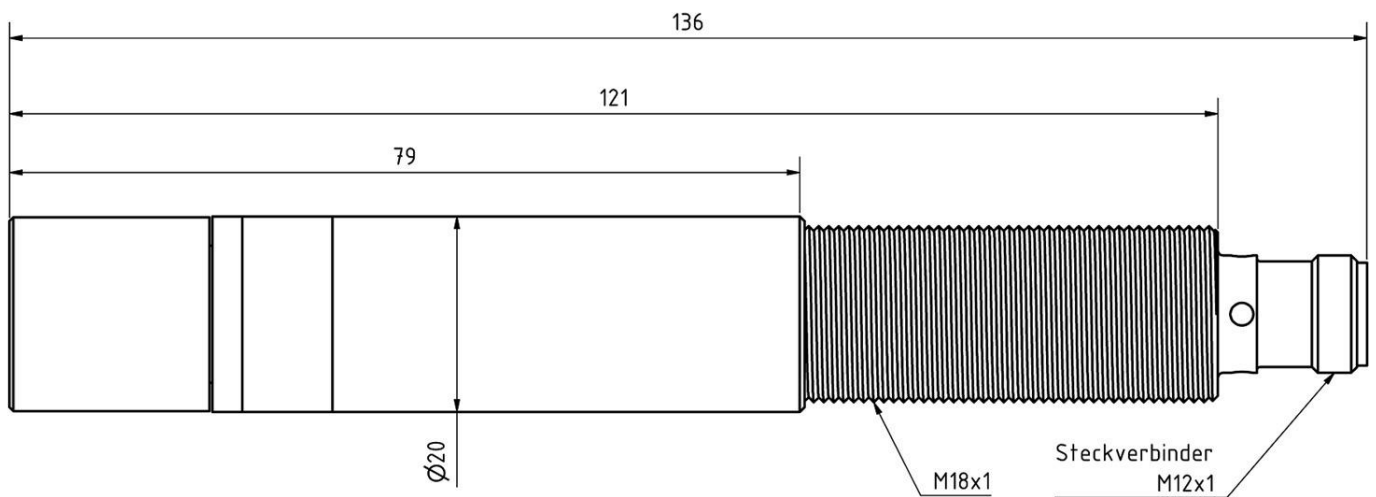
**Mais**

Grupo de produtos IPF	163 Laser (vários)
dimensões da embalagem	175 x 113 x 35 mm
Peso bruto	166 g
Número da pauta aduaneira	90319000
Número WEEE	40951076
Em conformidade com o REACH	Sim
Conformidade com RoHS	Sim

**Ligação**



**Desenho dimensional**



**Programa de acessórios de extracção**

**AY000162**



Acessórios, íman, Ø43mm, neodímio-ferro-boro, rosca interna M5, borracha

**AY000159**



acessórios sensor, Tubo de montagem, Ø12mm 200long, Alumínio Anodizado

**VK003020**



Tomada de cabo, angular, auto-montagem, ligação de parafuso, Ø3-6,5mm, 4A, 240V, -25-90°C, tomada M12 de 4 pinos, IP67, PBT

**VK003024**



Tomada de cabo, recta, adequada para auto-montagem, ligação de parafuso, Ø3-6,5mm, 4A, 240V, -25-90°C, M12 fêmea (tomada) 4 pinos, IP67, PBT

**AY000117**



sensor de acessórios, kit de fixação, Metal, junta esférica

**VK000037**



Adaptação, M12 fêmea (tomada) 3 pinos rectos, M8 macho (conector) 3 pinos rectos, 24V, -25-85°C, IP67, Óleo e lubrificantes de arrefecimento, Zona de soldadura

**AY000025**



acessórios, Porca sextavada, M12x1, Tamanho da chave 17mm, Latão Niquelado

**AY000032**



acessórios sensor, Ø12mm, Alumínio, Para sensor 12mm, para Fixação na parede, Fixação com parafusos

**AY000026**



acessórios, Porca sextavada, M18x1, Tamanho da chave 24mm, Latão Niquelado

Pode encontrar mais acessórios na nossa página inicial



**Instalação**

A montagem / instalação só pode ser efectuada por um electricista qualificado!



**Eliminação**

Número WEEE de acordo com § 6 para. 3 ElektroG: 40951076

**Avisos de segurança**

**/** Antes da primeira utilização, certifique-se de que segue todas as instruções de segurança que possam ser fornecidas nas informações sobre o produto.

**/** Nunca utilize estes dispositivos em aplicações em que a segurança de uma pessoa dependa da sua funcionalidade.