

PP98E047

激光指示器 • 线路

激光指示器, M18x1 136long, 线, 90°, 激光二极管, 绿光, 532nm, 5-30V DC, 连接器M12, IP67, 黄铜镀铬, 3mW, 焦点200-50000毫米

包括 坚果



电气特性

电气连接的类型	连接器M12
激光功率	3 mW
温度漂移	±5 % 整个温度范围内的功率稳定性
反向极性保护	是
工作电压 (DC)	5 - 30 V

机械特征

直径	20 mm
螺纹长度	42 mm
螺纹间距	1 mm
储存温度	-20 - 60 °C
长度	136 mm
表面	镀铬
保护程度 (IP)	IP67
外壳材料	铝合金
导光板	M18
环境温度	45 °C

光学特征

激光类	1M级
光源	激光二极管, 绿光
光束形式	线路
传感器的波长	532 纳米
光束扩散的角度	90 °
焦点	200 - 50000 mm

其他特点

波长的温度漂移	0.06 nm/K
---------	-----------

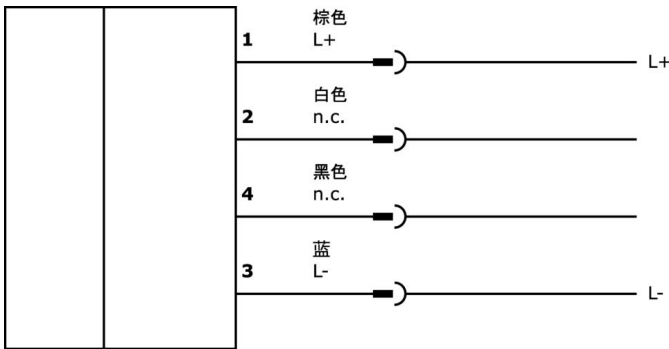
种类

ETIM 8	EC000641 测量激光器
--------	----------------

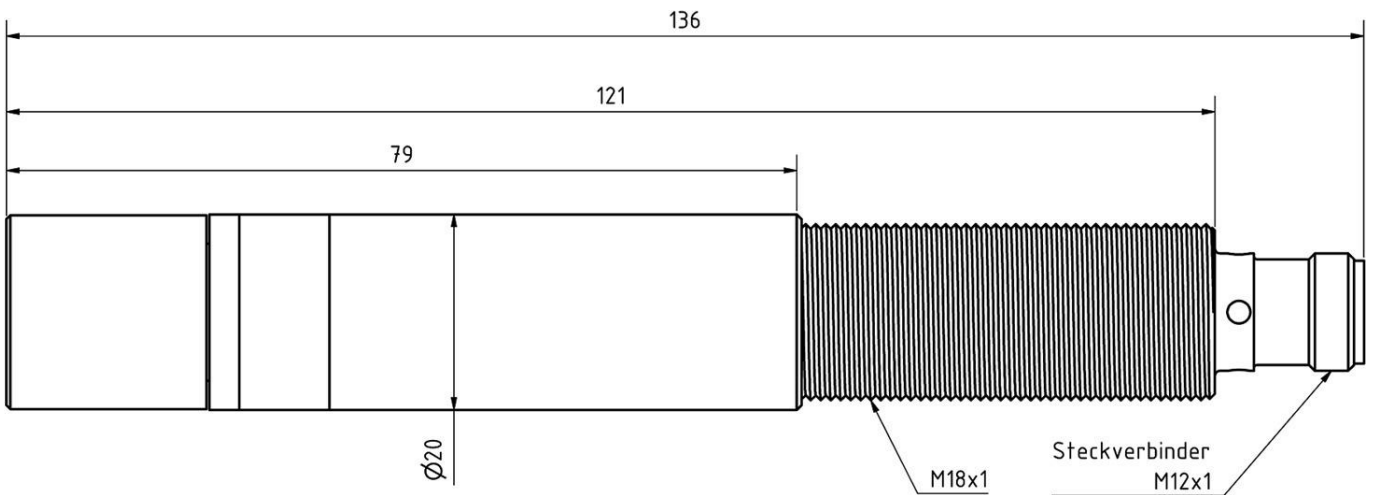
更多

IPF产品组	163 激光 (各种)
包装尺寸	175 x 113 x 35 mm
总重量	166 g
海关税号	90319000
WEEE编号	40951076
适应性强	是
符合RoHS标准	是

连接



尺寸图



摘录配件方案

AY000162



配件, 磁铁, $\varnothing 43\text{mm}$, 钕铁硼, 内螺纹 M5, 橡胶

AY000159



配件传感器, 安装管, $\varnothing 12\text{mm}$ 200long, 铝阳极氧化处理

VK003020



电缆插座, 带角度, 自动装配, 螺钉连接, $\varnothing 3-6$.
5mm, 4A, 240V, -25-90°C, M12 插座 4 针, IP67, PBT

VK003024



电缆插座, 直型, 适合自行组装, 螺钉连接, $\varnothing 3-6$.
5mm, 4A, 240V, -25-90°C, M12母 (插座) 4针, IP67, PBT

AY000117



附件传感器, 夹具套件, 金属, 球状接头

VK000037



适应性, M12母型 (插座) 3针直通, M8公型 (连接器) 3针直通, 24V, -25-85°C, IP67, 油和冷却润滑剂, 焊接区域

AY000025



配件, 六角螺母, M12x1, 扳手尺寸17mm, 黄铜镀镍

AY000032



配件传感器, $\varnothing 12\text{mm}$, 铝, 用于传感器12mm, 用于墙面安装, 螺钉安装

AY000026



配件, 六角螺母, M18x1, 扳手尺寸24mm, 黄铜镀镍

您可以在我们的主页上找到更多配件



安装

安装工作只能由合格的电工来完成!



废弃处理

根据第 6 条第 3 款 ElektroG 规定的 WEEE 编号: 40951076

安全警告

! 在初始操作之前, 请确保遵循产品信息中可能提供的所有安全说明。

! 切勿在人的安全取决于其功能的应用中使用这些设备。