

PP98E263

Puntero láser • Cruz

puntero láser, M18x1 108largo, Cruz, 15°, Diodo láser, luz verde, 520nm, 9-30V DC, Conector M12, IP67, Latón cromado, 5mW, foco 100-10000mm

Inclusive Tuerca



Datos eléctricos

Versión de la conexión eléctrica	Conector M12
Potencia del láser	5 mW
Deriva de temperatura	±3 % de estabilidad de potencia en toda la gama de temperaturas
Con protección contra la inversión de polaridad	Sí
Tensión de servicio (CC)	9 - 30 V

Datos mecánicos

Diámetro	20 mm
Longitud de rosca	31 mm
Paso de rosca	1 mm
Temperatura de almacenamiento	-40 - 80 °C
Longitud	108 mm
Superficie	cromado
Grado de protección (IP)	IP67
Material de la carcasa	Aluminio
Dimensión de la rosca	M18
Temperatura ambiente	-10 - 50 °C

Datos ópticos

Clase de láser	Clase 2M
Tipo de luz	Diodo láser, luz verde
Forma del haz de luz	Cruz
Longitud de onda del sensor	520 nm
Ángulo de apertura	15 °
enfoque	100 - 10000 mm

Otros datos

Deriva de temperatura de la longitud de onda	0,06 nm/K
--	-----------

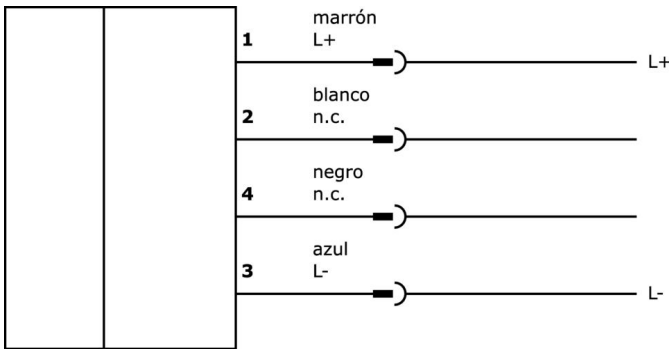
Clasificación

ETIM 8	EC000641 Láser de medición
--------	----------------------------

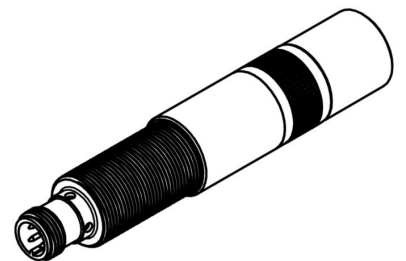
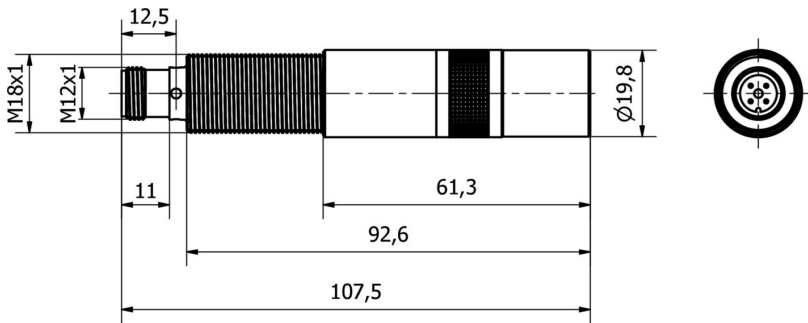
Más

Grupo de productos ipf	163 Láser (varios)
dimensiones de embalaje	175 x 113 x 35 mm
Peso bruto	144 g
Código arancelario	90319000
WEEE número	40951076
Conforme a REACH	Sí
Conforme a RoHS	Sí

Conexión



Dibujo acotado



Extracto del programa de accesorios

VK000037



adaptación, m12 hembra 3polos recto, m8 conector macho 3polos recto, 24v, -25-85°C, ip67, aceites y lubricantes refrigerantes, área de soldadura

AY000162



Accesorios, imán, Ø43mm, neodimio-hierro-boro, rosca interior M5, goma

AY000159



accesorios sensor, tubo de montaje, Ø12mm 200largo, aluminio anodizado

VK200221



cable de conexión, 2m, m12 hembra 3polos acodado, extremo del cable libre, 3x0,34mm², pur (poliuretano), Ø4,3mm, -30-90°C, ip67, con indicador led, apto para cadenas de arrastre y torsión, aceites y lubricantes refrigerantes, área de soldadura,...

VK200225



cable de conexión, 2m, m12 hembra 3polos recto, extremo del cable libre, 3x0,34mm², pur (poliuretano), Ø4,3mm, -30-90°C, ip67, con indicador led, apto para cadenas de arrastre y torsión, aceites y lubricantes refrigerantes, área de soldadura, s...

AY000117



accesorios sensor, Kit de fijación, Metal, rótula

VK200021



cable de conexión, 2m, m12 hembra 3polos acodado, extremo del cable libre, 3x0,34mm², pur (poliuretano), Ø4,3mm, 250v, -30-90°C, ip67, apto para cadenas de arrastre y torsión, aceites y lubricantes refrigerantes, área de soldadura, sin silicona

VK200025



cable de conexión, 2m, m12 hembra 3polos recto, extremo del cable libre, 3x0,34mm², pur (poliuretano), Ø4,3mm, 250v, -30-90°C, ip67, apto para cadenas de arrastre y torsión, aceites y lubricantes refrigerantes, área de soldadura, sin silicona

VK003021



caja de conexiones, acodado, autocofeccionable, conexión con tornillos, Ø3-6,5mm, 4a, 60v, -25-90°C, m12 hembra 5polos, ip67, pbt

Encontrará más accesorios en nuestra página web



Montaje

El montaje/la instalación solo debe ser llevado a cabo por electricistas cualificados.



Eliminación de residuos

Número WEEE según § 6 párrafo 3 ElektroG: 40951076

Indicaciones de seguridad

/ Antes de la puesta en marcha, asegúrese de que se han respetado todas las indicaciones de seguridad indicadas en la documentación del producto.

/ El uso de estos productos está prohibido si tienen un efecto directo en la seguridad de las personas.