

PP98E263

Puntatore laser • Croce

Puntatore laser, M18x1 108long, croce, 15°, diodo laser, luce verde, 520nm, 9-30V DC, connettore M12, IP67, ottone cromato, 5mW, messa a fuoco 100-10000mm

Incluso Madre



Proprietà elettriche

Progettazione del collegamento elettrico	Connettore M12
Potenza laser	5 mW
Deriva della temperatura	Stabilità di potenza di ± 3 % nell'intero intervallo di temperatura
Protezione contro l'inversione di polarità	Sì
Tensione di esercizio (CC)	9 - 30 V

Proprietà meccaniche

Diametro	20 mm
Lunghezza della filettatura	31 mm
Passo del filo	1 mm
Temperatura di stoccaggio	-40 - 80 °C
Lunghezza	108 mm
Superficie	cromato
Classe di protezione (IP)	IP67
Materiale dell'alloggiamento	Alluminio
Dimensione del filo	M18
Temperatura ambiente	-10 - 50 °C

Proprietà ottiche

Classe laser	Classe 2M
Tipo di luce	Diodo laser, luce verde
Forma del fascio di luce	Croce
Lunghezza d'onda del sensore	520 nm
Angolo di apertura	15 °
Focus	100 - 10000 mm

Altre proprietà

Deriva termica della lunghezza d'onda	0,06 nm/K
---------------------------------------	-----------

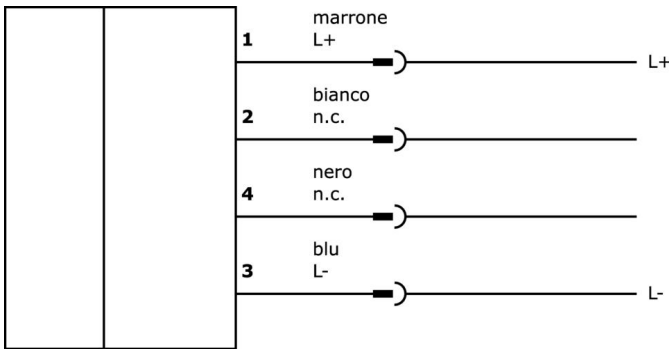
Classificazione

ETIM 8	EC000641 Laser di misura
--------	--------------------------

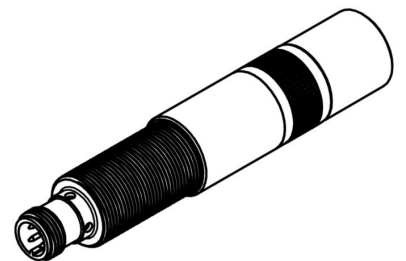
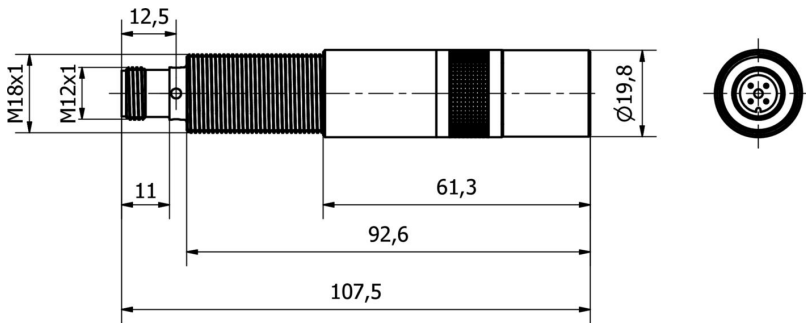
Ulteriori informazioni

Gruppo di prodotti IPF	163 Laser (vari)
Dimensioni dell'imballaggio	175 x 113 x 35 mm
Peso lordo	144 g
Numero di tariffa doganale	90319000
Numero WEEE	40951076
Conforme a REACH	Sì
Conforme alla direttiva RoHS	Sì

Schema di collegamento



Disegno quotato



Estratto del programma di accessori

VK000037



Adattamento, presa M12 a 3 poli dritti, spina M8 a 3 poli dritti, 24V, -25-85°C, IP67, oli e lubrificanti di raffreddamento, area di saldatura

AY000162



Accessori, magnete, Ø43mm, neodimio-ferro-boro, filettatura interna M5, gomma

AY000159



Accessori per sensori, tubo di montaggio, Ø12mm 200lungo, alluminio anodizzato/anodizzato

VK200221



Cavo di collegamento, 2 m, presa M12 a 3 poli angolata, estremità libera del cavo, 3x0,34 mm², PUR (poliuretano), Ø4,3 mm, -30-90°C, IP67, LED, resistente alla catena di trascinamento e alla torsione, oli e lubrificanti di raffreddamento, area di saldatura, senza silicone

VK200225



Cavo di collegamento, 2 m, presa M12 a 3 poli dritta, estremità libera del cavo, 3x0,34 mm², PUR (poliuretano), Ø4,3 mm, -30-90°C, IP67, LED, resistente alla catena di trascinamento e alla torsione, oli e lubrificanti di raffreddamento, area di saldatura, senza silicone

AY000117



Accessori Sensore, kit di montaggio, metallo, giunto sferico

VK200021



Cavo di collegamento, 2 m, presa M12 a 3 poli angolata, estremità libera del cavo, 3x0,34 mm², PUR (poliuretano), Ø4,3 mm, 250 V, -30-90°C, IP67, resistente alla catena di trascinamento e alla torsione, oli e lubrificanti di raffreddamento, area di saldatura, senza silicone

VK200025



Cavo di collegamento, 2 m, presa M12 a 3 poli dritta, estremità libera del cavo, 3x0,34 mm², PUR (poliuretano), Ø4,3 mm, 250 V, -30-90°C, IP67, resistente alla catena di trascinamento e alla torsione, oli e lubrificanti di raffreddamento, area di saldatura, senza silicone

VK003021



Presa per cavo, angolata, autoassemblaggio, connessione a vite, Ø3-6,5mm, 4A, 60V, -25-90°C, presa M12 a 5 pin, IP67, PBT

Ulteriori accessori sono disponibili sulla nostra homepage



Installazione

L'installazione deve essere eseguita esclusivamente da un elettricista qualificato!



Smaltimento dei rifiuti

Numero RAEE secondo § 6 par. 3 ElektroG: 40951076

Istruzioni di sicurezza

/ Prima della messa in funzione, accertarsi che siano state rispettate tutte le indicazioni di sicurezza contenute nella documentazione del prodotto.

/ L'uso di questi prodotti è vietato se ha un impatto diretto sulla sicurezza personale.