

PP98F001

Puntero láser • Línea

puntero láser, M18x1 92largo, Línea, 90°, Diodo láser, luz roja, 638nm, 5-30V DC, Conector M12, IP67, Latón cromado, foco 1000mm

Inclusive 2x Tuerca



Datos eléctricos

Versión de la conexión eléctrica	Conector M12
Tiempo de inicialización	2000ms
Potencia del láser	15mW
Corriente admisible	0,4A
Con protección contra la inversión de polaridad	Sí
Tensión de servicio (CC)	5 - 30V

Datos mecánicos

Diámetro	20mm
Longitud de rosca	31mm
Paso de rosca	1mm
Temperatura de almacenamiento	-40 - 85°C
Longitud	92mm
Superficie	cromado
Grado de protección (IP)	IP67
Material de la carcasa	Aluminio
Dimensión de la rosca	M18
Temperatura ambiente	-10 - 50°C

Datos ópticos

Clase de láser	Clase 1M
Tipo de luz	Diodo láser, luz roja
Forma del haz de luz	Línea
Longitud de onda del sensor	638nm
Ángulo de apertura	90°

Otros datos

Deriva de temperatura de la longitud de onda	0,25nm/K
Temperatura ambiente	-10 - 50°C

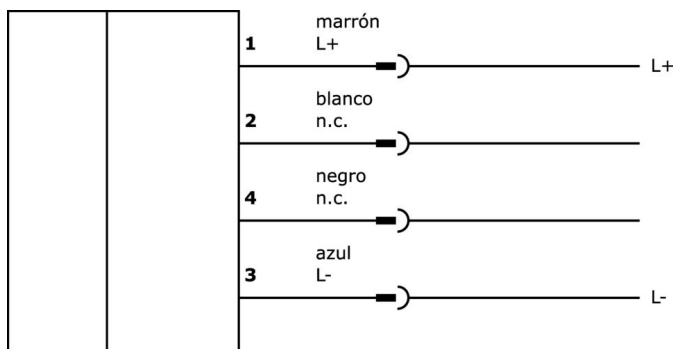
Clasificación

ETIM 8	EC000641 Láser de medición
--------	----------------------------

Más

Grupo de productos ipf	163 Láser (varios)
dimensiones de embalaje	160 x 99 x 60 mm
Peso bruto	141 g
Código arancelario	90319000
WEEE número	40951076
Conforme a REACH	Sí
Conforme a RoHS	Sí

Conexión



Montaje



El montaje/la instalación solo debe ser llevado a cabo por electricistas cualificados.

Eliminación de residuos



Indicaciones de seguridad

Antes de la puesta en marcha, asegúrese de que se han respetado todas las indicaciones de seguridad indicadas en la documentación del producto.

El uso de estos productos está prohibido si tienen un efecto directo en la seguridad de las personas.

Encontrará el accesorio de montaje y de conexión adecuado en nuestro sitio web: www.ipf.de.

Dibujo acotado

