

PP98F001

Pointeur laser • Ligne

Pointeur laser, M18x1 92long, ligne, 90°, diode laser, lumière rouge, 638nm, 5-30V DC, connecteur M12, IP67, laiton chromé, focus 1000mm

Y compris 2x Mère



Caractéristiques électriques

Exécution du raccordement électrique	Connecteur M12
Délai de disponibilité	2000ms
Puissance du laser	15mW
Courant admissible	0,4A
Protégé contre l'inversion de polarité	Oui
Tension de fonctionnement (DC)	5 - 30V

Propriétés mécaniques

Diamètre	20mm
Longueur du filetage	31mm
Pas de vis	1mm
Température de stockage	-40 - 85°C
Longueur	92mm
Surface	chromé
Indice de protection (IP)	IP67
Matériau du boîtier	Aluminium
Dimension du filetage	M18
Température ambiante	-10 - 50°C

Propriétés optiques

Classe laser	Classe 1M
Type de lumière	Diode laser, lumière rouge
Forme du faisceau lumineux	Ligne
Longueur d'onde du capteur	638nm
Angle d'ouverture	90°

Autres caractéristiques

Dérive thermique de la longueur d'onde	0,25nm/K
Température ambiante	-10 - 50°C

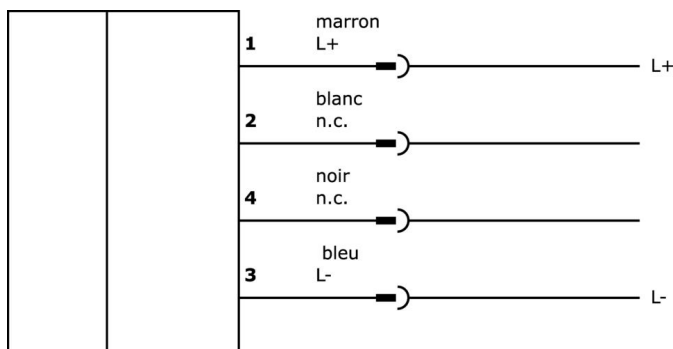
Classification

ETIM 8	EC000641 Laser de mesure
--------	--------------------------

Autre

Groupe de produits IPF	163 Laser (divers)
Dimensions de l'emballage	160 x 99 x 60 mm
Poids brut	141 g
Numéro de tarif douanier	90319000
Numéro WEEE	40951076
Conforme à REACH	Oui
Conforme à la directive RoHS	Oui

Schéma de connexion



Montage



Le montage / l'installation ne doit être effectué que par un électricien spécialisé !

Élimination



Consignes de sécurité

Avant la mise en service, veuillez vous assurer que toutes les consignes de sécurité figurant éventuellement dans la documentation du produit ont été respectées.

En cas d'impact direct sur la sécurité des personnes, l'utilisation de ces produits est interdite.

Vous trouverez les accessoires de raccordement et de montage correspondants sur notre site Internet : www.ipf.de.

Schéma d'encombrement

