

PP98F001

ponteiro laser • Linha

ponteiro laser, M18x1 92long, Linha, 90°, Díodo laser, luz vermelha, 638nm, 5-30V DC, Conector M12, IP67, Latão cromado, focagem 1000mm

incluindo 2x Mãe



Características eléctricas

Concepção da ligação eléctrica	Conector M12
Atraso de prontidão	2000ms
Potência laser	15mW
Capacidade de carga actual	0,4A
Protecção contra polaridade inversa	Sim
Tensão de funcionamento (DC)	5 - 30V

Características mecânicas

Diâmetro	20mm
Comprimento da rosca	31mm
Passo de linha	1mm
Temperatura de armazenamento	-40 - 85°C
Comprimento	92mm
Superfície	cromado
Classe de protecção (IP)	IP67
Material do invólucro	Alumínio
Dimensão da rosca	M18
Temperatura ambiente	-10 - 50°C

Características ópticas

Classe laser	Classe 1M
Tipo de luz	Díodo laser, luz vermelha
Forma do feixe de luz	Linha
Comprimento de onda do sensor	638nm
Ângulo de abertura	90°

Outras características

Desvio de temperatura do comprimento de onda	0,25nm/K
Temperatura ambiente	-10 - 50°C

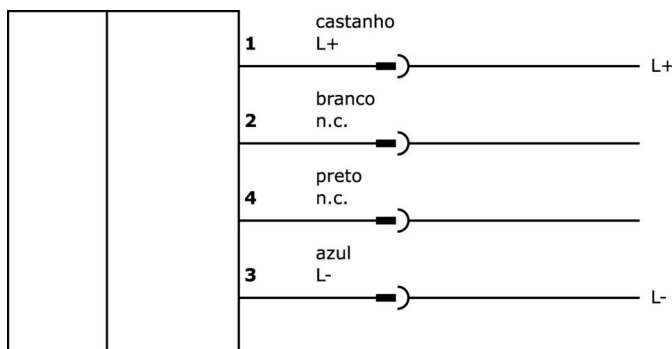
Classificação

ETIM 8	EC000641 Laser de medição
--------	---------------------------

Mais

Grupo de produtos IPF	163 Laser (vários)
dimensões da embalagem	160 x 99 x 60 mm
Peso bruto	141 g
Número da pauta aduaneira	90319000
Número WEEE	40951076
Em conformidade com o REACH	Sim
Conformidade com RoHS	Sim

Ligação



Instalação



A montagem / instalação só pode ser efectuada por um electricista qualificado!

Eliminação



Avisos de segurança

Antes da primeira utilização, certifique-se de que segue todas as instruções de segurança que possam ser fornecidas nas informações sobre o produto.

Nunca utilize estes dispositivos em aplicações em que a segurança de uma pessoa dependa da sua funcionalidade.

Para obter os acessórios de ligação e montagem adequados, consulte o nosso sítio Web www.ipf-electronic.com.

Desenho dimensional

