

## PP98F002

### laserové ukazovátko • Bod

Laserové ukazovátko, M18x1 136dlouhé, Bod, 15°, Laserová dioda, zelené světlo, 532nm, 5-30V DC, Konektor M12, IP67, Mosaz chromovaný, Ohnisko 200-50000mm

Včetně Matice



#### Elektrické vlastnosti

Provedení elektrické přípojky	Konektor M12
Teplotní drift	±3 % stabilita výkonu v celém teplotním rozsahu
Chráněné proti přepólování	Ano
Provozní napětí (DC)	5 - 30 V

#### Mechanické vlastnosti

Průměr	20 mm
Délka závitu	42 mm
Stoupání závitu	1 mm
Výška	79 mm
Skladovací teplota	-20 - 60 °C
Délka	136 mm
Povrch	chromovaný
Druh krytí (IP)	IP67
Materiál krytu	Hliník
Rozměr závitu	M18
Okolní teplota	0 - 45 °C

#### Optické vlastnosti

Třída laseru	Třída 2
Druh světla	Laserová dioda, zelené světlo
Tvar světelného paprsku	Bod
Vlnová délka snímače	532 nm
Úhel otvoru zaměření	15 °
	200 - 50000 mm

#### Ostatní vlastnosti

Teplotní drift vlnové délky	0,06 nm/K
-----------------------------	-----------

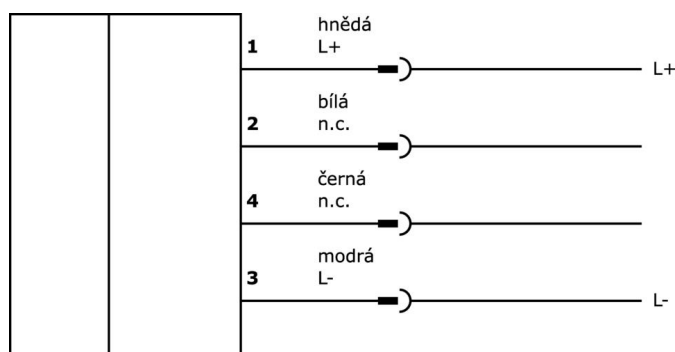
**Klasifikace**

ETIM 8	EC000641 Měřicí laser
--------	-----------------------

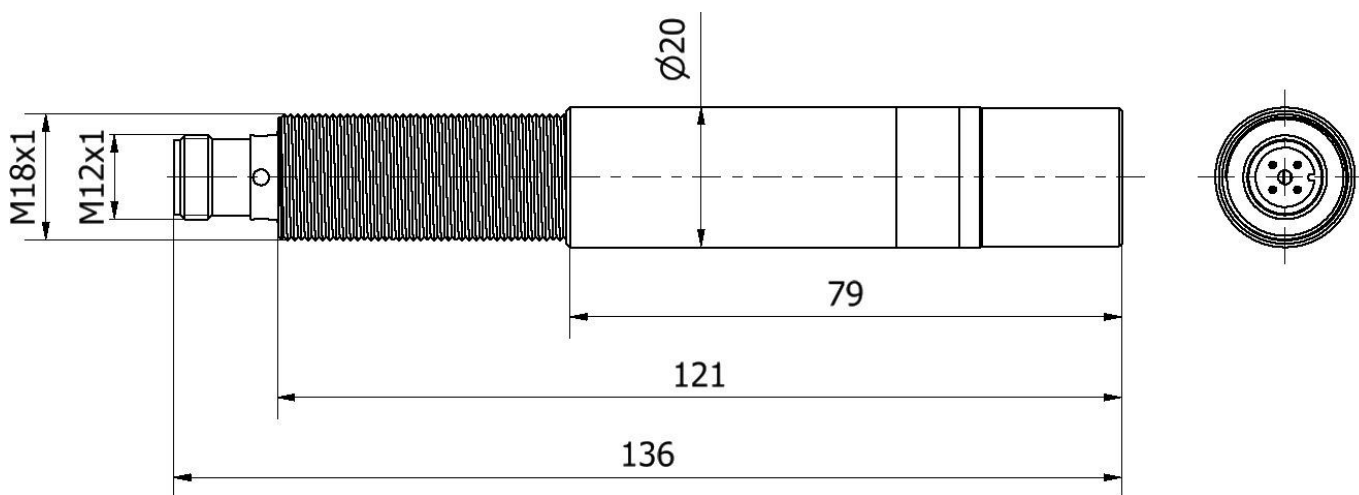
**Další**

Skupina produktů IPF	163 Laser (různé)
Rozměry balení	160 x 99 x 60 mm
Hrubá váha	178 g
Číslo zboží	90319000
WEEE číslo	40951076
V souladu s REACH	Ano
V souladu s RoHS	Ano

**Přípojka**



**Rozměrový výkres**



**Výňatek z programu příslušenství**

**VK003020**



Kabelová zásuvka, úhlová, samomontážní, šroubové připojení, Ø3-6,5 mm, 4 A, 240 V, -25-90 °C, zásuvka M12 4-pólová, IP67, PBT

**VK003024**



Kabelový konektor, přímý, Vhodné pro montáž svépomocí, Přípojka šroubení, Ø3-6,5mm, 4A, 240V, -25-90°C, M12 Samice (zdiřka) 4pólový, IP67, PBT

**VK003021**



Kabelový konektor, zahnutý, Vhodné pro montáž svépomocí, Přípojka šroubení, Ø3-6,5mm, 4A, 60V, -25-90°C, M12 Samice (zdiřka) 5pólový, IP67, PBT

**VK003025**



Kabelový konektor, přímý, Vhodné pro montáž svépomocí, Přípojka šroubení, Ø3-6,5mm, 4A, 60V, -25-90°C, M12 Samice (zdiřka) 5pólový, IP67, PBT

**AY000117**



Příslušenství Snímač, Upevňovací sada, Kov, Kulový kloub

**AY000162**



Příslušenství, magnetické, Ø43mm, neodym-železo-bór, vnitřní závit M5, guma

**VK200021**



Přívodní kabel, 2m, M12 Samice (zdiřka) 3pólový zahnutý, volná koncovka vedení, 3x0,34mm<sup>2</sup>, PUR (Polyuretan), Ø4,3mm, 250V, -30-90°C, IP67, Vhodné pro vlečné řetězy a kroucení, Oleje a chladicí maziva, Oblast sváření, Bez silikonů

**VK200025**



Přívodní kabel, 2m, M12 Samice (zdiřka) 3pólový přímý, volná koncovka vedení, 3x0,34mm<sup>2</sup>, PUR (Polyuretan), Ø4,3mm, 250V, -30-90°C, IP67, Vhodné pro vlečné řetězy a kroucení, Oleje a chladicí maziva, Oblast sváření, Bez silikonů

**VK200221**



Přívodní kabel, 2m, M12 Samice (zdiřka) 3pólový zahnutý, volná koncovka vedení, 3x0,34mm<sup>2</sup>, PUR (Polyuretan), Ø4,3mm, -30-90°C, IP67, S LED zobrazováním, Vhodné pro vlečné řetězy a kroucení, Oleje a chladicí maziva, Oblast sváření, Bez silikonů

Další příslušenství najdete na našich domovských stránkách



**Montáž**

Montáž / instalaci smí provádět pouze kvalifikovaný elektrikář!



**Likvidace**

Číslo WEEE podle § 6 odst. 3 ElektroG: 40951076

**Bezpečnostní pokyny**

/ Před uvedením do provozu prosím zkontrolujte, zda byly dodrženy veškeré bezpečnostní pokyny, které jsou případně uvedené v dokumentaci výrobku.

/ Nikdy nepoužívejte tato zařízení v aplikacích, kde bezpečnost osob závisí na jejich funkčnosti.