

PR170420

Laserové senzory • Reflexní světelné závory

Snímač Laser, reflexní, 50x50x15mm, Laserová dioda, červené světlo, Bod, Sn: 11000, 10-30V DC, PNP antivalentní, Konektor M12 4pólový 2m, IP67, Zinkový tlakový odlitek+Sklo, S polarizačním filtrem



Optické snímače pracují bezkontaktně. Zachycují objekty bez ohledu na jejich vlastnosti (např. tvar, barvu, strukturu povrchu, materiál). Jejich základní funkčnost je založena na přenosu a příjmu světla. Rozlišují se tři varianty: 1. Jednocestná světelná závora se skládá ze dvou oddělených zařízení, vysílače a přijímače, které jsou navzájem sladěny. Když je světelný paprsek mezi oběma zařízeními přerušen, spínací výstup integrovaný v přijímači mění jeho stav. 2. V případě odrazové světelné závory se vysílač a přijímač nacházejí v jednom zařízení. Vysílaný světelný paprsek je odražen reflektorem, který je namontován na přijímači. Jakmile je světelný paprsek přerušený, přepínací výstup integrovaný do zařízení změní jeho stav. 3. V případě světelného tlačítka se vysílač a přijímač nachází v jednom zařízení. Vysílaný světelný paprsek se odráží od objektu, který je detekován. Jakmile přijímač detekuje odražené světlo, spínací výstup integrovaný v přístroji změní jeho stav.

Elektrické vlastnosti

Odezva/doba poklesu	0,1 ms
Zobrazení	LED displej
Rozlišení	5 mm
Provedení spínací funkce	antivalentní
Provedení elektrické přípojky	Konektor M12
Provedení spínacího výstupu	PNP
Jmenovitý spínací proud	200 mA
Odolné proti zkratům	Ano
Výkon laseru	0,4 mW
Proud naprázdno	70 mA
Počet pinů	4
Snímací rozsah	0 - 11000 mm
Pokles napětí	2 V
Snímací funkce	světlem/tmou přepínaný/fázovaný
Chráněné proti přepólování	Ano
Doba poklesu	0,1 ms
Absolutní přesnost opakování	1,5 mm
Provozní napětí (DC)	10 - 30 V
S polarizačním filtrem	Ano

Mechanické vlastnosti

Počet vodičů	4
Design	Kvádr
Šířka	15,4 mm
Výška	50 mm
Délka kabelu	2 m
Délka	50 mm
Druh krytí (IP)	IP67
Materiál aktivní plochy snímače	sklo
Materiál krytu	Zinkový tlakový odlitek
Okolní teplota	-10 - 50 °C

Optické vlastnosti

Třída laseru	Třída 1
Druh světla	Laserová dioda, červené světlo
Tvar světelného paprsku	Bod
Vlnová délka snímače	650 nm
zaměření	400 mm

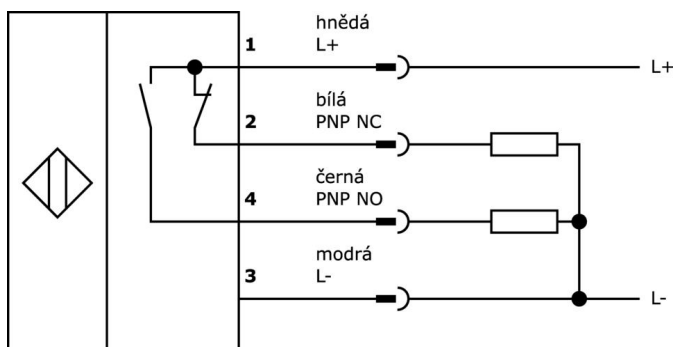
Klasifikace

ETIM 8	EC002717 Reflexní senzor
--------	--------------------------

Další

Skupina produktů IPF	160 Laserové senzory
Rozměry balení	123 x 77 x 25 mm
Hrubá váha	120 g
Číslo zboží	85365019
WEEE číslo	40951076
V souladu s ODS	Ano
V souladu s POP	Ano
V souladu s REACH	Ano
V souladu s RoHS	Ano

Přípojka



Výňatek z programu příslušenství

VK200321



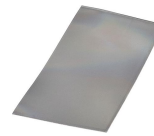
Přívodní kabel, 2m, M12 Samice (zdířka) 4pólový zahnutý, volná koncovka vedení, 4x0,34mm², PUR (Polyuretan), Ø4,7mm, 250V, -40-90°C, IP67, Vhodné pro vlečné řetězy a kroucení, Oleje a chladicí maziva, Oblast sváření, Bez silikonů

VK200325



Přívodní kabel, 2m, M12 Samice (zdířka) 4pólový přímý, volná koncovka vedení, 4x0,34mm², PUR (Polyuretan), Ø4,7mm, 250V, -40-90°C, IP67, Vhodné pro vlečné řetězy a kroucení, Oleje a chladicí maziva, Oblast sváření, Bez silikonů

AP000027



Příslušenství Laser, Světloomet, 100x50mm, Samolepicí, -40-70°C, Plast+Plast, Polarizované, Vhodné pro vysekávání a řezání

AP000035



Příslušenství Laser, Světloomet, 6x59x20mm, Šroubový vrt, 2xØ4, 5mm, -40-70°C, IP67, PMMA+PMMA, Polarizované, Mikrohnanoly

VK030F23



Připojovací kabel, 0,3 m, zásuvka M12 4-pólová úhlová, konektor M12 4-pólová přímá, 4x0,34 mm², PUR (polyuretan), IP67, LED, vhodný pro vlečné řetězy a odolný proti zkroucení, olejům a chladicím mazivům, svařovací plocha, bez silikonu.

VK030F26



Připojovací kabel, 0,3 m, zásuvka M12 4-pólová rovná, konektor M12 4-pólová rovná, 4x0,34 mm², PUR (polyuretan), IP67, LED, vhodný pro vlečné řetězy a odolný proti zkroucení, olejům a chladicím mazivům, svařovací prostor, bez silikonu.

VK003020



Kabelová zásuvka, úhlová, samomontážní, šroubové připojení, Ø3-6,5 mm, 4 A, 240 V, -25-90 °C, zásuvka M12 4-pólová, IP67, PBT

VK003024



Kabelový konektor, přímý, Vhodné pro montáž svépomocí, Připojka šroubení, Ø3-6,5mm, 4A, 240V, -25-90°C, M12 Samice (zdířka) 4pólový, IP67, PBT

AY000119



Příslušenství Snímač, Upevňovací sada, Kov, Kulový kloub

Další příslušenství najdete na našich domovských stránkách



Montáž

Montáž / instalaci smí provádět pouze kvalifikovaný elektrikář!



Likvidace

Číslo WEEE podle § 6 odst. 3 ElektroG: 40951076

Bezpečnostní pokyny

/ Před uvedením do provozu prosím zkontrolujte, zda byly dodrženy veškeré bezpečnostní pokyny, které jsou případně uvedené v dokumentaci výrobku.

/ Nikdy nepoužívejte tato zařízení v aplikacích, kde bezpečnost osob závisí na jejich funkčnosti.