

PR170420

Sensores laser • Sensores retro-reflexivos

sensor laser, reflector, 50x50x15mm, Díodo laser, luz vermelha, Ponto, Sn: 11000, 10-30V DC, PNP Antico incidência, Conector M12 4pinos 2m, IP67, Zinco fundido + Vidro, Com filtro polarizador



Os sensores ópticos funcionam sem contacto. Detectam objectos independentemente das suas características (por exemplo, forma, cor, estrutura da superfície, material). O princípio básico de funcionamento baseia-se na transmissão e recepção de luz. Existem três versões diferentes: 1. O sensor de feixe de luz consiste em dois dispositivos separados, um transmissor e um receptor, que estão alinhados um com o outro. Se o feixe de luz entre os dois dispositivos for interrompido, a saída de comutação integrada no receptor altera o seu estado. 2. Com o sensor retrorreflector, o emissor e o receptor estão localizados num único dispositivo. O feixe de luz emitido é reflectido de volta para o receptor por um reflector que deve ser montado em frente ao dispositivo. Assim que o feixe de luz é interrompido, a saída de comutação integrada no dispositivo muda o seu estado. 3. Com o sensor de reflexão difusa, o emissor e o receptor estão num único dispositivo. O feixe de luz emitido é reflectido pelo objecto que deve ser detectado. Assim que o receptor detecta a luz reflectida, a saída de comutação integrada no dispositivo muda o seu estado.

Características eléctricas

Tempo de resposta	0,1 ms
Ecrã	Ecrã LED
Resolução	5 mm
Execução da função de comutação	antivalente
Concepção da ligação eléctrica	Conector M12
Versão de saída de comutação	PNP
Corrente nominal de comutação	200 mA
À prova de curto-circuito	Sim
Potência laser	0,4 mW
Corrente em vazio	70 mA
Número de postes	4
Distância de comutação	0 - 11000 mm
Queda de tensão	2 V
Função táctil	comutação claro/escuro
Protecção contra polaridade inversa	Sim
Tempo de Outono	0,1 ms
Repetibilidade absoluta	1,5 mm
Tensão de funcionamento (DC)	10 - 30 V
Com filtro de polarização	Sim

Características mecânicas

Número do fio	4
Tipo	Cubóide
Largo	15,4 mm
Altura	50 mm
Comprimento do cabo	2 m
Comprimento	50 mm
Classe de protecção (IP)	IP67
Material da superfície activa do sensor	vidro
Material do invólucro	Zinco fundido sob pressão
Temperatura ambiente	-10 - 50 °C

Características ópticas

Classe laser	Classe 1
Tipo de luz	Díodo laser, luz vermelha
Forma do feixe de luz	Artigo
Comprimento de onda do sensor	650 nm
Foco	400 mm

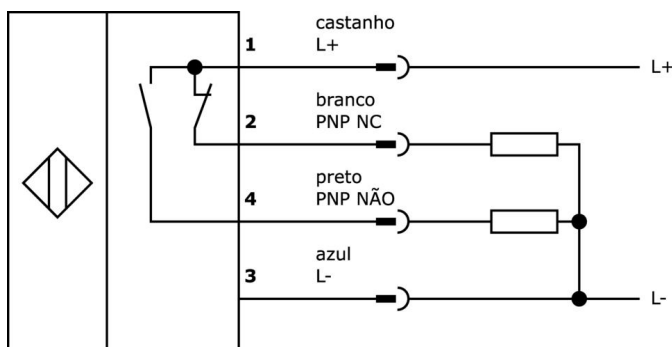
Classificação

ETIM 8	EC002717 Sensor retrorreflector
--------	---------------------------------

Mais

Grupo de produtos IPF	160 sensor laser
dimensões da embalagem	123 x 77 x 25 mm
Peso bruto	120 g
Número da pauta aduaneira	85365019
Número WEEE	40951076
Conformidade com OzDS	Sim
Compatível com POP	Sim
Em conformidade com o REACH	Sim
Conformidade com RoHS	Sim

Ligação



Programa de acessórios de extracção

VK200321



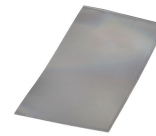
Cabo de ligação, 2m, M12 Fêmea (tomada) 4pinos Angular, Extremidade do condutor livre, 4x0,34mm², PUR (Poliuretano), Ø4,7mm, 250V, -40-90°C, IP67, Adequado para corrente de arrasto e resistente à torção, Lubrificantes de óleo e de arrefecimento, Zona de soldadura, Sem silicone

VK200325



Cabo de ligação, 2m, M12 Fêmea (tomada) 4pinos Reto, Extremidade do condutor livre, 4x0,34mm², PUR (Poliuretano), Ø4,7mm, 250V, -40-90°C, IP67, Adequado para corrente de arrasto e resistente à torção, Lubrificantes de óleo e de arrefecimento, Área de soldadura, Sem silicone

AP000027



acessórios laser, reflector, 100x50mm, Auto-adesivo, -40-70°C, Plástico+Plástico, Polarizado, Perfurável e cortável

AP000035



acessórios laser, reflector, 6x59x20mm, Furo para parafuso, 2xØ4.5mm, -40-70°C, IP67, PMMA+PMMA, Polarizado, Microprismas

VK030F23



Cabo de ligação, 0,3m, tomada M12 de 4 pinos angular, ficha M12 de 4 pinos reta, 4x0,34mm², PUR (poliuretano), IP67, LED, resistente à corrente de arrasto e à torção, óleos e lubrificantes de arrefecimento, área de soldadura, sem silicone

VK030F26



Cabo de ligação, 0,3m, tomada M12 de 4 pinos rectos, ficha M12 de 4 pinos rectos, 4x0,34mm², PUR (poliuretano), IP67, LED, resistente à corrente de arrasto e à torção, óleos e lubrificantes de arrefecimento, área de soldadura, sem silicone

VK003020



Tomada de cabo, angular, auto-montagem, ligação de parafuso, Ø3-6,5mm, 4A, 240V, -25-90°C, tomada M12 de 4 pinos, IP67, PBT

VK003024



Tomada de cabo, recta, adequada para auto-montagem, ligação de parafuso, Ø3-6,5mm, 4A, 240V, -25-90°C, M12 fêmea (tomada) 4 pinos, IP67, PBT

AY000119



sensor de acessórios, kit de fixação, Metal, junta esférica

Pode encontrar mais acessórios na nossa página inicial



Instalação

A montagem / instalação só pode ser efectuada por um electricista qualificado!



Eliminação

Número WEEE de acordo com § 6 para. 3 ElektroG: 40951076

Avisos de segurança

/ Antes da primeira utilização, certifique-se de que segue todas as instruções de segurança que possam ser fornecidas nas informações sobre o produto.

/ Nunca utilize estes dispositivos em aplicações em que a segurança de uma pessoa dependa da sua funcionalidade.