

PR180424

Capteurs laser • Barrières photoélectriques reflex

Capteur laser, reflex, M18x1 82long, diode laser, lumière rouge, point, Sn : 100-16000, 10-30V DC, PNP antivalente, connecteur M12 4 pôles, IP67, laiton chromé+PMMA, Avec filtre polarisant

Y compris Mère



Les capteurs optiques fonctionnent sans contact. Ils détectent des objets, indépendamment de leur nature (p. ex. forme, couleur, structure de surface, matériau). Leur fonctionnement de base repose sur l'émission et la réception de lumière. On distingue trois variantes : 1. la barrière unidirectionnelle se compose de deux appareils distincts, un émetteur et un récepteur, qui sont alignés l'un sur l'autre. Lorsque le faisceau lumineux est interrompu entre les deux appareils, la sortie de commutation intégrée au récepteur change d'état. 2) Dans le cas du système reflex, l'émetteur et le récepteur se trouvent dans un seul appareil. Le faisceau lumineux émis est réfléchi sur le récepteur par un réflecteur qui doit être monté en face. Dès que le faisceau lumineux est interrompu, la sortie de commutation intégrée dans l'appareil change d'état. 3) Dans le cas de la cellule photoélectrique, l'émetteur et le récepteur se trouvent dans un seul appareil. Le faisceau lumineux émis est réfléchi par l'objet à détecter. Dès que le récepteur détecte la lumière réfléchie, la sortie de commutation intégrée dans l'appareil change d'état.

Caractéristiques électriques

Annonce	Indicateur LED
Résolution	5 mm
Exécution de la fonction de commutation	antivalent
Exécution du raccordement électrique	Connecteur M12
Version de la sortie de commutation	PNP
Courant de coupure assigné	100 mA
Résistant aux courts-circuits	Oui
Puissance du laser	0,4 mW
Courant à vide	35 mA
Nombre de pôles	4
Distance de commutation	100 - 16000 mm
Fréquence de commutation	1500 Hz
Chute de tension	2 V
Fonction tactile	commutation "clair/foncé
Protégé contre l'inversion de polarité	Oui
Tension de fonctionnement (DC)	10 - 30 V
Avec filtre polarisant	Oui

Propriétés mécaniques

Forme de construction	Cylindre, filetage
Diamètre	18 mm
Longueur du filetage	43 mm
Pas de vis	1 mm
Température de stockage	-25 - 70 °C
Longueur	81,5 mm
Surface	chromé
Indice de protection (IP)	IP67
Matériau de la surface active du capteur	Plastique (PMMA)
Matériau du boîtier	Laiton
Dimension du filetage	M18
Température ambiante	-10 - 50 °C

Propriétés optiques

Classe laser	Classe 1
Type de lumière	Diode laser, lumière rouge
Forme du faisceau lumineux	Point
Longueur d'onde du capteur	650 nm

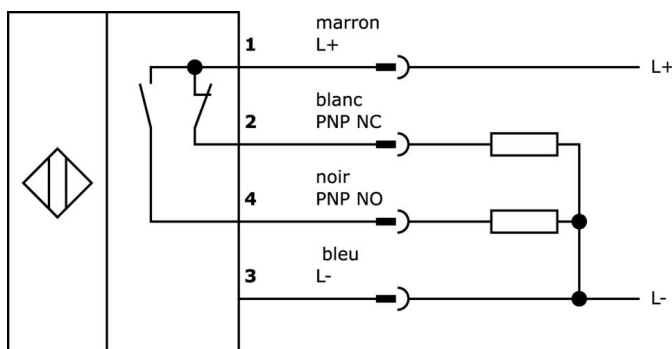
Classification

ETIM 8	EC002717 Cellule photoélectrique à réflexion sur réflecteur
--------	---

Autre

Groupe de produits IPF	160 capteurs laser
Dimensions de l'emballage	123 x 77 x 25 mm
Poids brut	80 g
Numéro de tarif douanier	85365019
Numéro WEEE	40951076
Conforme au POP	Oui
Conforme à REACH	Oui
Conforme à la directive RoHS	Oui

Schéma de connexion



Extrait de la gamme d'accessoires

VK205321



Câble de raccordement, 2m, prise M12 4 pôles coudée, extrémité de câble libre, 4x0,34mm², PUR (polyuréthane), Ø5,5mm, 250V, -25-90°C, IP67, blindé, résistant aux chaînes porte-câbles et à la torsion, huiles et fluides de coupe, domaine de soudage, sans silicone

VK205325



Câble de raccordement, 2m, prise M12 4 pôles droit, extrémité de câble libre, 4x0,34mm², PUR (polyuréthane), Ø5,5mm, 250V, -25-90°C, IP67, blindé, résistant aux chaînes porte-câbles et à la torsion, huiles et fluides de coupe, domaine de soudage, sans silicone

AO000004



Accessoires optiques, réflecteur, Ø20mm 6haut, autocollant, PMMA+PMMA, polarisé

AO000005



Accessoires optiques, réflecteur, Ø40mm 7haut, autocollant, PMMA+PMMA, polarisé

VK030F21



Câble de raccordement, 0,3m, prise M12 4 pôles coudée, prise M12 4 pôles droite, 4x0,34mm², 240V, IP67, résistant aux chaînes porte-câbles et à la torsion, huiles et fluides de coupe, domaine de soudure, sans silicone

VK030F25



Câble de raccordement, 0,3m, prise M12 4 pôles droit, prise M12 4 pôles droit, 4x0,34mm², PUR (polyuréthane), 240V, IP67, résistant aux chaînes porte-câbles et à la torsion, huiles et fluides de coupe, zone de soudure, sans silicone

VK030F23



Câble de raccordement, 0,3m, prise M12 4 pôles coudée, prise M12 4 pôles droite, 4x0,34mm², PUR (polyuréthane), IP67, LED, résistant aux chaînes porte-câbles et à la torsion, huiles et fluides de coupe, zone de soudure, sans silicone

VK030F26



Câble de raccordement, 0,3m, prise M12 4 pôles droit, prise M12 4 pôles droit, 4x0,34mm², PUR (polyuréthane), IP67, LED, résistant aux chaînes porte-câbles et à la torsion, huiles et fluides de coupe, domaine de soudage, sans silicone

VK003020



Prise de câble, coudée, à confectionner soi-même, raccordement par vis, Ø3-6,5mm, 4A, 240V, -25-90°C, prise M12 à 4 pôles, IP67, PBT

Vous trouverez d'autres accessoires sur notre site Internet



Montage

Le montage / l'installation ne doit être effectué que par un électricien spécialisé !



Élimination

Numéro WEEE selon § 6 alinéa 3 ElektroG : 40951076

Consignes de sécurité

/ Avant la mise en service, veuillez vous assurer que toutes les consignes de sécurité figurant éventuellement dans la documentation du produit ont été respectées.

/ En cas d'impact direct sur la sécurité des personnes, l'utilisation de ces produits est interdite.