

PR180424

Sensori laser • Barriere di luce riflessa

Sensore laser, reflex, M18x1 82long, diodo laser, luce rossa, punto, Sn: 100-16000, 10-30V DC, PNP antivalente, connettore M12 a 4 pin, IP67, ottone cromato+PMMA, con filtro di polarizzazione

Incluso Madre



I sensori ottici funzionano senza contatto. Rilevano gli oggetti indipendentemente dalle loro proprietà (ad esempio, forma, colore, struttura superficiale, materiale). La modalità di funzionamento di base si basa sulla trasmissione e sulla ricezione della luce. Ne esistono tre tipi diversi: 1. il sensore a sbarramento è costituito da due dispositivi separati, un trasmettitore e un ricevitore, allineati tra loro. Se il fascio di luce tra i due dispositivi viene interrotto, l'uscita di commutazione integrata nel ricevitore cambia il suo stato. 2 Nel sensore a catarifrangente, il trasmettitore e il ricevitore si trovano in un unico dispositivo. Il fascio di luce trasmesso viene riflesso sul ricevitore da un riflettore da montare di fronte. Non appena il fascio di luce viene interrotto, l'uscita di commutazione integrata nel dispositivo cambia stato. 3. con il sensore di luce, il trasmettitore e il ricevitore sono in un unico dispositivo. Il raggio di luce trasmesso viene riflesso dall'oggetto da rilevare. Non appena il ricevitore rileva la luce riflessa, l'uscita di commutazione integrata nel dispositivo cambia stato.

Proprietà elettriche

| | |
|--|------------------------|
| Display | Display a LED |
| Risoluzione | 5 mm |
| Esecuzione della funzione di commutazione | antivalente |
| Progettazione del collegamento elettrico | Connettore M12 |
| Progettazione dell'uscita di commutazione | PNP |
| Corrente di commutazione nominale | 100 mA |
| A prova di cortocircuito | Sì |
| Potenza laser | 0,4 mW |
| Corrente a vuoto | 35 mA |
| Numero di pali | 4 |
| Distanza di commutazione | 100 - 16000 mm |
| Frequenza di commutazione | 1500 Hz |
| Caduta di tensione | 2 V |
| Funzione touch | Commutazione luce/buio |
| Protezione contro l'inversione di polarità | Sì |
| Tensione di esercizio (CC) | 10 - 30 V |
| Con filtro di polarizzazione | Sì |

Proprietà meccaniche

| | |
|---|-----------------------|
| Design | Cilindro, filettatura |
| Diametro | 18 mm |
| Lunghezza della filettatura | 43 mm |
| Passo del filo | 1 mm |
| Temperatura di stoccaggio | -25 - 70 °C |
| Lunghezza | 81,5 mm |
| Superficie | cromato |
| Classe di protezione (IP) | IP67 |
| Materiale della superficie attiva del sensore | Plastica (PMMA) |
| Materiale dell'alloggiamento | Ottone |
| Dimensione del filo | M18 |
| Temperatura ambiente | -10 - 50 °C |

Proprietà ottiche

| | |
|------------------------------|-------------------------|
| Classe laser | Classe 1 |
| Tipo di luce | Diodo laser, luce rossa |
| Forma del fascio di luce | Punto |
| Lunghezza d'onda del sensore | 650 nm |

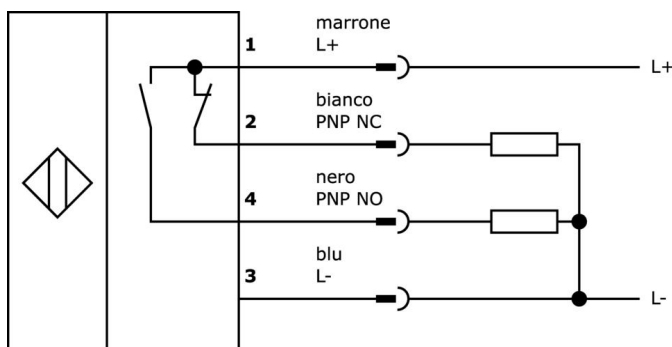
Classificazione

| | |
|--------|---|
| ETIM 8 | EC002717 Sensore fotoelettrico retroriflettente |
|--------|---|

Ulteriori informazioni

| | |
|------------------------------|-------------------|
| Gruppo di prodotti IPF | 160 Sensori laser |
| Dimensioni dell'imballaggio | 123 x 77 x 25 mm |
| Peso lordo | 80 g |
| Numero di tariffa doganale | 85365019 |
| Numero WEEE | 40951076 |
| Compatibile con POP | Sì |
| Conforme a REACH | Sì |
| Conforme alla direttiva RoHS | Sì |

Schema di collegamento



Estratto del programma di accessori

VK205321



Cavo di collegamento, 2 m, presa M12 a 4 poli angolata, estremità libera del cavo, 4x0,34 mm², PUR (poliuretano), Ø5,5 mm, 250 V, -25-90°C, IP67, schermato, resistente alla catena di trascinamento e alla torsione, agli oli e ai lubrificanti di raffreddamento, area di saldatura, senza silicone

VK205325



Cavo di collegamento, 2 m, presa M12 a 4 poli dritti, estremità libera del cavo, 4x0,34 mm², PUR (poliuretano), Ø5,5 mm, 250 V, -25-90°C, IP67, schermato, resistente alla catena di trascinamento e alla torsione, oli e lubrificanti di raffreddamento, area di saldatura, senza silicone

AO000004



Accessori Ottica, riflettore, Ø20mm 6 alto, autoadesivo, PMMA+PMMA, polarizzato

AO000005



Accessori Ottica, riflettore, Ø40mm 7 alto, autoadesivo, PMMA+PMMA, polarizzato

VK030F21



Cavo di collegamento, 0,3 m, presa M12 a 4 poli angolare, spina M12 a 4 poli dritta, 4x0,34 mm², 240 V, IP67, resistente alla catena di trascinamento e alla torsione, agli oli e ai lubrificanti di raffreddamento, area di saldatura, senza silicone

VK030F25



Cavo di collegamento, 0,3 m, presa M12 a 4 poli dritti, spina M12 a 4 poli dritti, 4x0,34 mm², PUR (poliuretano), 240 V, IP67, resistente alla catena di trascinamento e alla torsione, oli e lubrificanti di raffreddamento, area di saldatura, senza silicone

VK030F23



Cavo di collegamento, 0,3 m, presa M12 a 4 poli angolare, spina M12 a 4 poli dritta, 4x0,34 mm², PUR (poliuretano), IP67, LED, resistente alla catena di trascinamento e alla torsione, oli e lubrificanti di raffreddamento, area di saldatura, senza silicone

VK030F26



Cavo di collegamento, 0,3 m, presa M12 a 4 poli dritti, spina M12 a 4 poli dritti, 4x0,34 mm², PUR (poliuretano), IP67, LED, resistente alla catena di trascinamento e alla torsione, oli e lubrificanti di raffreddamento, area di saldatura, senza silicone

VK003020



Presa per cavo, angolata, autoassemblaggio, connessione a vite, Ø3-6,5mm, 4A, 240V, -25-90°C, presa M12 a 4 pin, IP67, PBT

Ulteriori accessori sono disponibili sulla nostra homepage



Installazione

L'installazione deve essere eseguita esclusivamente da un elettricista qualificato!



Smaltimento dei rifiuti

Numero RAEE secondo § 6 par. 3 ElektroG: 40951076

Istruzioni di sicurezza

/ Prima della messa in funzione, accertarsi che siano state rispettate tutte le indicazioni di sicurezza contenute nella documentazione del prodotto.

/ L'uso di questi prodotti è vietato se ha un impatto diretto sulla sicurezza personale.