

PR180424

激光传感器 • 反射式传感器

激光传感器，反射式，M18x1 82long，激光二极管，红光，点，Sn。100-16000，10-30V DC，PNP抗干扰，连接器M12 4针，IP67，黄铜镀铬+PMMA，带偏振片

包括 坚果



光学传感器的功能是无接触的。它们检测物体，与它们的特性（如形状、颜色、表面结构、材料）无关。其基本工作原理是基于光的传输和接收。有三种不同的版本。1.穿透式传感器由两个独立的装置组成，一个是发射器，一个是接收器，它们相互对准。如果这两个设备之间的光束被中断，集成在接收器中的开关输出就会改变其状态。2.2.使用逆反射式传感器，发射器和接收器位于一个设备中。发出的光束被安装在设备对面的反射器反射回接收器。一旦光束被打断，集成在设备中的开关输出就会改变其状态。3.3.使用漫反射传感器，发射器和接收器都在一个设备中。发出的光束被要检测的物体所反射。一旦接收器检测到反射光，集成在设备中的开关输出就会改变其状态。

电气特性

显示	LED显示屏
决议	5 mm
开关功能的类型	独家-OR
电气连接的类型	连接器M12
开关输出的类型	PNP
额定开关电流	100 毫安
短路保护	是
激光功率	0.4 mW
空载电流	35 毫安
引脚数量	4
切换距离	100 - 16000 mm
开关频率	1500 Hz
电压下降	2 V
扫描功能	光照/暗照模式
反向极性保护	是
工作电压 (DC)	10 - 30 V
带偏光镜	是

机械特征

设计	圆筒，有螺纹的
直径	18 mm
螺纹长度	43 mm
螺纹间距	1 mm
储存温度	-25 - 70 °C
长度	81.5 mm
表面	镀铬
保护程度 (IP)	IP67
传感器的有效区域材料	塑料 (PMMA)
外壳材料	黄铜
导光板	M18
环境温度	-10 - 50 °C

光学特征

激光类	第1类
光源	激光二极管，红光
光束形式	观点
传感器的波长	650 纳米

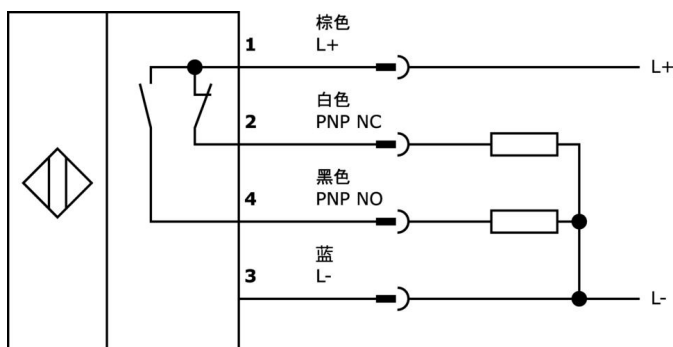
种类

ETIM 8	EC002717 反射式传感器
--------	-----------------

更多

IPF 产品组	160个激光传感器
包装尺寸	123 x 77 x 25 mm
总重量	80 g
海关税号	85365019
WEEE编号	40951076
符合POP要求	是
适应性强	是
符合RoHS标准	是

连接



摘录配件方案

VK205321



连接电缆, 2米, M12母型 (插座) 4针角型, 自由导体端, 4x0.34mm², PUR (聚氨酯), Ø5.5mm, 250V, -25-90°C, IP67, 屏蔽, 适用于拖链和抗扭, 油和冷却润滑剂, 焊接区域, 硅...

VK205325



连接电缆, 2米, M12母型 (插座) 4针直通, 自由导体端, 4x0.34mm², PUR (聚氨酯), Ø5.5mm, 250V, -25-90°C, IP67, 屏蔽, 适用于拖链和抗扭, 油和冷却润滑剂, 焊接区域, 硅橡胶。

AO000004



配件光学, 反射器, Ø20mm 6high, 自粘, PMMA+PMMA, 偏光性

AO000005



配件光学, 反射器, Ø40mm 7high, 自粘, PMMA+PMMA, 偏光性

VK030F21



连接电缆, 0.3米, M12 插口 4针斜面, M12 插头 4针直面, 4x0.34mm², 240伏, IP67, 耐拖链和扭转, 耐油和冷却润滑剂, 焊接区, 无硅树脂

VK030F25



连接电缆, 0.3米, M12 插座 4针直插, M12 插头 4针直插, 4x0.34mm², PUR (聚氨酯), 240伏, IP67, 耐拖链和扭转, 耐油和冷却润滑剂, 焊接区, 无硅树脂

VK030F23



连接电缆, 0.3米, M12 插口 4针斜面, M12 插头 4针直面, 4x0.34mm², PUR (聚氨酯), IP67, LED, 耐拖链和扭转, 耐油和冷却润滑剂, 焊接区, 无硅树脂

VK030F26



连接电缆, 0.3米, M12 插座 4针直插, M12 插头 4针直插, 4x0.34mm², PUR (聚氨酯), IP67, LED, 耐拖链和扭转, 耐油和冷却润滑剂, 焊接区, 无硅树脂

VK003020



电缆插座, 带角度, 自动装配, 螺钉连接, Ø3-6. 5mm, 4A, 240V, -25-90°C, M12 插座 4针, IP67, PBT

您可以在我们的主页上找到更多配件



安装
安装工作只能由合格的电工来完成!



废弃处理
根据第 6 条第 3 款 ElektroG 规定的 WEEE 编号: 40951076

安全警告

! 在初始操作之前, 请确保遵循产品信息中可能提供的所有安全说明。

! 切勿在人的安全取决于其功能的应用中使用这些设备。