

# PR310300

## Laser-Sensoren • Reflexlichtschranken

Sensor Laser, reflex, 32x20x11mm, Sn: 100-12000, 10-30V DC, PNP programmierbar/konfigurierbar, 2m PVC-Kabel, IP67, Kunststoff, ABS+PMMA, 2kHz, Laserdiode, Rotlicht, Punkt, manuelle Einstellung, mit Polarisationsfilter

- / Kunststoffgehäuse
- / Schaltausgang no/nc umschaltbar
- / Kabelanschluss



### Laserklasse 1 Polarisationsfilter

Optische Sensoren arbeiten berührungslos. Sie erfassen Objekte, unabhängig von ihrer Beschaffenheit (z.B. Form, Farbe, Oberflächenstruktur, Material). Die grundsätzliche Funktionsweise beruht auf dem Senden und Empfangen von Licht. Es werden drei Varianten unterschieden: 1. Die Einweglichtschranke besteht aus zwei separaten Geräten, einem Sender und einem Empfänger, die aufeinander ausgerichtet werden. Wenn der Lichtstrahl zwischen beiden Geräten unterbrochen wird, wechselt der im Empfänger integrierte Schaltausgang seinen Zustand. 2. Bei der Reflexlichtschranke befinden sich Sender und Empfänger in einem Gerät. Der gesendete Lichtstrahl wird von einem gegenüber zu montierenden Reflektor auf den Empfänger reflektiert. Sobald der Lichtstrahl unterbrochen wird wechselt der im Gerät integrierte Schaltausgang seinen Zustand. 3. Beim Lichttaster befinden sich Sender und Empfänger in einem Gerät. Der gesendete Lichtstrahl wird vom zu erfassenden Objekt reflektiert. Sobald der Empfänger das reflektierte Licht erfasst, wechselt der im Gerät integrierte Schaltausgang seinen Zustand.

#### Elektrische Eigenschaften

Ansprechzeit	0,25 ms
Anzahl der Schaltausgänge	1
Anzeige	LED-Anzeige
Ausführung der Schaltfunktion	programmierbar/konfigurierbar
Ausführung des elektrischen Anschlusses	Kabel
Ausführung des Schaltausgangs	PNP
Bemessungsschaltstrom	100 mA
Einstellverfahren	manuelle Einstellung   Potentiometer
Kurzschlussfest	Ja
Leerlaufstrom	35 mA
Reaktionszeit	0,25 ms
Restwelligkeit	10 %
Schaltabstand	100 - 12000 mm
Schaltfrequenz	2000 Hz
Spannungsabfall	2 V
Tastfunktion	hell-/dunkelschaltend
Verpolungssicher	Ja
Abfallzeit	0,25 ms
Betriebsspannung (DC)	10 - 30 V
Mit Polarisationsfilter	Ja

**Mechanische Eigenschaften**

Ader-Zahl	3
Bauform	Quader
Breite	10,8 mm
Höhe	31,5 mm
Kabellänge	2 m
Lagertemperatur	-40 - 70 °C
Länge	19,5 mm
Maximales Anzugsmoment	0,4 Nm
Schockfestigkeit Beschleunigung	30 g
Schockfestigkeit Impulsdauer	11 ms
Schutzart (IP)	IP67
Werkstoff der aktiven Fläche	Kunststoff (PMMA)
Werkstoff des Gehäuses	Kunststoff (ABS)
Werkstoff des Kabelmantels	Kunststoff (PVC)
Vibrationsfestigkeit Amplitude	0,5 mm
Vibrationsfestigkeit Frequenz	10 - 55 Hz
Umgebungstemperatur	-25 - 55 °C

**Optische Eigenschaften**

Laserklasse	Klasse 1
Lichtart	Laserdiode, Rotlicht
Lichtstrahlform	Punkt
Wellenlänge der Lichtquelle	650 nm

**Sonstige Eigenschaften**

Referenzmedium / Objekt	AO000007
-------------------------	----------

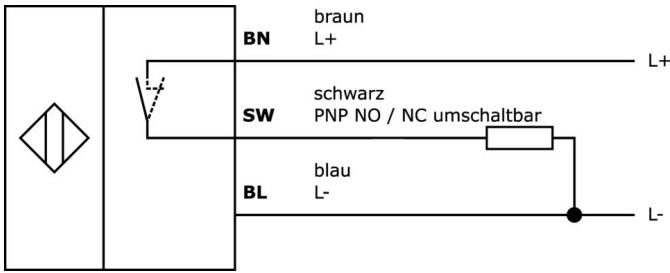
**Klassifizierung**

ETIM 8	
--------	--

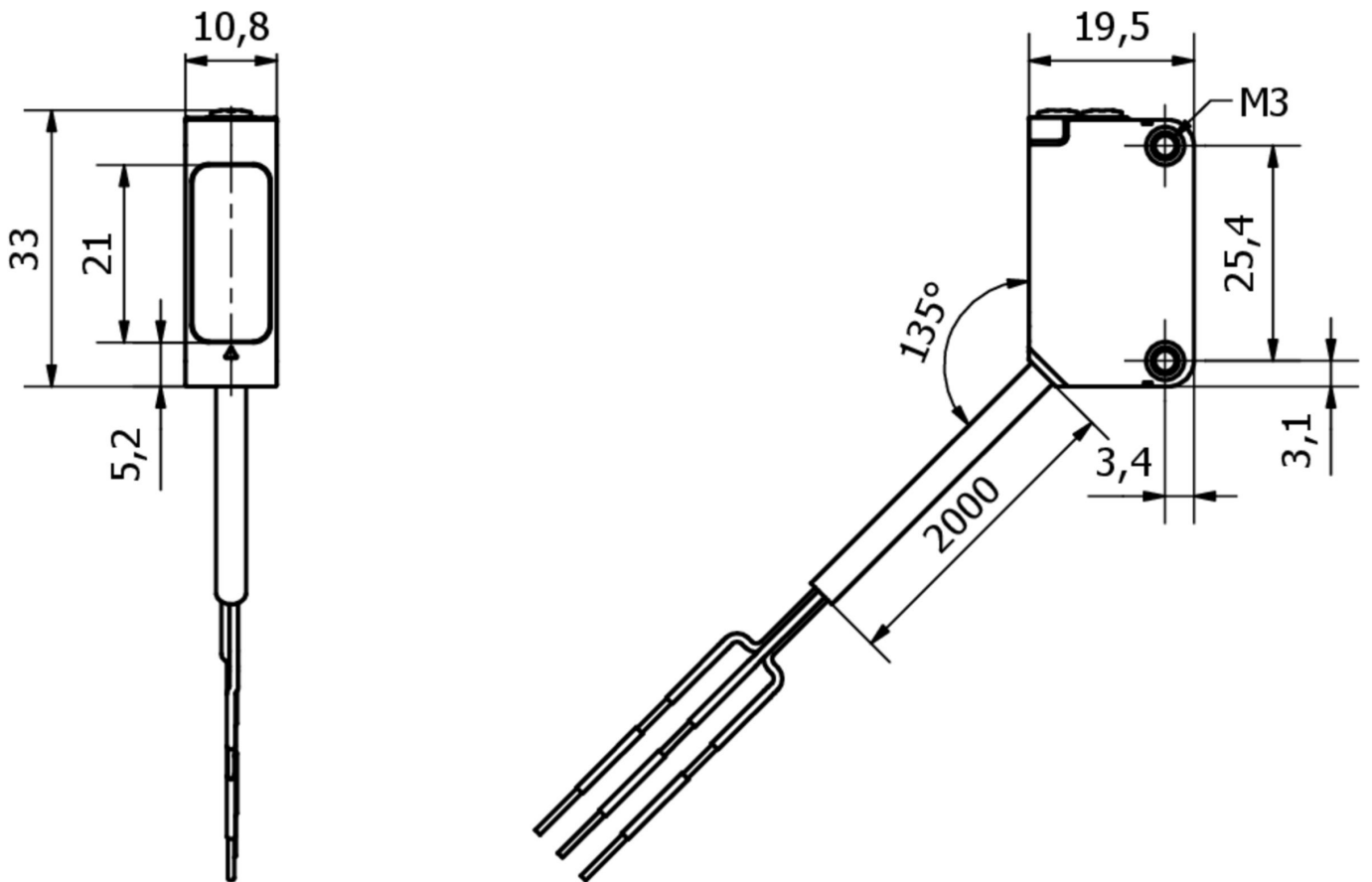
**Weiteres**

IPF Produktgruppe	160 Lasersensoren
Verpackungsmaße	165 x 155 x 17 mm
Bruttogewicht	50 g
Zolltarifnummer	85365019
WEEE-Nummer	40951076
REACH-konform	Ja
RoHS konform	Ja

**Anschlussbild**

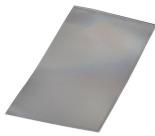


**Massbild**



**Auszug Zubehörprogramm**

**AP000027**



Zubehör Laser, Reflektor,  
100x50mm, selbstklebend, -40-  
70°C, Kunststoff+Kunststoff,  
Polarisiert, Stanz- und schneidbar

**AP000035**



Zubehör Laser, Reflektor,  
6x59x20mm, Schraubloch, 2xØ4,  
5mm, -40-70°C, IP67,  
PMMA+PMMA, Polarisiert,  
Mikroprismen

**AO000004**



Zubehör Optisch, Reflektor,  
Ø20mm 6hoch, selbstklebend,  
PMMA+PMMA, Polarisiert

**AO000005**



Zubehör Optisch, Reflektor,  
Ø40mm 7hoch, selbstklebend,  
PMMA+PMMA, Polarisiert

**AY000118**



Zubehör Sensor, Befestigungskit,  
Metall, Kugelgelenk

**AO000474**



Zubehör Optisch,  
Befestigungswinkel, 43x13x22mm,  
Befestigungsmaterial für Sensor,  
Winkel, Stahl

**VY000004**



Gleichstromversorgung, Sensor  
Tester, 120x26x72mm, 18V, 0,04A,  
Federzuganschluss 4polig, IP20,  
Kunststoff

**NG530002**



Gleichstromversorgung, 1-phasig,  
99x114x22mm, 24V, 0,1A, Anzahl  
der Relaisausgänge 2, 100-264V  
AC 50Hz, 100-264V AC 60Hz,  
Schraubanschluss, IP20,  
Kunststoff, Stabilisiert,  
Ausgangsspannung getaktet

Weiteres Zubehör finden Sie auf unserer Homepage



**Einbau**

Einbau / Installation darf nur durch eine  
Elektrofachkraft erfolgen!



**Entsorgung**

WEEE-Nummer gemäß § 6 Abs. 3 ElektroG:  
40951076

**Sicherheitshinweise**

/ Bitte vergewissern Sie sich vor Inbetriebnahme, dass alle ggf. in der Produktdokumentation aufgeführten  
Sicherheitshinweise beachtet wurden.

/ Bei direkter Auswirkung auf die Personensicherheit ist die Anwendung dieser Produkte untersagt.