

PR310300

Czujniki laserowe • Bariery światła odbitego

Czujnik laserowy, refleksyjny, 32x20x11mm, Sn: 100-12000, 10-30V DC, PNP programowalny/konfigurowalny, kabel PVC 2m, IP67, tworzywo sztuczne, ABS+PMMA, 2kHz, dioda laserowa, światło czerwone, kropka, ręczna regulacja, z filtrem polaryzacyjnym

- / Obudowa z tworzywa sztucznego
- / Przełączane wyjście no/nc
- / Połączenie kablowe



Laser klasy 1 Filtr polaryzacyjny

Czujniki optyczne działają bezdotykowo. Wykrywają obiekty niezależnie od ich właściwości (np. kształtu, koloru, struktury powierzchni, materiału). Podstawowy tryb działania opiera się na transmisji i odbiorze światła. Istnieją trzy różne typy czujników: 1. czujnik przelotowy składa się z dwóch oddzielnych urządzeń, nadajnika i odbiornika, które są ustawione względem siebie. Jeśli wiązka światła między dwoma urządzeniami zostanie przerwana, wyjście przełączające zintegrowane z odbiornikiem zmienia swój stan. 2 W przypadku czujnika odblaskowego nadajnik i odbiornik znajdują się w jednym urządzeniu. Nadawana wiązka światła jest odbijana do odbiornika przez odbłyśnik zamontowany naprzeciwko. Gdy tylko wiązka światła zostanie przerwana, wyjście przełączające zintegrowane z urządzeniem zmienia swój stan. 3. W przypadku czujnika światła nadajnik i odbiornik znajdują się w jednym urządzeniu. Nadawana wiązka światła jest odbijana przez wykrywany obiekt. Gdy tylko odbiornik wykryje odbite światło, wyjście przełączające zintegrowane z urządzeniem zmienia swój stan.

Właściwości elektryczne

| | |
|---|----------------------------------|
| Czas reakcji | 0,25 ms |
| Liczba wyjść przełączających | 1 |
| Wyświetlacz | Wyświetlacz LED |
| Wykonywanie funkcji przełączania | Programowalne/konfigurowalne |
| Projekt połączenia elektrycznego | Kable |
| Konstrukcja wyjścia przełączającego | PNP |
| Znamionowy prąd przełączania | 100 mA |
| Procedura ustawiania | Ustawienie ręczne Potencjometr |
| Odporność na zwarcia | Tak |
| Prąd bez obciążenia | 35 mA |
| Czas reakcji | 0,25 ms |
| Ripple | 10 % |
| Odległość przełączania | 100 - 12000 mm |
| Częstotliwość przełączania | 2000 Hz |
| Spadek napięcia | 2 V |
| Funkcja dotykowa | Przełączanie światło/ciemność |
| Zabezpieczenie przed odwrotną polaryzacją | Tak |
| Marnowanie czasu | 0,25 ms |
| Napięcie robocze (DC) | 10 - 30 V |
| Z filtrem polaryzacyjnym | Tak |

Właściwości mechaniczne

| | |
|--|--------------------------|
| Liczba rdzeni | 3 |
| Projekt | Prostopadłościan |
| Szerokość | 10,8 mm |
| Wysokość | 31,5 mm |
| Długość kabla | 2 m |
| Temperatura przechowywania | -40 - 70 °C |
| Długość | 19,5 mm |
| Maksymalny moment dokręcania | 0,4 Nm |
| Odporność na wstrząsy Przyspieszenie | 30 g |
| Odporność na wstrząsy Czas trwania impulsu | 11 ms |
| Klasa ochrony (IP) | IP67 |
| Materiał aktywnej powierzchni czujnika | Tworzywa sztuczne (PMMA) |
| Materiał obudowy | Tworzywo sztuczne (ABS) |
| Materiał osłony kabla | Tworzywo sztuczne (PVC) |
| Odporność na wibracje Amplituda | 0,5 mm |
| Odporność na wibracje Częstotliwość | 10 - 55 Hz |
| Temperatura otoczenia | -25 - 55 °C |

Właściwości optyczne

| | |
|------------------------|----------------------------------|
| Klasa lasera | Klasa 1 |
| Rodzaj światła | Dioda laserowa, światło czerwone |
| Kształt wiązki światła | Punkt |
| Długość fali czujnika | 650 nm |

Inne właściwości

| | |
|-----------------------------|----------|
| Nośnik odniesienia / obiekt | AO000007 |
|-----------------------------|----------|

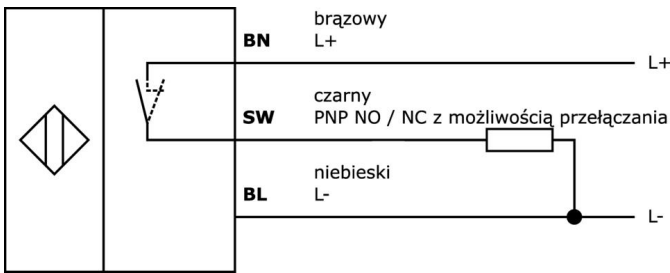
Klasyfikacja

| | |
|--------|--|
| ETIM 8 | |
|--------|--|

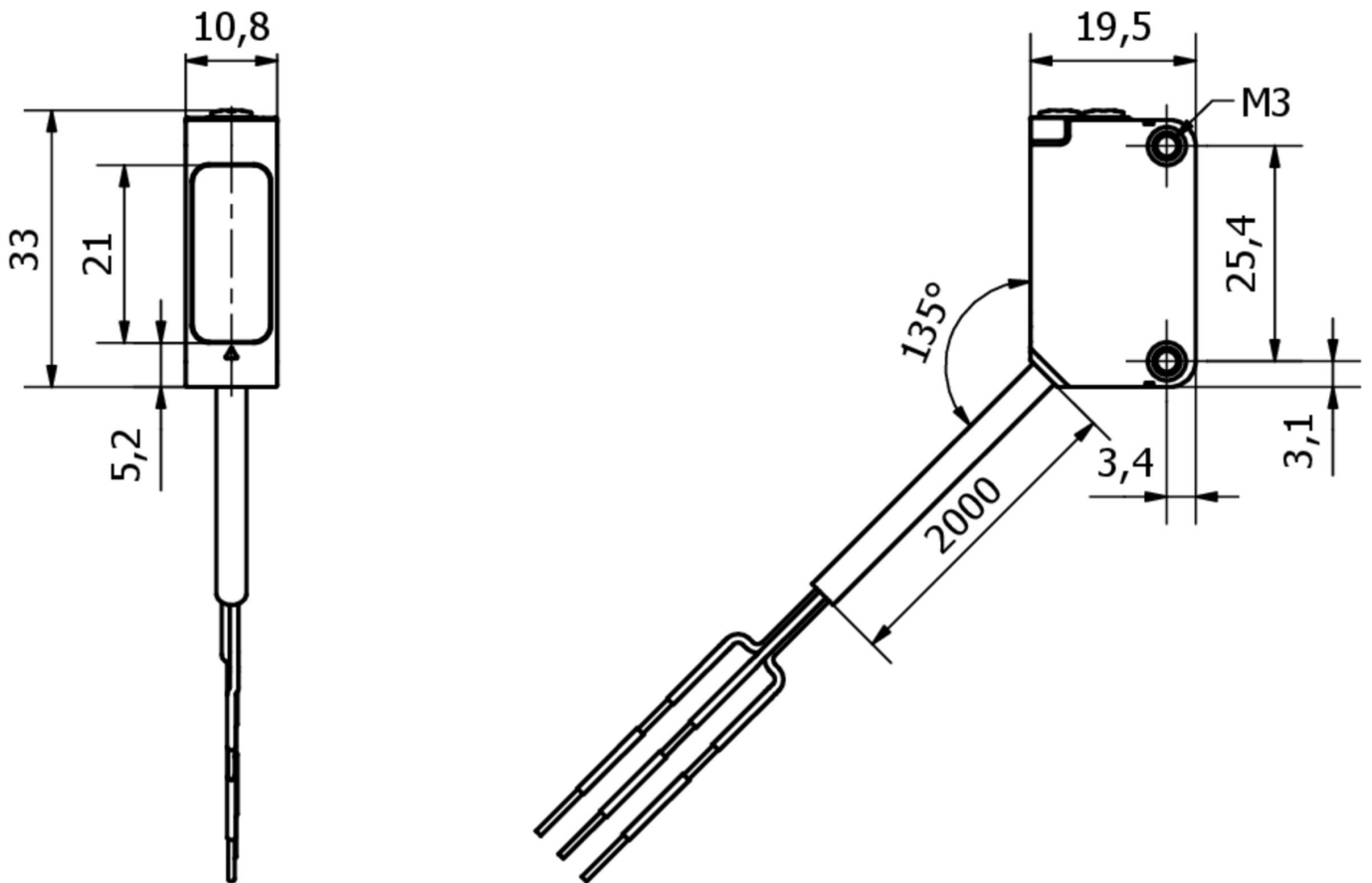
Więcej informacji

| | |
|---------------------------|-----------------------|
| Grupa produktów IPF | 160 Czujniki laserowe |
| Wymiary opakowania | 165 x 155 x 17 mm |
| Masa brutto | 50 g |
| Numer taryfy celnej | 85365019 |
| Numer WEEE | 40951076 |
| Zgodność z REACH | Tak |
| Zgodność z dyrektywą RoHS | Tak |

Schemat połączeń

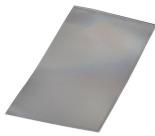


Rysunek wymiarowy



Fragment programu akcesoriów

AP000027



Akcesoria Laser, reflektor, 100x50mm, samoprzylepny, -40-70°C, plastik+plastik, polaryzacja, możliwość dziurkowania i cięcia

AP000035



Akcesoria Laser, reflektor, 6x59x20mm, otwór na śrubę, 2x \varnothing 4.5mm, -40-70°C, IP67, PMMA+PMMA, polaryzacja, mikropryzmaty

AO000004



Akcesoria Optyczne, odbłyśnik, \varnothing 20mm 6 wysoki, samoprzylepny, PMMA+PMMA, polaryzacyjny

AO000005



Akcesoria Optyczne, odbłyśnik, \varnothing 40mm 7 wysoki, samoprzylepny, PMMA+PMMA, polaryzacyjny

AY000118



Akcesoria Czujnik, zestaw montażowy, metalowy, przegub kulowy

AO000474



Akcesoria optyczne, wspornik montażowy, 43x13x22mm, materiał montażowy dla czujnika, wspornik, stal

VY000004



Zasilacz DC, tester czujników, 120x26x72mm, 18V, 0.04A, 4-pinowe złącze sprężynowe, IP20, tworzywo sztuczne

NG530002



Zasilacz DC, 1-fazowy, 99x114x22mm, 24V, 0.1A, liczba wyjść przełącznikowych 2, 100-264V AC 50Hz, 100-264V AC 60Hz, złącze śrubowe, IP20, plastikowy, stabilizowany, napięcie wyjściowe taktowane

Więcej akcesoriów można znaleźć na naszej stronie internetowej



Instalacja

Instalacja może być przeprowadzona wyłącznie przez wykwalifikowanego elektryka!



Usuwanie odpadów

Numer WEEE zgodnie z § 6 ust. 3 ElektroG: 40951076

Instrukcje bezpieczeństwa

- / Przed uruchomieniem należy upewnić się, że przestrzegane są wszystkie instrukcje bezpieczeństwa zawarte w dokumentacji produktu.
- / Korzystanie z tych produktów jest zabronione, jeśli mają one bezpośredni wpływ na bezpieczeństwo osobiste.