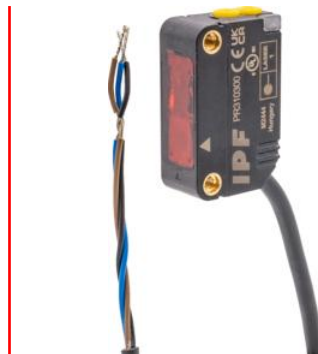


PR310300

Sensores laser • Sensores retro-reflexivos

Sensor laser, reflexo, 32x20x11mm, Sn: 100-12000, 10-30V DC, PNP programável/ configurável, 2m cabo PVC, IP67, plástico, ABS+PMMA, 2kHz, diodo laser, luz vermelha, ponto, ajuste manual, com filtro de polarização

- / caixa de plástico
- / Saída de comutação não/nc comutável
- / Ligação do cabo



Laser classe 1 filtro polarizador

Os sensores ópticos funcionam sem contacto. Detectam objectos independentemente das suas propriedades (por exemplo, forma, cor, estrutura da superfície, material). O modo básico de funcionamento baseia-se na transmissão e receção de luz. Existem três tipos diferentes: 1. o sensor de feixe de luz consiste em dois dispositivos separados, um emissor e um recetor, que estão alinhados um com o outro. Se o feixe de luz entre os dois dispositivos for interrompido, a saída de comutação integrada no recetor altera o seu estado. 2 Com o sensor retrorreflector, o transmissor e o recetor estão localizados num único dispositivo. O feixe de luz transmitido é refletido no recetor por um refletor a ser montado no lado oposto. Assim que o feixe de luz é interrompido, a saída de comutação integrada no dispositivo muda o seu estado. 3. com o sensor de luz, o emissor e o recetor estão num único dispositivo. O feixe de luz transmitido é refletido pelo objeto a ser detectado. Assim que o recetor detecta a luz reflectida, a saída de comutação integrada no dispositivo muda o seu estado.

Características eléctricas

Tempo de resposta	0,25 ms
Número de saídas de comutação	1
Ecrã	Ecrã LED
Execução da função de comutação	programável/configurável
Concepção da ligação eléctrica	Cabo
Versão de saída de comutação	PNP
Corrente nominal de comutação	100 mA
Procedimento de definição	ajuste manual Potenciómetro
À prova de curto-circuito	Sim
Corrente em vazio	35 mA
Tempo de resposta	0,25 ms
Ondulação residual	10 %
Distância de comutação	100 - 12000 mm
Frequência de comutação	2000 Hz
Queda de tensão	2 V
Função táctil	comutação claro/escuro
Protecção contra polaridade inversa	Sim
Tempo de Outono	0,25 ms
Tensão de funcionamento (DC)	10 - 30 V
Com filtro de polarização	Sim

Características mecânicas

Número do fio	3
Tipo	Cubóide
Largo	10,8 mm
Altura	31,5 mm
Comprimento do cabo	2 m
Temperatura de armazenamento	-40 - 70 °C
Comprimento	19,5 mm
Binário de aperto máximo	0,4 Nm
Resistência ao choque Aceleração	30 g
Resistência ao choque Duração do impulso	11 ms
Classe de protecção (IP)	IP67
Material da superfície activa do sensor	Plástico (PMMA)
Material do invólucro	Plástico (ABS)
Material da bainha do cabo	Plástico (PVC)
Resistência à vibração Amplitude	0,5 mm
Frequência da resistência à vibração	10 - 55 Hz
Temperatura ambiente	-25 - 55 °C

Características ópticas

Classe laser	Classe 1
Tipo de luz	Díodo laser, luz vermelha
Forma do feixe de luz	Artigo
Comprimento de onda do sensor	650 nm

Outras características

Meio de referência / objecto	AO000007
------------------------------	----------

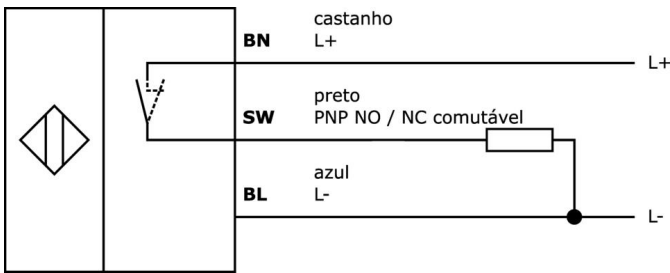
Classificação

ETIM 8

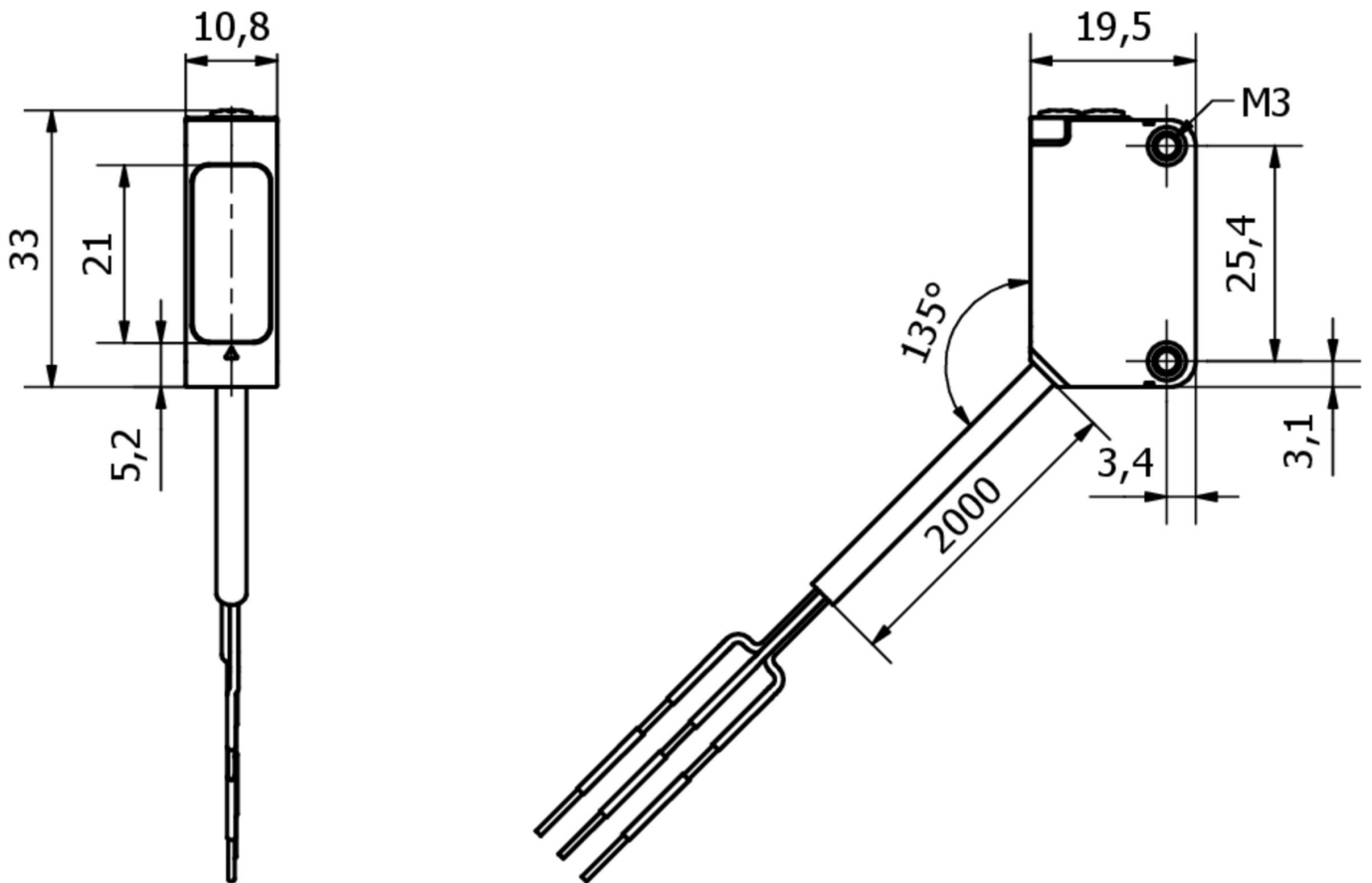
Mais

Grupo de produtos IPF	160 sensor laser
dimensões da embalagem	165 x 155 x 17 mm
Peso bruto	50 g
Número da pauta aduaneira	85365019
Número WEEE	40951076
Em conformidade com o REACH	Sim
Conformidade com RoHS	Sim

Ligação

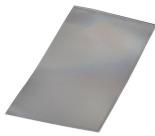


Desenho dimensional



Programa de acessórios de extracção

AP000027



acessórios laser, reflector,
100x50mm, Auto-adesivo, -40-
70°C, Plástico+Plástico, Polarizado,
Perfurável e cortável

AP000035



acessórios laser, reflector,
6x59x20mm, Furo para parafuso,
2xØ4.5mm, -40-70°C, IP67,
PMMA+PMMA, Polarizado,
Microprismas

AO000004



acessórios ópticos, reflector,
Ø20mm 6altura, Auto-adesivo,
PMMA+PMMA, Polarizado

AO000005



acessórios ópticos, reflector,
Ø40mm 7altura, Auto-adesivo,
PMMA+PMMA, Polarizado

AY000118



sensor de acessórios, kit de
fixação, Metal, junta esférica

AO000474



acessórios ópticos, Suporte
angular de montagem,
43x13x22mm, Material de
montagem para sensor, suportes,
Aço

VY000004



Fonte de alimentação DC, testador
de sensores, 120x26x72mm, 18, 0.
04A, ligação com grampo de mola
4pin, IP20, Plástico

NG530002



Fonte de alimentação DC,
monofásica, 99x114x22mm, 24V,
0.1A, Número de saídas de relé 2,
100-264V AC 50Hz, 100-264V AC
60Hz, Ligação de parafuso, IP20,
Plástico, Estabilizado, Tensão de
saída, pulsante

Pode encontrar mais acessórios na nossa página inicial



Instalação

A montagem / instalação só pode ser
efectuada por um electricista qualificado!



Eliminação

Número WEEE de acordo com § 6 para. 3
ElektroG: 40951076

Avisos de segurança

/ Antes da primeira utilização, certifique-se de que segue todas as instruções de segurança que possam ser fornecidas nas informações sobre o produto.

/ Nunca utilize estes dispositivos em aplicações em que a segurança de uma pessoa dependa da sua funcionalidade.