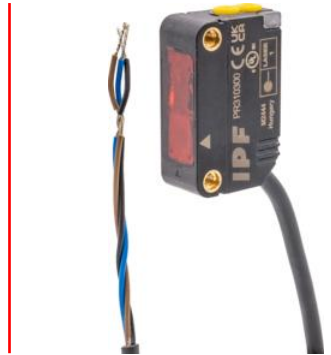


## PR310300

### 激光传感器 • 反射式传感器

激光传感器，反射式，32x20x11mm，Sn：100-12000，10-30V DC，PNP 可编程/可配置，2m PVC 电缆，IP67，塑料，ABS+PMMA，2kHz，激光二极管，红光，点，手动调节，带偏振滤波器

- / 塑料外壳
- / 开关输出 ( 无/有 ) 可切换
- / 电缆连接



### 激光等级 1 偏振滤波器

光学传感器无需接触即可工作。它们可以检测物体的任何属性 ( 如形状、颜色、表面结构、材料 )。其基本工作模式是基于光的发射和接收。有三种不同的类型：1. 透射光传感器由两个独立的装置组成，一个是发射器，另一个是接收器，这两个装置相互对准。如果两个装置之间的光束被打断，集成在接收器中的开关输出就会改变其状态。2 采用逆反射式传感器时，发射器和接收器合二为一。发射光束通过安装在对面的反射器反射到接收器上。一旦光束中断，集成在设备中的开关输出就会改变其状态。3. 使用光传感器时，发射器和接收器合二为一。发射的光束被要检测的物体反射。一旦接收器检测到反射光，集成在设备中的开关输出就会改变其状态。

#### 电气特性

响应/衰减时间	0.25 毫秒
开关输出的数量	1
显示	LED显示屏
开关功能的类型	可编程/可配置
电气连接的类型	电缆
开关输出的类型	PNP
额定开关电流	100 毫安
设置程序	手动调整   电位器
短路保护	是
空载电流	35 毫安
反应时间	0.25 毫秒
残余纹波	10 %
切换距离	100 - 12000 mm
开关频率	2000 Hz
电压下降	2 V
扫描功能	光照/暗照模式
反向极性保护	是
衰减时间	0.25 毫秒
工作电压 ( DC )	10 - 30 V
带偏光镜	是

## 机械特征

核心数量	3
设计	长方体
宽度	10.8 mm
高度	31.5 mm
电缆长度	2 m
储存温度	-40 - 70 °C
长度	19.5 mm
最大紧固扭矩	0.4 牛
抗冲击性, 加速性	30 g
抗冲击性, 脉冲时间	11 毫秒
保护程度 ( IP )	IP67
传感器的有效区域材料	塑料 ( PMMA )
外壳材料	塑料 ( ABS )
电缆护套的材料	塑料 ( PVC )
振动阻力振幅	0.5 mm
抗振频率	10 - 55 Hz
环境温度	-25 - 55 °C

## 光学特征

激光类	第1类
光源	激光二极管, 红光
光束形式	观点
传感器的波长	650 纳米

## 其他特点

开关触点	AO000007
------	----------

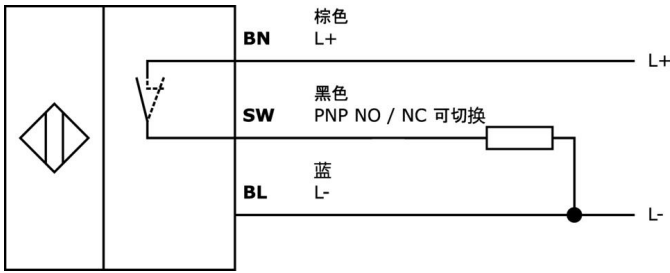
## 种类

ETIM 8	
--------	--

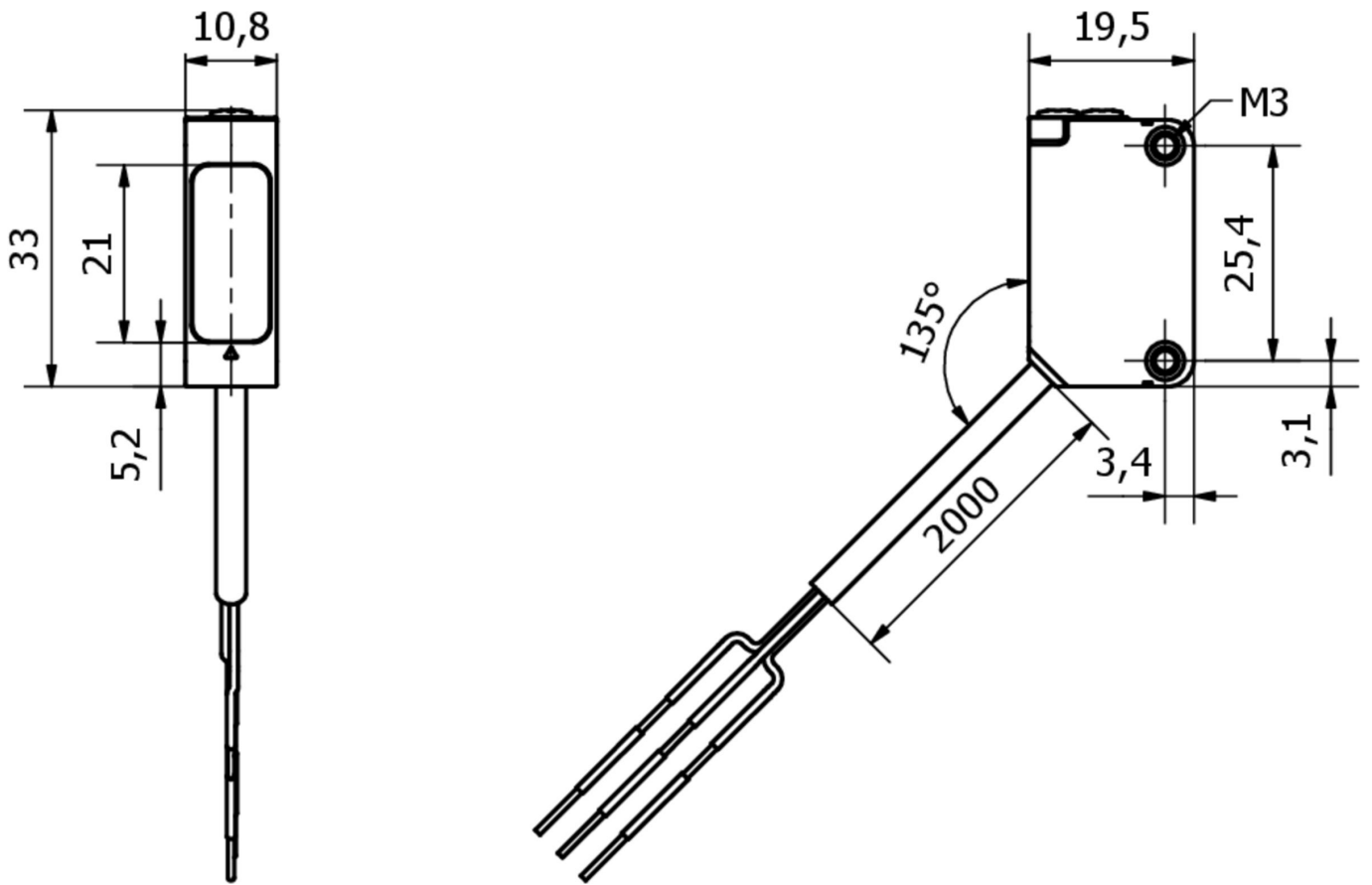
## 更多

IPF产品组	160个激光传感器
包装尺寸	165 x 155 x 17 mm
总重量	50 g
海关税号	85365019
WEEE编号	40951076
适应性强	是
符合RoHS标准	是

连接

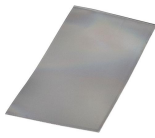


尺寸图



摘录配件方案

**AP000027**



配件 激光, 反射器  
 , 100x50mm, 自粘, -40-70°C,  
 塑料+塑料, 偏光, 可打孔和切  
 割

**AP000035**



配件 激光器, 反射器  
 , 6x59x20mm, 螺孔, 2xØ4.  
 5mm, -40-  
 70°C, IP67, PMMA+PMMA, 偏  
 光, 微棱镜

**AO000004**



配件 光学, 反射器, Ø20mm  
 6high, 自粘, PMMA+PMMA,  
 偏光性

**AO000005**



配件 光学, 反射器, Ø40mm  
 7high, 自粘, PMMA+PMMA,  
 偏光性

**AY000118**



附件 传感器, 夹具套件, 金属,  
 球状接头

**AO000474**



附件 光学, 安装角架,  
 43x13x22mm, 传感器的安装材料  
 , 支架, 钢铁

**VY000004**



直流电源, 传感器测试仪  
 , 120x26x72mm, 18V, 0.04A,  
 弹簧夹连接4针, IP20, 塑料。

**NG530002**



直流电源, 单相  
 , 99x114x22mm, 24V, 0.1A,  
 继电器输出数量2, 100-264V AC  
 50Hz, 100-264V AC 60Hz, 螺钉  
 连接, IP20, 塑料, 稳定的, 输  
 出电压, 脉冲式

您可以在我们的主页上找到更多配件



**安装**

安装工作只能由合格的电工来完成!



**废弃处理**

根据第 6 条第 3 款 ElektroG 规定的 WEEE  
 编号: 40951076

安全警告

! 在初始操作之前, 请确保遵循产品信息中可能提供的所有安全说明。

! 切勿在人的安全取决于其功能的应用中使用这些设备。