

## PR310370

### Laserové senzory • Reflexní světelné závory

Senzor laserový, reflexní, 42x20x11mm, Sn: 100-12000, 10-30V DC, PNP programovatelný/konfigurovatelný, M8 zásuvný konektor 4-pin, IP67, plast, ABS+PMMA, 2kHz, laserová dioda, červené světlo, bodové, manuální nastavení, s polarizačním filtrem

- / plastové pouzdro
- / Spínací výstup č/nc přepínatelný
- / Připojení zástrčkou M8



### Laser třídy 1 polarizační filtr

Optické senzory fungují bezkontaktně. Detekují objekty bez ohledu na jejich povahu (např. tvar, barvu, strukturu povrchu, materiál). Základní způsob činnosti je založen na přenosu a příjmu světla. Rozlišují se tři varianty: 1. Senzor s průchozím paprskem se skládá ze dvou samostatných zařízení, vysílače a přijímače, které jsou vzájemně vyrovnány. Když je světelný paprsek mezi oběma zařízeními přerušen, spínací výstup integrovaný v přijímači změní svůj stav. V případě reflexní světelné závory jsou vysílač a přijímač umístěny v jednom zařízení. Vysílaný světelný paprsek se odráží na přijímač pomocí reflektoru, který se montuje naproti. Jakmile je světelný paprsek přerušen, spínací výstup integrovaný v zařízení změní svůj stav. U difuzních odrazových snímačů jsou vysílač a přijímač umístěny v jednom zařízení. Vyslaný světelný paprsek se odráží od detekovaného objektu. Jakmile přijímač detekuje odražené světlo, spínací výstup integrovaný v zařízení změní svůj stav.

#### Elektrické vlastnosti

Odezva/doba poklesu	0,25 ms
Počet spínacích výstupů	1
Zobrazení	LED displej
Provedení spínací funkce	programovatelný/konfigurovatelný
Provedení elektrické přípojky	Konektor M8
Provedení spínacího výstupu	PNP
Jmenovitý spínací proud	100 mA
Postup nastavení	ruční nastavení   Potenciometry
Odolné proti zkratům	Ano
Proud naprázdno	35 mA
Počet pinů	4
Doba odezvy	0,25 ms
Zbytkové zvlnění	10 %
Snímací rozsah	100 - 12000 mm
Frekvence spínání	2000 Hz
Pokles napětí	2 V
Snímací funkce	světlem/tmou přepínaný/fázovaný
Chráněné proti přepólování	Ano
Doba poklesu	0,25 ms
Provozní napětí (DC)	10 - 30 V
S polarizačním filtrem	Ano

**Mechanické vlastnosti**

Design	Kvadr
Šířka	10,8 mm
Výška	42,3 mm
Skladovací teplota	-40 - 70 °C
Délka	19,5 mm
Max. utahovací moment	0,4 Nm
Odolné vůči nárazům při zrychlení	30 g
Odolné vůči nárazům, doba impulzu	11 ms
Druh krytí (IP)	IP67
Materiál aktivní plochy snímače	Plast (PMMA)
Materiál krytu	Plast (ABS)
Odolnost proti vibracím Amplituda	0,5 mm
Odolnost proti vibracím Frekvence	10 - 55 Hz
Okolní teplota	-25 - 55 °C

**Optické vlastnosti**

Třída laseru	Třída 1
Druh světla	Laserová dioda, červené světlo
Tvar světelného paprsku	Bod
Vlnová délka snímače	650 nm

**Ostatní vlastnosti**

Referenční médium / objekt	AO000007
----------------------------	----------

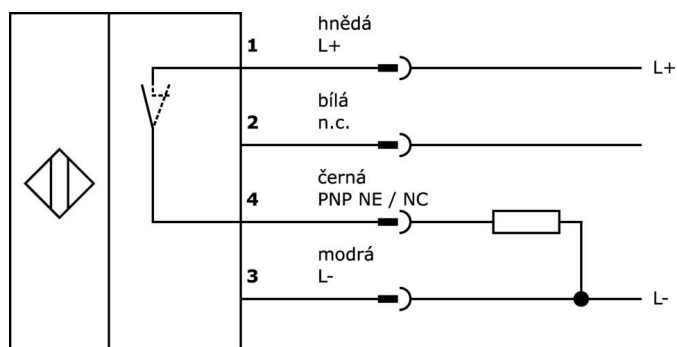
**Klasifikace**

ETIM 8	
--------	--

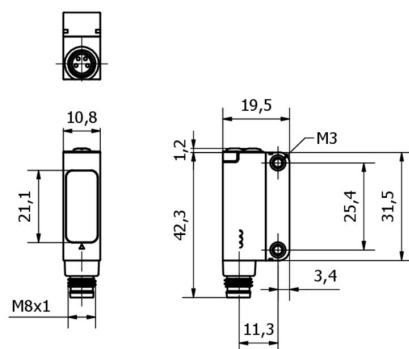
**Další**

Skupina produktů IPF	160 Laserové senzory
Rozměry balení	160 x 123 x 15 mm
Hrubá váha	14 g
Číslo zboží	85365019
WEEE číslo	40951076
V souladu s POP	Ano
V souladu s REACH	Ano
V souladu s RoHS	Ano

**Přípojka**

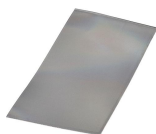


**Rozměrový výkres**



**Výňatek z programu příslušenství**

**AP000027**



Příslušenství Laser, Světlomet,  
100x50mm, Samolepicí, -40-70°C,  
Plast+Plast, Polarizované, Vhodné  
pro vysekávání a řezání

**AP000035**



Příslušenství Laser, Světlomet,  
6x59x20mm, Šroubový vrt, 2xØ4,  
5mm, -40-70°C, IP67,  
PMMA+PMMA, Polarizované,  
Mikrohranoly

**VK200371**



Přívodní kabel, 2m, M8 Samice  
(zdiřka) 4pólový zahnutý, volná  
koncovka vedení, 4x0,34mm<sup>2</sup>, PUR  
(Polyuretan), Ø4,7mm, 30V, -30-  
90°C, IP67, Vhodné pro vlečné  
řetězy a kroucení, Oleje a chladicí  
maziva, Oblast sváření, Bez  
silikonů

**VK200375**



Přívodní kabel, 2m, M8 Samice  
(zdiřka) 4pólový přímý, volná  
koncovka vedení, 4x0,34mm<sup>2</sup>, PUR  
(Polyuretan), Ø4,7mm, 30V, -30-  
90°C, IP67, Vhodné pro vlečné  
řetězy a kroucení, Oleje a chladicí  
maziva, Oblast sváření, Bez  
silikonů

**VK003071**



Kabelový konektor, zahnutý,  
Vhodné pro montáž svépomocí,  
Pájecí přívod, Ø3,5-5mm, 4A, 30V,  
-40-85°C, M8 Samice (zdiřka)  
4pólový, IP67, Mosaz

**VK003075**



Kabelový konektor, přímý, Vhodné  
pro montáž svépomocí, Pájecí  
přívod, Ø3,5-5mm, 4A, 30V, -40-  
85°C, M8 Samice (zdiřka) 4pólový,  
IP67, Mosaz

**VK030F81**



Připojovací kabel, 0,3 m, zásuvka  
M8 4-pólová úhlová, konektor  
M12 4-pólová přímá, 4x0,34 mm<sup>2</sup>,  
PUR (polyuretan), 60 V, IP67,  
vhodný pro vlečné řetězy a odolný  
proti zkroucení, olejům a  
chladicím mazivům, svařovací  
prostor, bez silikonu.

**VK030F85**



Připojovací kabel, 0,3 m, zásuvka  
M8 4-pólová rovná, konektor M12  
4-pólová rovná, 4x0,34 mm<sup>2</sup>, PUR  
(polyuretan), 60 V, IP67, vhodný  
pro vlečné řetězy a odolný proti  
zkroucení, olejům a chladicím  
mazivům, svařovací prostor, bez  
silikonu.

**AO000004**



Příslušenství Optické, Světlomet,  
Ø20mm 6vysoký, Samolepicí,  
PMMA+PMMA, Polarizované

Další příslušenství najdete na našich domovských stránkách



**Montáž**

Montáž / instalaci smí provádět pouze  
kvalifikovaný elektrikář!



**Likvidace**

Číslo WEEE podle § 6 odst. 3 ElektroG:  
40951076

**Bezpečnostní pokyny**

/ Před uvedením do provozu prosím zkontrolujte, zda byly dodrženy veškeré bezpečnostní pokyny, které jsou případně uvedené v dokumentaci výrobku.

/ Nikdy nepoužívejte tato zařízení v aplikacích, kde bezpečnost osob závisí na jejich funkčnosti.