

PR310370

Laser-Sensoren • Reflexlichtschranken

Sensor Laser, reflex, 42x20x11mm, Sn: 100-12000, 10-30V DC, PNP programmierbar/konfigurierbar, M8-Steckverbinder 4polig, IP67, Kunststoff, ABS+PMMA, 2kHz, Laserdiode, Rotlicht, Punkt, manuelle Einstellung, mit Polarisationsfilter



- / Kunststoffgehäuse
- / Schaltausgang no/nc umschaltbar
- / M8-Steckanschluss

Laserklasse 1 Polarisationsfilter

Optische Sensoren arbeiten berührungslos. Sie erfassen Objekte, unabhängig von ihrer Beschaffenheit (z.B. Form, Farbe, Oberflächenstruktur, Material). Die grundsätzliche Funktionsweise beruht auf dem Senden und Empfangen von Licht. Es werden drei Varianten unterschieden: 1. Die Einweglichtschranke besteht aus zwei separaten Geräten, einem Sender und einem Empfänger, die aufeinander ausgerichtet werden. Wenn der Lichtstrahl zwischen beiden Geräten unterbrochen wird, wechselt der im Empfänger integrierte Schaltausgang seinen Zustand. 2. Bei der Reflexlichtschranke befinden sich Sender und Empfänger in einem Gerät. Der gesendete Lichtstrahl wird von einem gegenüber zu montierenden Reflektor auf den Empfänger reflektiert. Sobald der Lichtstrahl unterbrochen wird wechselt der im Gerät integrierte Schaltausgang seinen Zustand. 3. Beim Lichttaster befinden sich Sender und Empfänger in einem Gerät. Der gesendete Lichtstrahl wird vom zu erfassenden Objekt reflektiert. Sobald der Empfänger das reflektierte Licht erfasst, wechselt der im Gerät integrierte Schaltausgang seinen Zustand.

Elektrische Eigenschaften

| | |
|---|--------------------------------------|
| Ansprechzeit | 0,25 ms |
| Anzahl der Schaltausgänge | 1 |
| Anzeige | LED-Anzeige |
| Ausführung der Schaltfunktion | programmierbar/konfigurierbar |
| Ausführung des elektrischen Anschlusses | Steckverbinder M8 |
| Ausführung des Schaltausgangs | PNP |
| Bemessungsschaltstrom | 100 mA |
| Einstellverfahren | manuelle Einstellung Potentiometer |
| Kurzschlussfest | Ja |
| Leerlaufstrom | 35 mA |
| Polzahl | 4 |
| Reaktionszeit | 0,25 ms |
| Restwelligkeit | 10 % |
| Schaltabstand | 100 - 12000 mm |
| Schaltfrequenz | 2000 Hz |
| Spannungsabfall | 2 V |
| Tastfunktion | hell-/dunkelschaltend |
| Verpolungssicher | Ja |
| Abfallzeit | 0,25 ms |
| Betriebsspannung (DC) | 10 - 30 V |
| Mit Polarisationsfilter | Ja |

Mechanische Eigenschaften

| | |
|---------------------------------|-------------------|
| Bauform | Quader |
| Breite | 10,8 mm |
| Höhe | 42,3 mm |
| Lagertemperatur | -40 - 70 °C |
| Länge | 19,5 mm |
| Maximales Anzugsmoment | 0,4 Nm |
| Schockfestigkeit Beschleunigung | 30 g |
| Schockfestigkeit Impulsdauer | 11 ms |
| Schutzart (IP) | IP67 |
| Werkstoff der aktiven Fläche | Kunststoff (PMMA) |
| Werkstoff des Gehäuses | Kunststoff (ABS) |
| Vibrationsfestigkeit Amplitude | 0,5 mm |
| Vibrationsfestigkeit Frequenz | 10 - 55 Hz |
| Umgebungstemperatur | -25 - 55 °C |

Optische Eigenschaften

| | |
|-----------------------------|----------------------|
| Laserklasse | Klasse 1 |
| Lichtart | Laserdiode, Rotlicht |
| Lichtstrahlform | Punkt |
| Wellenlänge der Lichtquelle | 650 nm |

Sonstige Eigenschaften

| | |
|-------------------------|----------|
| Referenzmedium / Objekt | AO000007 |
|-------------------------|----------|

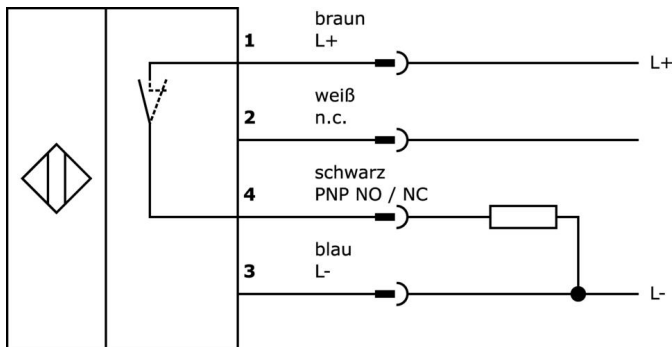
Klassifizierung

| | |
|--------|--|
| ETIM 8 | |
|--------|--|

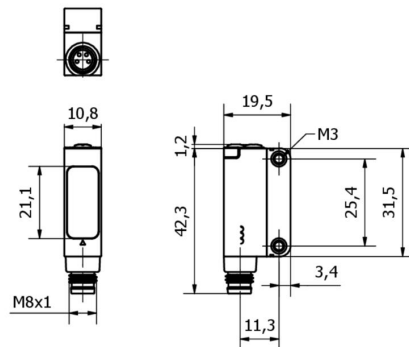
Weiteres

| | |
|-------------------|-------------------|
| IPF Produktgruppe | 160 Lasersensoren |
| Verpackungsmaße | 160 x 123 x 15 mm |
| Bruttogewicht | 14 g |
| Zolltarifnummer | 85365019 |
| WEEE-Nummer | 40951076 |
| POP-konform | Ja |
| REACH-konform | Ja |
| RoHS konform | Ja |

Anschlussbild

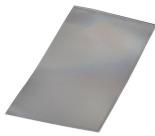


Massbild



Auszug Zubehörprogramm

AP000027



Zubehör Laser, Reflektor,
100x50mm, selbstklebend, -40-
70°C, Kunststoff+Kunststoff,
Polarisiert, Stanz- und schneidbar

AP000035



Zubehör Laser, Reflektor,
6x59x20mm, Schraubloch, 2xØ4,
5mm, -40-70°C, IP67,
PMMA+PMMA, Polarisiert,
Mikroprismen

VK200371



Anschlussleitung, 2m, M8 Dose
4polig abgewinkelt, freies
Leitungsende, 4x0,34mm², PUR
(Polyurethan), Ø4,7mm, 30V, -30-
90°C, IP67, Schleppketten- und
torsionsfähig, Öle und
Kühlschmiermittel,
Schweißbereich, Silikonfrei

VK200375



Anschlussleitung, 2m, M8 Dose
4polig gerade, freies
Leitungsende, 4x0,34mm², PUR
(Polyurethan), Ø4,7mm, 30V, -30-
90°C, IP67, Schleppketten- und
torsionsfähig, Öle und
Kühlschmiermittel,
Schweißbereich, Silikonfrei

VK003071



Kabeldose, abgewinkelt,
Selbstkonfektionierbar,
Lötanschluss, Ø3,5-5mm, 4A, 30V,
-40-85°C, M8 Dose 4polig, IP67,
Messing

VK003075



Kabeldose, gerade,
Selbstkonfektionierbar,
Lötanschluss, Ø3,5-5mm, 4A, 30V,
-40-85°C, M8 Dose 4polig, IP67,
Messing

VK030F81



Verbindungsleitung, 0,3m, M8
Dose 4polig abgewinkelt, M12
Stecker 4polig gerade, 4x0,34mm²,
PUR (Polyurethan), 60V, IP67,
Schleppketten- und torsionsfähig,
Öle und Kühlschmiermittel,
Schweißbereich, Silikonfrei

VK030F85



Verbindungsleitung, 0,3m, M8
Dose 4polig gerade, M12 Stecker
4polig gerade, 4x0,34mm², PUR
(Polyurethan), 60V, IP67,
Schleppketten- und torsionsfähig,
Öle und Kühlschmiermittel,
Schweißbereich, Silikonfrei

AO000004



Zubehör Optisch, Reflektor,
Ø20mm 6hoch, selbstklebend,
PMMA+PMMA, Polarisiert

Weiteres Zubehör finden Sie auf unserer Homepage



Einbau

Einbau / Installation darf nur durch eine
Elektrofachkraft erfolgen!



Entsorgung

WEEE-Nummer gemäß § 6 Abs. 3 ElektroG:
40951076

Sicherheitshinweise

/ Bitte vergewissern Sie sich vor Inbetriebnahme, dass alle ggf. in der Produktdokumentation aufgeführten
Sicherheitshinweise beachtet wurden.

/ Bei direkter Auswirkung auf die Personensicherheit ist die Anwendung dieser Produkte untersagt.