

## PR310370

### Sensores láser • Fotocélulas reflexivas

Sensor láser, reflex, 42x20x11mm, Sn: 100-12000, 10-30V DC, PNP programable/configurable, conector M8 de 4 polos, IP67, plástico, ABS+PMMA, 2kHz, diodo láser, luz roja, punto, ajuste manual, con filtro de polarización



- / Carcasa de plástico
- / Salida de conmutación no/nc conmutable
- / Conexión enchufable M8

### Láser clase 1 Filtro de polarización

Los sensores ópticos funcionan sin contacto. Detectan objetos independientemente de su naturaleza (por ejemplo, forma, color, estructura de la superficie, material). El modo básico de funcionamiento se basa en la transmisión y recepción de luz. Se distinguen tres versiones: 1. el sensor pasante consta de dos dispositivos separados, un emisor y un receptor, que están alineados entre sí. Cuando se interrumpe el haz de luz entre los dos dispositivos, la salida de conmutación integrada en el receptor cambia de estado. En el caso de la barrera fotoeléctrica de reflexión, el emisor y el receptor se encuentran en un solo dispositivo. El haz de luz transmitido se refleja en el receptor mediante un reflector que se monta enfrente. En cuanto se interrumpe el haz de luz, la salida de conmutación integrada en el dispositivo cambia su estado. En los detectores de reflexión directa, el emisor y el receptor se encuentran en un solo aparato. El haz de luz transmitido es reflejado por el objeto a detectar. En cuanto el receptor detecta la luz reflejada, la salida de conmutación integrada en el aparato cambia de estado.

#### Datos eléctricos

Tiempo de respuesta/caída	0,25 ms
Cantidad de salidas de conmutación	1
Pantalla	pantalla LED
Ejecución de la función de conmutación	programable/configurable
Versión de la conexión eléctrica	Conector M8
Versión de la salida de conmutación	PNP
Corriente de conmutación asignada	100 mA
Procedimiento de ajuste	Ajuste manual   Potenciómetro
A prueba de cortocircuitos	Sí
Corriente en vacío	35 mA
Número de polos	4
Tiempo de reacción	0,25 ms
Ondulación residual	10 %
Distancia de conmutación	100 - 12000 mm
Frecuencia de conmutación	2000 Hz
Caída de tensión	2 V
Función de escaneo	de conmutación claridad/oscuridad
Con protección contra la inversión de polaridad	Sí
Tiempo de caída	0,25 ms
Tensión de servicio (CC)	10 - 30 V
Con filtro de polarización	Sí

**Datos mecánicos**

Diseño	Cubo
Ancho	10,8 mm
Altura	42,3 mm
Temperatura de almacenamiento	-40 - 70 °C
Longitud	19,5 mm
Máximo par de apriete	0,4 Nm
Resistencia contra choques, aceleración	30 g
Resistencia contra choques, duración de impulso	11 ms
Grado de protección (IP)	IP67
Material de la superficie activa del sensor	Plástico (PMMA)
Material de la carcasa	Plástico (ABS)
Resistencia a las vibraciones Amplitud	0,5 mm
Frecuencia de la resistencia a las vibraciones	10 - 55 Hz
Temperatura ambiente	-25 - 55 °C

**Datos ópticos**

Clase de láser	Clase 1
Tipo de luz	Diodo láser, luz roja
Forma del haz de luz	Punto
Longitud de onda del sensor	650 nm

**Otros datos**

Medio / objeto de referencia	AO000007
------------------------------	----------

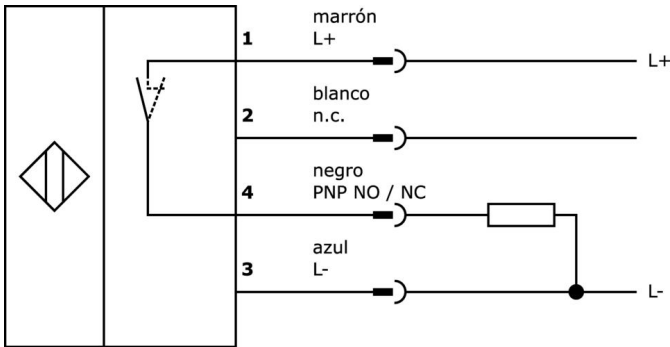
**Clasificación**

ETIM 8
--------

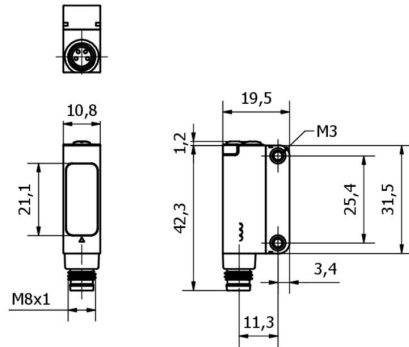
**Más**

Grupo de productos ipf	160 Sensores láser
dimensiones de embalaje	160 x 123 x 15 mm
Peso bruto	14 g
Código arancelario	85365019
WEEE número	40951076
Conforme con POP	Sí
Conforme a REACH	Sí
Conforme a RoHS	Sí

**Conexión**

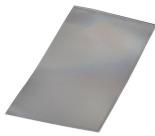


**Dibujo acotado**



**Extracto del programa de accesorios**

**AP000027**



accesorios láser, reflector, 100x50mm, autoadhesivo, -40-70°C, plástico+plástico, polarizado, se puede estampar y cortar

**AP000035**



accesorios láser, reflector, 6x59x20mm, agujero de tornillo, 2xø4,5mm, -40-70°C, ip67, pmma+pmma, polarizado, microprismas

**VK200371**



cable de conexión, 2m, m8 hembra 4polos acodado, extremo del cable libre, 4x0,34mm<sup>2</sup>, pur (poliuretano), ø4,7mm, 30v, -30-90°C, ip67, apto para cadenas de arrastre y torsión, aceites y lubricantes refrigerantes, área de soldadura, sin silicona

**VK200375**



cable de conexión, 2m, m8 hembra 4polos recto, extremo del cable libre, 4x0,34mm<sup>2</sup>, pur (poliuretano), ø4,7mm, 30v, -30-90°C, ip67, apto para cadenas de arrastre y torsión, aceites y lubricantes refrigerantes, área de soldadura, sin silicona

**VK003071**



caja de conexiones, acodado, autocofeccionable, conexión soldada, ø3,5-5mm, 4a, 30v, -40-85°C, m8 hembra 4polos, ip67, latón

**VK003075**



caja de conexiones, recto, autocofeccionable, conexión soldada, ø3,5-5mm, 4a, 30v, -40-85°C, m8 hembra 4polos, ip67, latón

**VK030F81**



Cable de conexión, 0,3 m, conector acodado M8 de 4 polos, conector recto M12 de 4 polos, 4x0,34 mm<sup>2</sup>, PUR (poliuretano), 60 V, IP67, resistente a la cadena de arrastre y a la torsión, aceites y lubricantes refrigerantes, zona de soldadura, sin silicona

**VK030F85**



Cable de conexión, 0,3 m, conector hembra M8 de 4 polos recto, conector macho M12 de 4 polos recto, 4x0,34 mm<sup>2</sup>, PUR (poliuretano), 60 V, IP67, resistente a la cadena de arrastre y a la torsión, aceites y lubricantes refrigerantes, zona de soldadura, sin silicona

**AO000004**



accesorios óptico, reflector, ø20mm 6alto, autoadhesivo, pmma+pmma, polarizado

Encontrará más accesorios en nuestra [página web](#)



**Montaje**

El montaje/la instalación solo debe ser llevado a cabo por electricistas cualificados.



**Eliminación de residuos**

Número WEEE según § 6 párrafo 3 ElektroG: 40951076

**Indicaciones de seguridad**

/ Antes de la puesta en marcha, asegúrese de que se han respetado todas las indicaciones de seguridad indicadas en la documentación del producto.

/ El uso de estos productos está prohibido si tienen un efecto directo en la seguridad de las personas.