

PR310370

Sensori laser • Barriere di luce riflessa

Sensore laser, reflex, 42x20x11mm, Sn: 100-12000, 10-30V DC, PNP programmabile/configurabile, connettore M8 a 4 pin, IP67, plastica, ABS+PMMA, 2kHz, diodo laser, luce rossa, punto, regolazione manuale, con filtro di polarizzazione

- / Alloggiamento in plastica
- / Uscita di commutazione no/nc commutabile
- / Collegamento a innesto M8



Laser classe 1 Filtro di polarizzazione

I sensori ottici funzionano senza contatto. Rilevano gli oggetti indipendentemente dalle loro proprietà (ad esempio, forma, colore, struttura superficiale, materiale). La modalità di funzionamento di base si basa sulla trasmissione e sulla ricezione della luce. Ne esistono tre tipi diversi: 1. il sensore a sbarramento è costituito da due dispositivi separati, un trasmettitore e un ricevitore, allineati tra loro. Se il fascio di luce tra i due dispositivi viene interrotto, l'uscita di commutazione integrata nel ricevitore cambia il suo stato. 2 Nel sensore a catarifrangente, il trasmettitore e il ricevitore si trovano in un unico dispositivo. Il fascio di luce trasmesso viene riflesso sul ricevitore da un riflettore da montare di fronte. Non appena il fascio di luce viene interrotto, l'uscita di commutazione integrata nel dispositivo cambia stato. 3. con il sensore di luce, il trasmettitore e il ricevitore sono in un unico dispositivo. Il raggio di luce trasmesso viene riflesso dall'oggetto da rilevare. Non appena il ricevitore rileva la luce riflessa, l'uscita di commutazione integrata nel dispositivo cambia stato.

Proprietà elettriche

Tempo di risposta	0,25 ms
Numero di uscite di commutazione	1
Display	Display a LED
Esecuzione della funzione di commutazione	Programmabile/configurabile
Progettazione del collegamento elettrico	Connettore a spina M8
Progettazione dell'uscita di commutazione	PNP
Corrente di commutazione nominale	100 mA
Procedura di impostazione	Impostazione manuale Potenzimetro
A prova di cortocircuito	Sì
Corrente a vuoto	35 mA
Numero di pali	4
Tempo di risposta	0,25 ms
Ondulazione	10 %
Distanza di commutazione	100 - 12000 mm
Frequenza di commutazione	2000 Hz
Caduta di tensione	2 V
Funzione touch	Commutazione luce/buio
Protezione contro l'inversione di polarità	Sì
Perdita di tempo	0,25 ms
Tensione di esercizio (CC)	10 - 30 V
Con filtro di polarizzazione	Sì

Proprietà meccaniche

Design	Cuboide
Larghezza	10,8 mm
Altezza	42,3 mm
Temperatura di stoccaggio	-40 - 70 °C
Lunghezza	19,5 mm
Coppia massima di serraggio	0,4 Nm
Resistenza agli urti Accelerazione	30 g
Resistenza agli urti Durata dell'impulso	11 ms
Classe di protezione (IP)	IP67
Materiale della superficie attiva del sensore	Plastica (PMMA)
Materiale dell'alloggiamento	Plastica (ABS)
Resistenza alle vibrazioni Ampiezza	0,5 mm
Resistenza alle vibrazioni Frequenza	10 - 55 Hz
Temperatura ambiente	-25 - 55 °C

Proprietà ottiche

Classe laser	Classe 1
Tipo di luce	Diodo laser, luce rossa
Forma del fascio di luce	Punto
Lunghezza d'onda del sensore	650 nm

Altre proprietà

Mezzo di riferimento / oggetto	AO000007
--------------------------------	----------

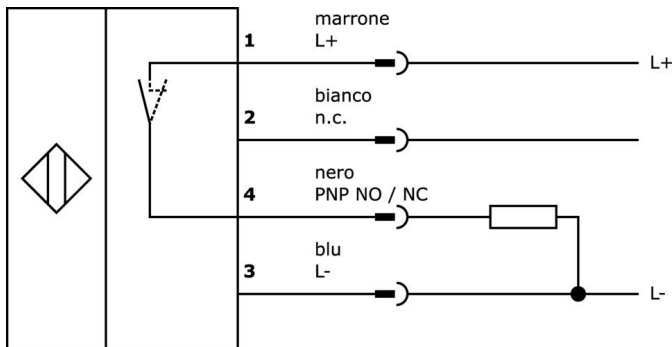
Classificazione

ETIM 8

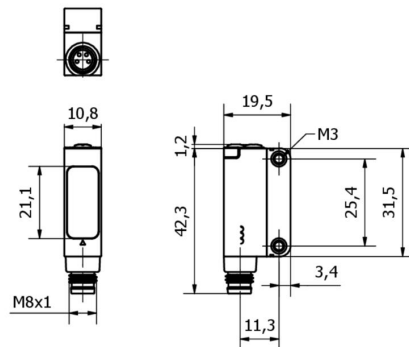
Ulteriori informazioni

Gruppo di prodotti IPF	160 Sensori laser
Dimensioni dell'imballaggio	160 x 123 x 15 mm
Peso lordo	14 g
Numero di tariffa doganale	85365019
Numero WEEE	40951076
Compatibile con POP	Sì
Conforme a REACH	Sì
Conforme alla direttiva RoHS	Sì

Schema di collegamento

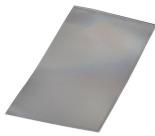


Disegno quotato



Estratto del programma di accessori

AP000027



Accessori Laser, riflettore, 100x50mm, autoadesivo, -40-70°C, plastica+plastica, polarizzato, perforabile e tagliabile

AP000035



Accessori Laser, riflettore, 6x59x20mm, foro per vite, 2xØ4, 5mm, -40-70°C, IP67, PMMA+PMMA, polarizzato, microprismi

VK200371



Cavo di collegamento, 2 m, presa M8 a 4 poli angolata, estremità libera del cavo, 4x0,34 mm², PUR (poliuretano), Ø4,7 mm, 30 V, -30-90°C, IP67, resistente alla catena di trascinamento e alla torsione, oli e lubrificanti di raffreddamento, area di saldatura, senza silicone

VK200375



Cavo di collegamento, 2 m, presa M8 a 4 poli diritti, estremità libera del cavo, 4x0,34 mm², PUR (poliuretano), Ø4,7 mm, 30 V, -30-90°C, IP67, resistente alla catena di trascinamento e alla torsione, oli e lubrificanti di raffreddamento, area di saldatura, senza silicone

VK003071



Presca per cavo, angolata, autoassemblaggio, connessione a saldare, Ø3,5-5mm, 4A, 30V, -40-85°C, presa M8 a 4 pin, IP67, ottone

VK003075



Presca per cavo, diritta, autoassemblaggio, connessione a saldare, Ø3,5-5mm, 4A, 30V, -40-85°C, presa M8 a 4 pin, IP67, ottone

VK030F81



Cavo di collegamento, 0,3 m, presa M8 a 4 poli angolare, spina M12 a 4 poli diritta, 4x0,34 mm², PUR (poliuretano), 60 V, IP67, resistente alla catena di trascinamento e alla torsione, oli e lubrificanti di raffreddamento, area di saldatura, senza silicone

VK030F85



Cavo di collegamento, 0,3 m, connettore M8 a 4 poli diritto, connettore M12 a 4 poli diritto, 4x0,34 mm², PUR (poliuretano), 60 V, IP67, resistente alla catena di trascinamento e alla torsione, oli e lubrificanti di raffreddamento, area di saldatura, senza silicone

AO000004



Accessori Ottica, riflettore, Ø20mm 6 alto, autoadesivo, PMMA+PMMA, polarizzato

Ulteriori accessori sono disponibili sulla nostra homepage



Installazione

L'installazione deve essere eseguita esclusivamente da un elettricista qualificato!



Smaltimento dei rifiuti

Numero RAEE secondo § 6 par. 3 ElektroG: 40951076

Istruzioni di sicurezza

/ Prima della messa in funzione, accertarsi che siano state rispettate tutte le indicazioni di sicurezza contenute nella documentazione del prodotto.

/ L'uso di questi prodotti è vietato se ha un impatto diretto sulla sicurezza personale.