

PR310370

Czujniki laserowe • Bariery światła odbitego

Czujnik laserowy, refleksyjny, 42x20x11mm, Sn: 100-12000, 10-30V DC, PNP programowalny/konfigurowalny, złącze wtykowe M8 4-stykowe, IP67, tworzywo sztuczne, ABS+PMMA, 2kHz, dioda laserowa, światło czerwone, kropka, regulacja ręczna, z filtrem polaryzacyjnym

- / Obudowa z tworzywa sztucznego
- / Przełączane wyjście no/nc
- / Złącze wtykowe M8



Laser klasy 1 Filtr polaryzacyjny

Czujniki optyczne działają bezdotykowo. Wykrywają obiekty niezależnie od ich właściwości (np. kształtu, koloru, struktury powierzchni, materiału). Podstawowy tryb działania opiera się na transmisji i odbiorze światła. Istnieją trzy różne typy czujników: 1. czujnik przelotowy składa się z dwóch oddzielnych urządzeń, nadajnika i odbiornika, które są ustawione względem siebie. Jeśli wiązka światła między dwoma urządzeniami zostanie przerwana, wyjście przełączające zintegrowane z odbiornikiem zmienia swój stan. 2 W przypadku czujnika odblaskowego nadajnik i odbiornik znajdują się w jednym urządzeniu. Nadawana wiązka światła jest odbijana do odbiornika przez odbłyśnik zamontowany naprzeciwko. Gdy tylko wiązka światła zostanie przerwana, wyjście przełączające zintegrowane z urządzeniem zmienia swój stan. 3. W przypadku czujnika światła nadajnik i odbiornik znajdują się w jednym urządzeniu. Nadawana wiązka światła jest odbijana przez wykrywany obiekt. Gdy tylko odbiornik wykryje odbite światło, wyjście przełączające zintegrowane z urządzeniem zmienia swój stan.

Właściwości elektryczne

Czas reakcji	0,25 ms
Liczba wyjść przełączających	1
Wyświetlacz	Wyświetlacz LED
Wykonywanie funkcji przełączania	Programowalne/konfigurowalne
Projekt połączenia elektrycznego	Złącze wtykowe M8
Konstrukcja wyjścia przełączającego	PNP
Znamionowy prąd przełączania	100 mA
Procedura ustawiania	Ustawienie ręczne Potencjometr
Odporność na zwarcia	Tak
Prąd bez obciążenia	35 mA
Liczba biegunów	4
Czas reakcji	0,25 ms
Ripple	10 %
Odległość przełączania	100 - 12000 mm
Częstotliwość przełączania	2000 Hz
Spadek napięcia	2 V
Funkcja dotykowa	Przełączanie światło/ciemność
Zabezpieczenie przed odwrotną polaryzacją	Tak
Marnowanie czasu	0,25 ms
Napięcie robocze (DC)	10 - 30 V
Z filtrem polaryzacyjnym	Tak

Właściwości mechaniczne

Projekt	Prostopadłościan
Szerokość	10,8 mm
Wysokość	42,3 mm
Temperatura przechowywania	-40 - 70 °C
Długość	19,5 mm
Maksymalny moment dokręcania	0,4 Nm
Odporność na wstrząsy Przyspieszenie	30 g
Odporność na wstrząsy Czas trwania impulsu	11 ms
Klasa ochrony (IP)	IP67
Materiał aktywnej powierzchni czujnika	Tworzywa sztuczne (PMMA)
Materiał obudowy	Tworzywo sztuczne (ABS)
Odporność na wibracje Amplituda	0,5 mm
Odporność na wibracje Częstotliwość	10 - 55 Hz
Temperatura otoczenia	-25 - 55 °C

Właściwości optyczne

Klasa lasera	Klasa 1
Rodzaj światła	Dioda laserowa, światło czerwone
Kształt wiązki światła	Punkt
Długość fali czujnika	650 nm

Inne właściwości

Nośnik odniesienia / obiekt	AO000007
-----------------------------	----------

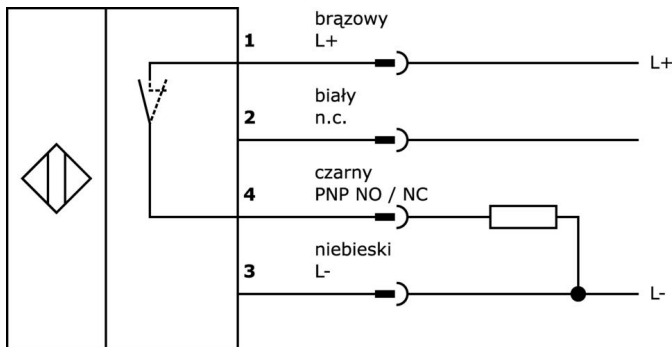
Klasyfikacja

ETIM 8

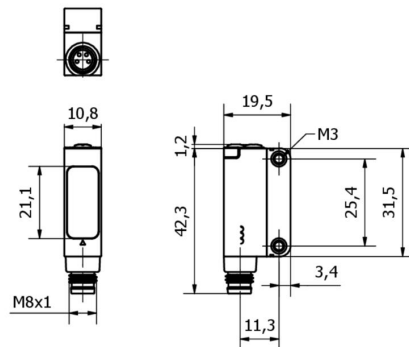
Więcej informacji

Grupa produktów IPF	160 Czujniki laserowe
Wymiary opakowania	160 x 123 x 15 mm
Masa brutto	14 g
Numer taryfy celnej	85365019
Numer WEEE	40951076
Zgodność z POP	Tak
Zgodność z REACH	Tak
Zgodność z dyrektywą RoHS	Tak

Schemat połączeń

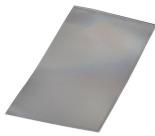


Rysunek wymiarowy



Fragment programu akcesoriów

AP000027



Akcesoria Laser, reflektor, 100x50mm, samoprzylepny, -40-70°C, plastik+plastik, polaryzacja, możliwość dziurkowania i cięcia

AP000035



Akcesoria Laser, reflektor, 6x59x20mm, otwór na śrubę, 2x \varnothing 4.5mm, -40-70°C, IP67, PMMA+PMMA, polaryzacja, mikropryzmaty

VK200371



Kabel połączeniowy, 2 m, gniazdo M8 4-stykowe kątowe, wolny koniec kabla, 4x0,34 mm², PUR (poliuretan), \varnothing 4,7 mm, 30 V, -30-90°C, IP67, odporny na łańcuch wleczony i skręcanie, oleje i smary chłodzące, obszar spawania, bez silikonu

VK200375



Kabel połączeniowy, 2 m, gniazdo M8 4-stykowe proste, wolny koniec kabla, 4x0,34 mm², PUR (poliuretan), \varnothing 4,7 mm, 30 V, -30-90°C, IP67, odporny na łańcuch wleczony i skręcanie, oleje i smary chłodzące, obszar spawania, bez silikonu

VK003071



Gniazdo kablowe, kątowe, do samodzielnego montażu, połączenie lutowane, \varnothing 3.5-5mm, 4A, 30V, -40-85°C, gniazdo M8 4-stykowe, IP67, mosiądz

VK003075



Gniazdo kablowe, proste, do samodzielnego montażu, połączenie lutowane, \varnothing 3.5-5mm, 4A, 30V, -40-85°C, gniazdo M8 4-stykowe, IP67, mosiądz

VK030F81



Kabel połączeniowy, 0,3 m, gniazdo M8 4-stykowe kątowe, wtyczka M12 4-stykowa prosta, 4x0,34 mm², PUR (poliuretan), 60 V, IP67, odporny na łańcuch wleczony i skręcanie, oleje i smary chłodzące, obszar spawania, bez silikonu

VK030F85



Kabel połączeniowy, 0,3 m, gniazdo M8 4-stykowe proste, wtyczka M12 4-stykowa prosta, 4x0,34 mm², PUR (poliuretan), 60 V, IP67, odporny na łańcuch wleczony i skręcanie, oleje i smary chłodzące, obszar spawania, bez silikonu

AO000004



Akcesoria Optyczne, odbłyśnik, \varnothing 20mm 6 wysoki, samoprzylepny, PMMA+PMMA, polaryzacyjny

Więcej akcesoriów można znaleźć na naszej stronie internetowej



Instalacja

Instalacja może być przeprowadzona wyłącznie przez wykwalifikowanego elektryka!



Usuwanie odpadów

Numer WEEE zgodnie z § 6 ust. 3 ElektroG: 40951076

Instrukcje bezpieczeństwa

/ Przed uruchomieniem należy upewnić się, że przestrzegane są wszystkie instrukcje bezpieczeństwa zawarte w dokumentacji produktu.

/ Korzystanie z tych produktów jest zabronione, jeśli mają one bezpośredni wpływ na bezpieczeństwo osobiste.