

## PR310370

### Sensores laser • Sensores retro-reflexivos

Sensor laser, reflexo, 42x20x11mm, Sn: 100-12000, 10-30V DC, PNP programável/configurável, conector M8 de 4 pinos, IP67, plástico, ABS+PMMA, 2kHz, diodo laser, luz vermelha, ponto, ajuste manual, com filtro de polarização

- / caixa de plástico
- / Saída de comutação não/nc comutável
- / Ligação de ficha M8



### Laser classe 1 filtro polarizador

Os sensores ópticos funcionam sem contacto. Detectam objectos independentemente da sua natureza (por exemplo, forma, cor, estrutura da superfície, material). O modo básico de funcionamento baseia-se na transmissão e receção de luz. Distinguem-se três versões: 1. o sensor de feixe de luz consiste em dois dispositivos separados, um emissor e um recetor, que estão alinhados um com o outro. Quando o feixe de luz entre os dois dispositivos é interrompido, a saída de comutação integrada no recetor muda o seu estado. No caso da célula fotoelétrica de reflexão, o emissor e o recetor estão localizados num único dispositivo. O feixe de luz transmitido é refletido no recetor por um refletor montado no lado oposto. Assim que o feixe de luz é interrompido, a saída de comutação integrada no dispositivo muda o seu estado. Nos sensores de reflexão difusa, o emissor e o recetor encontram-se num único aparelho. O feixe de luz transmitido é refletido pelo objeto a ser detectado. Assim que o recetor detecta a luz reflectida, a saída de comutação integrada no dispositivo muda o seu estado.

#### Características eléctricas

Tempo de resposta	0,25 ms
Número de saídas de comutação	1
Ecrã	Ecrã LED
Execução da função de comutação	programável/configurável
Concepção da ligação eléctrica	Conector M8
Versão de saída de comutação	PNP
Corrente nominal de comutação	100 mA
Procedimento de definição	ajuste manual   Potenciómetro
À prova de curto-circuito	Sim
Corrente em vazio	35 mA
Número de postes	4
Tempo de resposta	0,25 ms
Ondulação residual	10 %
Distância de comutação	100 - 12000 mm
Frequência de comutação	2000 Hz
Queda de tensão	2 V
Função táctil	comutação claro/escuro
Protecção contra polaridade inversa	Sim
Tempo de Outono	0,25 ms
Tensão de funcionamento (DC)	10 - 30 V
Com filtro de polarização	Sim

**Características mecânicas**

Tipo	Cubóide
Largo	10,8 mm
Altura	42,3 mm
Temperatura de armazenamento	-40 - 70 °C
Comprimento	19,5 mm
Binário de aperto máximo	0,4 Nm
Resistência ao choque Aceleração	30 g
Resistência ao choque Duração do impulso	11 ms
Classe de protecção (IP)	IP67
Material da superfície activa do sensor	Plástico (PMMA)
Material do invólucro	Plástico (ABS)
Resistência à vibração Amplitude	0,5 mm
Frequência da resistência à vibração	10 - 55 Hz
Temperatura ambiente	-25 - 55 °C

**Características ópticas**

Classe laser	Classe 1
Tipo de luz	Díodo laser, luz vermelha
Forma do feixe de luz	Artigo
Comprimento de onda do sensor	650 nm

**Outras características**

Meio de referência / objecto	AO000007
------------------------------	----------

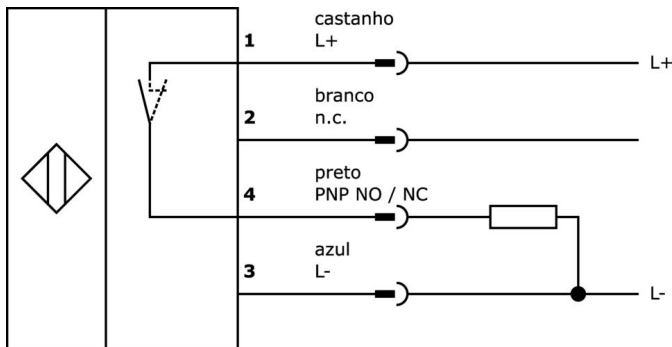
**Classificação**

ETIM 8
--------

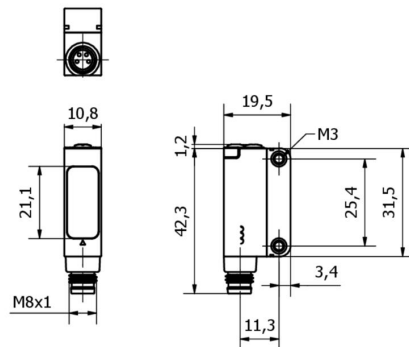
**Mais**

Grupo de produtos IPF	160 sensor laser
dimensões da embalagem	160 x 123 x 15 mm
Peso bruto	14 g
Número da pauta aduaneira	85365019
Número WEEE	40951076
Compatível com POP	Sim
Em conformidade com o REACH	Sim
Conformidade com RoHS	Sim

**Ligação**

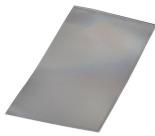


**Desenho dimensional**



**Programa de acessórios de extracção**

**AP000027**



acessórios laser, reflector,  
100x50mm, Auto-adesivo, -40-70°C, Plástico+Plástico, Polarizado, Perfurável e cortável

**AP000035**



acessórios laser, reflector,  
6x59x20mm, Furo para parafuso, 2xØ4.5mm, -40-70°C, IP67, PMMA+PMMA, Polarizado, Microprismas

**VK200371**



Cabo de ligação, 2m, M8 Fêmea (tomada) 4pinos Angular, Extremidade do condutor livre, 4x0,34mm<sup>2</sup>, PUR (Poliuretano), Ø4,7mm, 30V, -30-90°C, IP67, Adequado para corrente de arrasto e resistente à torção, Lubrificantes de óleo e de arrefecimento, Zona de soldadura, Sem silicone

**VK200375**



Cabo de ligação, 2m, M8 Fêmea (tomada) 4pinos Reto, Extremidade do condutor livre, 4x0,34mm<sup>2</sup>, PUR (Poliuretano), Ø4,7mm, 30V, -30-90°C, IP67, Adequado para corrente de arrasto e resistente à torção, Lubrificantes de óleo e de arrefecimento, Área de soldadura, Sem silicone

**VK003071**



Tomada de cabo, angular, adequada para auto-montagem, ligação de soldadura, Ø3,5-5mm, 4A, 30V, -40-85°C, M8 fêmea (tomada) 4 pinos, IP67, latão

**VK003075**



Tomada de cabo, recta, adequada para auto-montagem, ligação de soldadura, Ø3,5-5mm, 4A, 30V, -40-85°C, M8 fêmea (tomada) 4 pinos, IP67, latão

**VK030F81**



Cabo de ligação, 0,3m, tomada M8 de 4 pinos angular, ficha M12 de 4 pinos reta, 4x0,34mm<sup>2</sup>, PUR (poliuretano), 60V, IP67, resistente à corrente de arrasto e à torção, óleos e lubrificantes de arrefecimento, zona de soldadura, sem silicone

**VK030F85**



Cabo de ligação, 0,3m, tomada M8 de 4 pinos rectos, ficha M12 de 4 pinos rectos, 4x0,34mm<sup>2</sup>, PUR (poliuretano), 60V, IP67, resistente à corrente de arrasto e à torção, óleos e lubrificantes de arrefecimento, área de soldadura, sem silicone

**AO000004**



acessórios ópticos, reflector, Ø20mm Galtura, Auto-adesivo, PMMA+PMMA, Polarizado

Pode encontrar mais acessórios na nossa página inicial



**Instalação**

A montagem / instalação só pode ser efectuada por um electricista qualificado!



**Eliminação**

Número WEEE de acordo com § 6 para. 3 ElektroG: 40951076

**Avisos de segurança**

/ Antes da primeira utilização, certifique-se de que segue todas as instruções de segurança que possam ser fornecidas nas informações sobre o produto.

/ Nunca utilize estes dispositivos em aplicações em que a segurança de uma pessoa dependa da sua funcionalidade.