

## PR310370

### 激光传感器 • 反射式传感器

激光传感器，反射式，42x20x11mm，Sn：100-12000，10-30V DC，PNP 可编程/可配置，M8 插头连接器 4 针，IP67，塑料，ABS+PMMA，2kHz，激光二极管，红光，点，手动调节，带偏振滤波器

- / 塑料外壳
- / 开关输出 ( 无/有 ) 可切换
- / M8 插头连接



### 激光等级 1 偏振滤波器

光学传感器是非接触式的。它们能检测物体的任何性质（如形状、颜色、表面结构、材料）。其基本工作模式是基于光的发射和接收。这种传感器有三种类型：1. 穿透式传感器由两个独立的装置（发射器和接收器）组成，这两个装置相互对准。当两个装置之间的光束中断时，集成在接收器中的开关输出会改变其状态。在反射式光栅中，发射器和接收器位于一个装置中。透射光束通过安装在对面的反射器反射到接收器上。一旦光束中断，集成在设备中的开关输出就会改变其状态。使用漫反射传感器时，发射器和接收器位于一个设备中。发射的光束被要检测的物体反射。一旦接收器检测到反射光，集成在设备中的开关输出就会改变其状态。

#### 电气特性

响应/衰减时间	0.25 毫秒
开关输出的数量	1
显示	LED显示屏
开关功能的类型	可编程/可配置
电气连接的类型	连接器M8
开关输出的类型	PNP
额定开关电流	100 毫安
设置程序	手动调整   电位器
短路保护	是
空载电流	35 毫安
引脚数量	4
反应时间	0.25 毫秒
残余纹波	10 %
切换距离	100 - 12000 mm
开关频率	2000 Hz
电压下降	2 V
扫描功能	光照/暗照模式
反向极性保护	是
衰减时间	0.25 毫秒
工作电压 ( DC )	10 - 30 V
带偏光镜	是

**机械特征**

设计	长方体
宽度	10.8 mm
高度	42.3 mm
储存温度	-40 - 70 °C
长度	19.5 mm
最大紧固扭矩	0.4 牛
抗冲击性, 加速性	30 g
抗冲击性, 脉冲时间	11 毫秒
保护程度 ( IP )	IP67
传感器的有效区域材料	塑料 ( PMMA )
外壳材料	塑料 ( ABS )
振动阻力振幅	0.5 mm
抗振频率	10 - 55 Hz
环境温度	-25 - 55 °C

**光学特征**

激光类	第1类
光源	激光二极管, 红光
光束形式	观点
传感器的波长	650 纳米

**其他特点**

开关触点	AO000007
------	----------

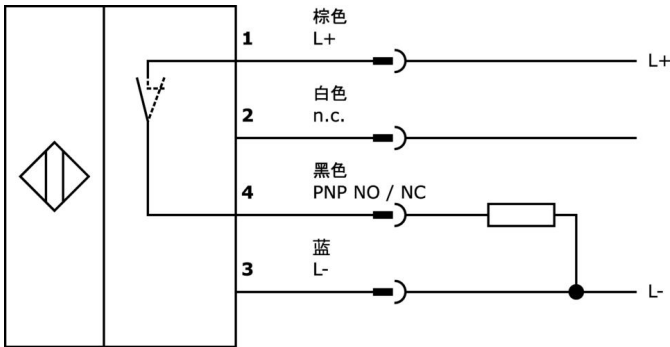
**种类**

ETIM 8	
--------	--

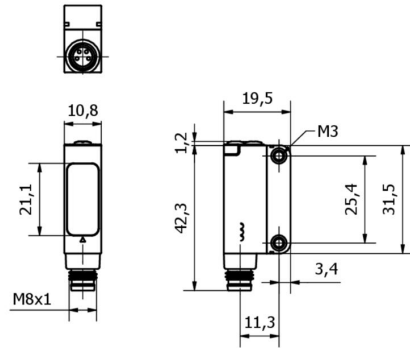
**更多**

IPF 产品组	160个激光传感器
包装尺寸	160 x 123 x 15 mm
总重量	14 g
海关税号	85365019
WEEE 编号	40951076
符合 POP 要求	是
适应性强	是
符合 RoHS 标准	是

连接

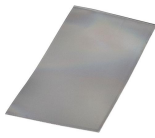


尺寸图



摘录配件方案

**AP000027**



配件 激光, 反射器  
 , 100x50mm, 自粘, -40-70°C,  
 塑料+塑料, 偏光, 可打孔和切  
 割

**AP000035**



配件 激光器, 反射器  
 , 6x59x20mm, 螺孔, 2xØ4.  
 5mm, -40-  
 70°C, IP67, PMMA+PMMA, 偏  
 光, 微棱镜

**VK200371**



连接电缆, 2米, M8母型 (插座)  
 ) 4针角型, 自由导体端, 4x0.  
 34mm<sup>2</sup>, PUR (聚氨酯), Ø4.  
 7mm, 30V, -30-90°C, IP67, 适  
 用于拖链和抗扭, 油和冷却润滑  
 剂, 焊接区, 无硅。

**VK200375**



连接电缆, 2米, M8母 (插座)  
 ) 4针直头, 自由导体端, 4x0.  
 34mm<sup>2</sup>, PUR (聚氨酯), Ø4.  
 7mm, 30V, -30-90°C, IP67, 适  
 用于拖链和抗扭, 油和冷却润滑  
 剂, 焊接区, 无硅酮

**VK003071**



电缆插座, 有角度, 适合自行组  
 装, 焊接连接, Ø3.5-  
 5mm, 4A, 30V, -40-85°C, M8  
 母 (插座) 4针, IP67, 黄铜

**VK003075**



电缆插座, 直形, 适合自行组装  
 , 焊接连接, Ø3.5-  
 5mm, 4A, 30V, -40-85°C, M8  
 母 (插座) 4针, IP67, 黄铜

**VK030F81**



连接电缆, 0.3米, M8 插口 4 针  
 斜面, M12 插头 4 针直面, 4x0.  
 34mm<sup>2</sup>, PUR (聚氨酯  
 ), 60V, IP67, 耐拖链和扭转  
 , 耐油和冷却润滑剂, 焊接区,  
 无硅树脂

**VK030F85**



连接电缆, 0.3米, M8 插座 4 针  
 直插, M12 插头 4 针直插, 4x0.  
 34mm<sup>2</sup>, PUR (聚氨酯  
 ), 60V, IP67, 耐拖链和扭转  
 , 耐油和冷却润滑剂, 焊接区,  
 无硅树脂

**AO000004**



配件 光学, 反射器, Ø20mm  
 6high, 自粘, PMMA+PMMA,  
 偏光性

您可以在我们的主页上找到更多配件



**安装**

安装工作只能由合格的电工来完成!



**废弃处理**

根据第 6 条第 3 款 ElektroG 规定的 WEEE  
 编号: 40951076

**安全警告**

! 在初始操作之前, 请确保遵循产品信息中可能提供的所有安全说明。

! 切勿在人的安全取决于其功能的应用中使用这些设备。