

## PR430170

### Czujniki laserowe • Bariery światła odbitego

Czujnik laserowy, refleksyjny, 15x32x43mm, dioda laserowa, światło czerwone, punktowy, teach-in, Sn: 10000, 10-30V DC, PNP NO, złącze wtykowe M8 4-stykowe, IP67, plastik+PMMA, z filtrem polaryzacyjnym



Czujniki optyczne działają bezdotykowo. Wykrywają obiekty niezależnie od ich właściwości (np. kształtu, koloru, struktury powierzchni, materiału). Podstawowy tryb działania opiera się na transmisji i odbiorze światła. Istnieją trzy różne typy czujników: 1. czujnik przelotowy składa się z dwóch oddzielnych urządzeń, nadajnika i odbiornika, które są ustawione względem siebie. Jeśli wiązka światła między dwoma urządzeniami zostanie przerwana, wyjście przełączające zintegrowane z odbiornikiem zmienia swój stan. 2 W przypadku czujnika odblaskowego nadajnik i odbiornik znajdują się w jednym urządzeniu. Nadawana wiązka światła jest odbijana do odbiornika przez odbłyśnik zamontowany naprzeciwko. Gdy tylko wiązka światła zostanie przerwana, wyjście przełączające zintegrowane z urządzeniem zmienia swój stan. 3. W przypadku czujnika światła nadajnik i odbiornik znajdują się w jednym urządzeniu. Nadawana wiązka światła jest odbijana przez wykrywany obiekt. Gdy tylko odbiornik wykryje odbite światło, wyjście przełączające zintegrowane z urządzeniem zmienia swój stan.

#### Właściwości elektryczne

Czas reakcji	0,25 ms
Wyświetlacz	Wyświetlacz LED
Rozdzielczość	0,1 mm
Wykonywanie funkcji przełączania	Styk zwierny (NO)
Projekt połączenia elektrycznego	Złącze wtykowe M8
Konstrukcja wyjścia przełączającego	PNP
Znamionowy prąd przełączania	100 mA
Procedura ustawiania	Teach-In
Odporność na zwarcia	Tak
Moc lasera	0,4 mW
Prąd bez obciążenia	35 mA
Liczba biegunów	4
Odległość przełączania	0 - 10000 mm
Częstotliwość przełączania	2000 Hz
Spadek napięcia	2,2 V
Funkcja dotykowa	przełączanie w ciemności
Zabezpieczenie przed odwrotną polaryzacją	Tak
Marnowanie czasu	0,25 ms
Bezwzględna powtarzalność	0,1 mm
Napięcie robocze (DC)	10 - 30 V
Z filtrem polaryzacyjnym	Tak

**Właściwości mechaniczne**

Projekt	Prostopadłościan
Szerokość	43 mm
Wysokość	14,8 mm
Długość	32,5 mm
Maksymalny moment dokręcania	0,8 Nm
Klasa ochrony (IP)	IP67
Materiał aktywnej powierzchni czujnika	Tworzywa sztuczne (PMMA)
Materiał obudowy	Tworzywo sztuczne
Temperatura otoczenia	-10 - 50 °C

**Właściwości optyczne**

Klasa lasera	Klasa 1
Rodzaj światła	Dioda laserowa, światło czerwone
Kształt wiązki światła	Punkt
Min. rozmiar obiektu	0,1 mm
Długość fali czujnika	650 nm
Skupienie	400 mm

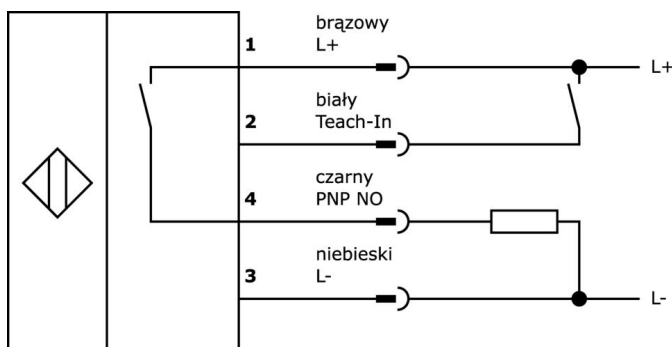
**Klasyfikacja**

ETIM 8	EC002717 Odblaskowy czujnik fotoelektryczny
--------	---

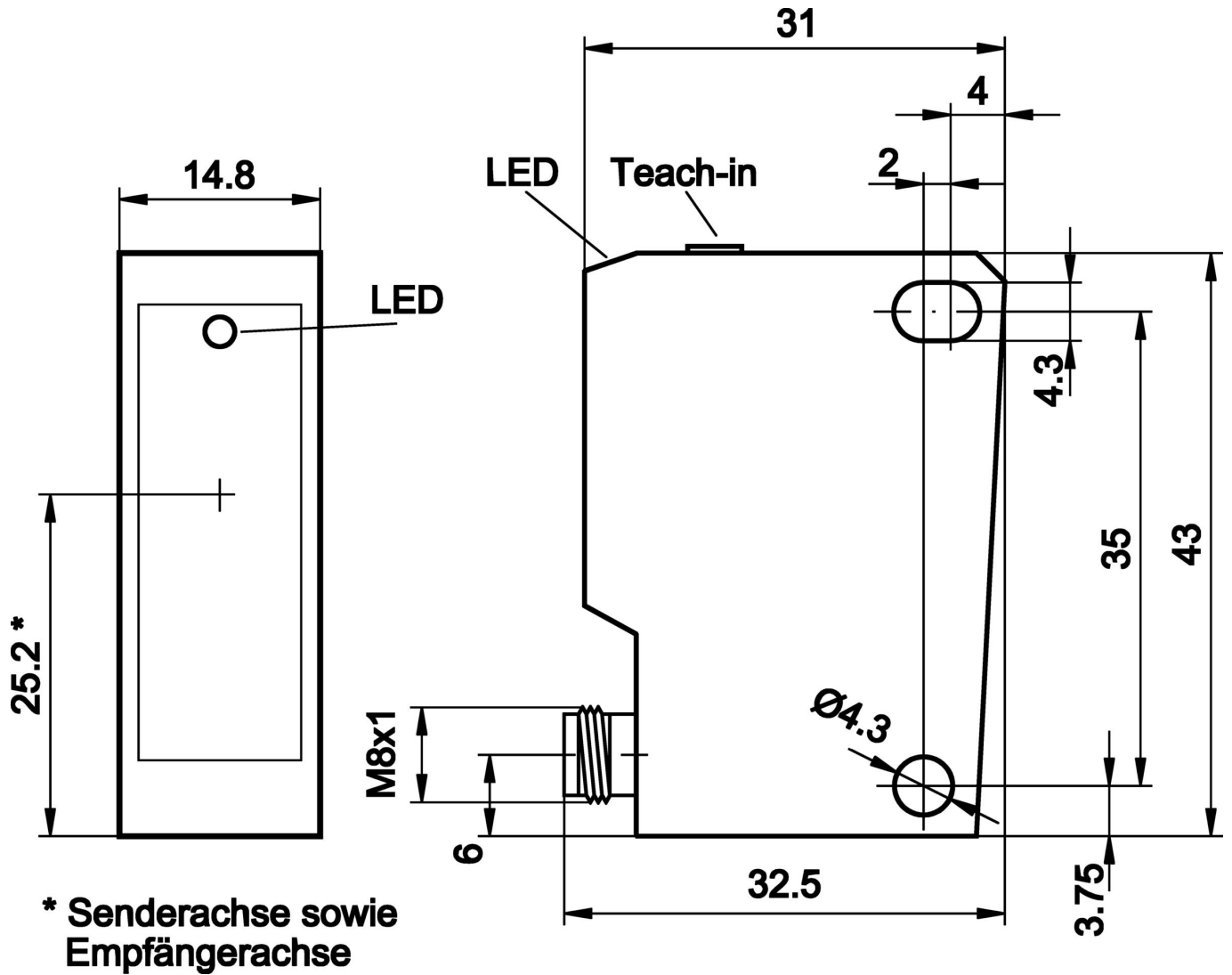
**Więcej informacji**

Grupa produktów IPF	160 Czujniki laserowe
Wymiary opakowania	123 x 77 x 25 mm
Masa brutto	30 g
Numer taryfy celnej	85365019
Numer WEEE	40951076
Zgodność z OzDS	Tak
Zgodność z POP	Tak
Zgodność z REACH	Tak
Zgodność z dyrektywą RoHS	Tak

**Schemat połączeń**



Rysunek wymiarowy



**Fragment programu akcesoriów**

**VK003071**



Gniazdo kablowe, kątowe, do samodzielnego montażu, połączenie lutowane,  $\varnothing$ 3.5-5mm, 4A, 30V, -40-85°C, gniazdo M8 4-stykowe, IP67, mosiądz

**VK003075**



Gniazdo kablowe, proste, do samodzielnego montażu, połączenie lutowane,  $\varnothing$ 3.5-5mm, 4A, 30V, -40-85°C, gniazdo M8 4-stykowe, IP67, mosiądz

**AP000027**



Akcesoria Laser, reflektor, 100x50mm, samoprzylepny, -40-70°C, plastik+plastik, polaryzacja, możliwość dziurkowania i cięcia

**AP000035**



Akcesoria Laser, reflektor, 6x59x20mm, otwór na śrubę, 2x $\varnothing$ 4.5mm, -40-70°C, IP67, PMMA+PMMA, polaryzacja, mikropryzmaty

**VK030F81**



Kabel połączeniowy, 0,3 m, gniazdo M8 4-stykowe kątowe, wtyczka M12 4-stykowa prosta, 4x0,34 mm<sup>2</sup>, PUR (poliuretan), 60 V, IP67, odporny na łańcuch wleczony i skręcanie, oleje i smary chłodzące, obszar spawania, bez silikonu

**VK030F85**



Kabel połączeniowy, 0,3 m, gniazdo M8 4-stykowe proste, wtyczka M12 4-stykowa prosta, 4x0,34 mm<sup>2</sup>, PUR (poliuretan), 60 V, IP67, odporny na łańcuch wleczony i skręcanie, oleje i smary chłodzące, obszar spawania, bez silikonu

**VK030F71**



Kabel połączeniowy, 0,3 m, gniazdo M8 4-stykowe kątowe, wtyczka M8 4-stykowa prosta, 4-żyłowy, PUR (poliuretan), odporny na łańcuch i skręcanie, oleje i smary chłodzące, obszar spawania, bez silikonu

**VK030F75**



Kabel połączeniowy, 0,3 m, gniazdo M8 4-stykowe proste, wtyczka M8 4-stykowa prosta, 4-żyłowy, PUR (poliuretan), odporny na łańcuch i skręcanie, oleje i smary chłodzące, obszar spawania, bez silikonu

**VK030F73**



Kabel połączeniowy, 0,3m, gniazdo M8 4-stykowe kątowe, wtyczka M8 4-stykowa prosta, 4x0,34mm<sup>2</sup>, PUR (poliuretan) czarny, 24V, -30-90°C, IP67, TPU, 3A, LED, odporny na łańcuch i skręcanie, oleje i smary chłodzące, obszar spawania, bez silikonu

Więcej akcesoriów można znaleźć na naszej stronie internetowej



**Instalacja**

Instalacja może być przeprowadzona wyłącznie przez wykwalifikowanego elektryka!



**Usuwanie odpadów**

Numer WEEE zgodnie z § 6 ust. 3 ElektroG: 40951076

**Instrukcje bezpieczeństwa**

/ Przed uruchomieniem należy upewnić się, że przestrzegane są wszystkie instrukcje bezpieczeństwa zawarte w dokumentacji produktu.

/ Korzystanie z tych produktów jest zabronione, jeśli mają one bezpośredni wpływ na bezpieczeństwo osobiste.