

PR430470

Sensori laser • Barriere di luce riflessa

Sensore laser, reflex, 15x32x43mm, diodo laser, luce rossa, punto, autoapprendimento, Sn: 10000, 10-30V DC, PNP antivalente, connettore M8 a 4 pin, IP67, plastica+PMMA



I sensori ottici funzionano senza contatto. Rilevano gli oggetti indipendentemente dalle loro proprietà (ad esempio, forma, colore, struttura superficiale, materiale). La modalità di funzionamento di base si basa sulla trasmissione e sulla ricezione della luce. Ne esistono tre tipi diversi: 1. il sensore a sbarramento è costituito da due dispositivi separati, un trasmettitore e un ricevitore, allineati tra loro. Se il fascio di luce tra i due dispositivi viene interrotto, l'uscita di commutazione integrata nel ricevitore cambia il suo stato. 2 Nel sensore a catarifrangente, il trasmettitore e il ricevitore si trovano in un unico dispositivo. Il fascio di luce trasmesso viene riflesso sul ricevitore da un riflettore da montare di fronte. Non appena il fascio di luce viene interrotto, l'uscita di commutazione integrata nel dispositivo cambia stato. 3. con il sensore di luce, il trasmettitore e il ricevitore sono in un unico dispositivo. Il raggio di luce trasmesso viene riflesso dall'oggetto da rilevare. Non appena il ricevitore rileva la luce riflessa, l'uscita di commutazione integrata nel dispositivo cambia stato.

Proprietà elettriche

| | |
|--|------------------------|
| Tempo di risposta | 0,25 ms |
| Display | Display a LED |
| Esecuzione della funzione di commutazione | antivalente |
| Progettazione del collegamento elettrico | Connettore a spina M8 |
| Progettazione dell'uscita di commutazione | PNP |
| Corrente di commutazione nominale | 100 mA |
| Procedura di impostazione | Teach-In |
| A prova di cortocircuito | Sì |
| Corrente a vuoto | 35 mA |
| Numero di pali | 4 |
| Distanza di commutazione | 0 - 10000 mm |
| Frequenza di commutazione | 2000 Hz |
| Caduta di tensione | 2,2 V |
| Funzione touch | Commutazione luce/buio |
| Protezione contro l'inversione di polarità | Sì |
| Perdita di tempo | 0,25 ms |
| Ripetibilità assoluta | 0,1 mm |
| Tensione di esercizio (CC) | 10 - 30 V |

Proprietà meccaniche

| | |
|---|-----------------|
| Larghezza | 43 mm |
| Altezza | 14,8 mm |
| Lunghezza | 32,5 mm |
| Coppia massima di serraggio | 0,8 Nm |
| Classe di protezione (IP) | IP67 |
| Materiale della superficie attiva del sensore | Plastica (PMMA) |
| Materiale dell'alloggiamento | Plastica |
| Temperatura ambiente | -10 - 50 °C |

Proprietà ottiche

| | |
|------------------------------|-------------------------|
| Classe laser | Classe 1 |
| Tipo di luce | Diodo laser, luce rossa |
| Forma del fascio di luce | Punto |
| Lunghezza d'onda del sensore | 650 nm |

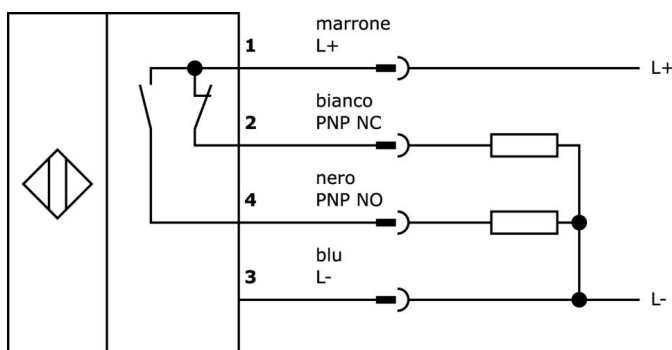
Classificazione

| | |
|--------|---|
| ETIM 8 | EC002717 Sensore fotoelettrico retroriflettente |
|--------|---|

Ulteriori informazioni

| | |
|------------------------------|-------------------|
| Gruppo di prodotti IPF | 160 Sensori laser |
| Dimensioni dell'imballaggio | 123 x 77 x 25 mm |
| Peso lordo | 30 g |
| Numero di tariffa doganale | 85365019 |
| Numero WEEE | 40951076 |
| Compatibile con OzDS | Sì |
| Compatibile con POP | Sì |
| Conforme a REACH | Sì |
| Conforme alla direttiva RoHS | Sì |

Schema di collegamento



Estratto del programma di accessori

VK205375



Cavo di collegamento, 2 m, presa M8 a 4 poli dritti, estremità libera del cavo, 4x0,34 mm², PUR (poliuretano), Ø5,5 mm, 60 V, -25-90°C, IP67, schermato, resistente alla catena di trascinamento e alla torsione, oli e lubrificanti di raffreddamento, area di saldatura, senza silicone

VK505371



Cavo di collegamento, 5m, presa M8 a 4 poli angolata, estremità libera del cavo, 4x0,34mm², PUR (poliuretano), Ø5,5mm, 60V, -25-90°C, IP67, schermato, resistente alla catena di trascinamento e alla torsione, oli e lubrificanti di raffreddamento, area di saldatura, senza silicone

VK003071



Presa per cavo, angolata, autoassemblaggio, connessione a saldare, Ø3,5-5mm, 4A, 30V, -40-85°C, presa M8 a 4 pin, IP67, ottone

VK003075



Presa per cavo, dritta, autoassemblaggio, connessione a saldare, Ø3,5-5mm, 4A, 30V, -40-85°C, presa M8 a 4 pin, IP67, ottone

VK030F71



Cavo di collegamento, 0,3 m, presa M8 a 4 poli angolare, spina M8 a 4 poli dritta, a 4 conduttori, PUR (poliuretano), resistente alla catena di trascinamento e alla torsione, agli oli e ai lubrificanti di raffreddamento, area di saldatura, senza silicone

VK030F75



Cavo di collegamento, 0,3 m, connettore M8 a 4 poli dritto, spina M8 a 4 poli dritto, a 4 conduttori, PUR (poliuretano), resistente alla catena di trascinamento e alla torsione, agli oli e ai lubrificanti di raffreddamento, area di saldatura, senza silicone

VK030F81



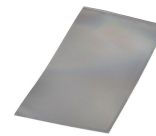
Cavo di collegamento, 0,3 m, presa M8 a 4 poli angolare, spina M12 a 4 poli dritta, 4x0,34 mm², PUR (poliuretano), 60 V, IP67, resistente alla catena di trascinamento e alla torsione, oli e lubrificanti di raffreddamento, area di saldatura, senza silicone

VK030F85



Cavo di collegamento, 0,3 m, connettore M8 a 4 poli dritto, connettore M12 a 4 poli dritto, 4x0,34 mm², PUR (poliuretano), 60 V, IP67, resistente alla catena di trascinamento e alla torsione, oli e lubrificanti di raffreddamento, area di saldatura, senza silicone

AP000027



Accessori Laser, riflettore, 100x50mm, autoadesivo, -40-70°C, plastica+plastica, polarizzato, perforabile e tagliabile

Ulteriori accessori sono disponibili sulla nostra homepage



Installazione

L'installazione deve essere eseguita esclusivamente da un elettricista qualificato!



Smaltimento dei rifiuti

Numero RAEE secondo § 6 par. 3 ElektroG: 40951076

Istruzioni di sicurezza

/ Prima della messa in funzione, accertarsi che siano state rispettate tutte le indicazioni di sicurezza contenute nella documentazione del prodotto.

/ L'uso di questi prodotti è vietato se ha un impatto diretto sulla sicurezza personale.