

PRQ80376

Laserové senzory • Reflexní světelné závory

Snímač Laser, reflexní, 26x15x8mm, Laserová dioda, červené světlo, Linka, Sn: 100-3000, 10-30V DC, 1x PNP Rozpínací kontakt / spínací kontakt, Konektor M8 4pólový 0, 2m PUR (Polyuretan), IP67, PUR (Polyuretan)+PMMA, 1kHz, Teach-In



Optické snímače pracují bezkontaktně. Zachycují objekty bez ohledu na jejich vlastnosti (např. tvar, barvu, strukturu povrchu, materiál). Jejich základní funkčnost je založena na přenosu a příjmu světla. Rozlišují se tři varianty: 1. Jednocestná světelná závora se skládá ze dvou oddělených zařízení, vysílače a přijímače, které jsou navzájem sladěny. Když je světelný paprsek mezi oběma zařízeními přerušen, spínací výstup integrovaný v přijímači mění jeho stav. 2. V případě odrazové světelné závory se vysílač a přijímač nacházejí v jednom zařízení. Vysílaný světelný paprsek je odražen reflektorem, který je namontován na přijímači. Jakmile je světelný paprsek přerušený, přepínací výstup integrovaný do zařízení změní jeho stav. 3. V případě světelného tlačítka se vysílač a přijímač nachází v jednom zařízení. Vysílaný světelný paprsek se odráží od objektu, který je detekován. Jakmile přijímač detekuje odražené světlo, spínací výstup integrovaný v přístroji změní jeho stav.

Elektrické vlastnosti

Odezva/doba poklesu	0,5 ms
Zobrazení	LED displej
Provedení spínací funkce	Rozpínací kontakt / spínací kontakt
Provedení elektrické přípojky	Konektor M8
Provedení spínacího výstupu	PNP
Jmenovitý spínací proud	50 mA
Odolné proti zkratům	Ano
Výkon laseru	1 mW
Proud naprázdno	12 mA
Počet pinů	4
Snímací rozsah	100 - 3000 mm
Frekvence spínání	1000 Hz
Snímací funkce	světlem/tmou přepínaný/fázovaný
Chráněné proti přepólování	Ano
Doba poklesu	0,5 ms
Provozní napětí (DC)	10 - 30 V

Mechanické vlastnosti

Počet vodičů	4
Design	Kvádr
Šířka	8 mm
Výška	25,7 mm
Skladovací teplota	-20 - 80 °C
Délka	14,6 mm
Druh krytí (IP)	IP67
Materiál aktivní plochy snímače	Plast (PMMA)
Materiál krytu	PUR (Polyuretan)
Opláštění kabelu	Plast (PUR)
Okolní teplota	-20 - 50 °C

Optické vlastnosti

Třída laseru	Třída 1
Druh světla	Laserová dioda, červené světlo
Tvar světelného paprsku	Linka
Min. velikost objektu	3 mm
Vlnová délka snímače	655 nm

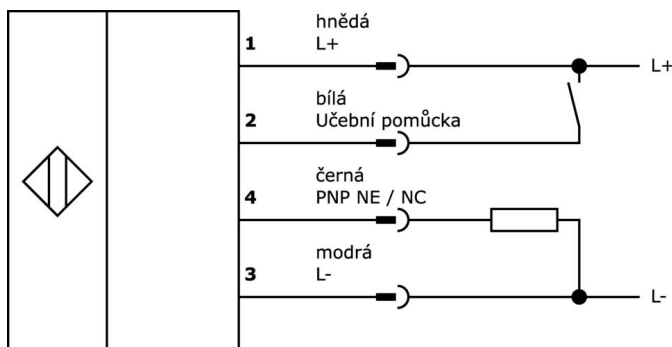
Klasifikace

ETIM 8	EC002717 Reflexní senzor
--------	--------------------------

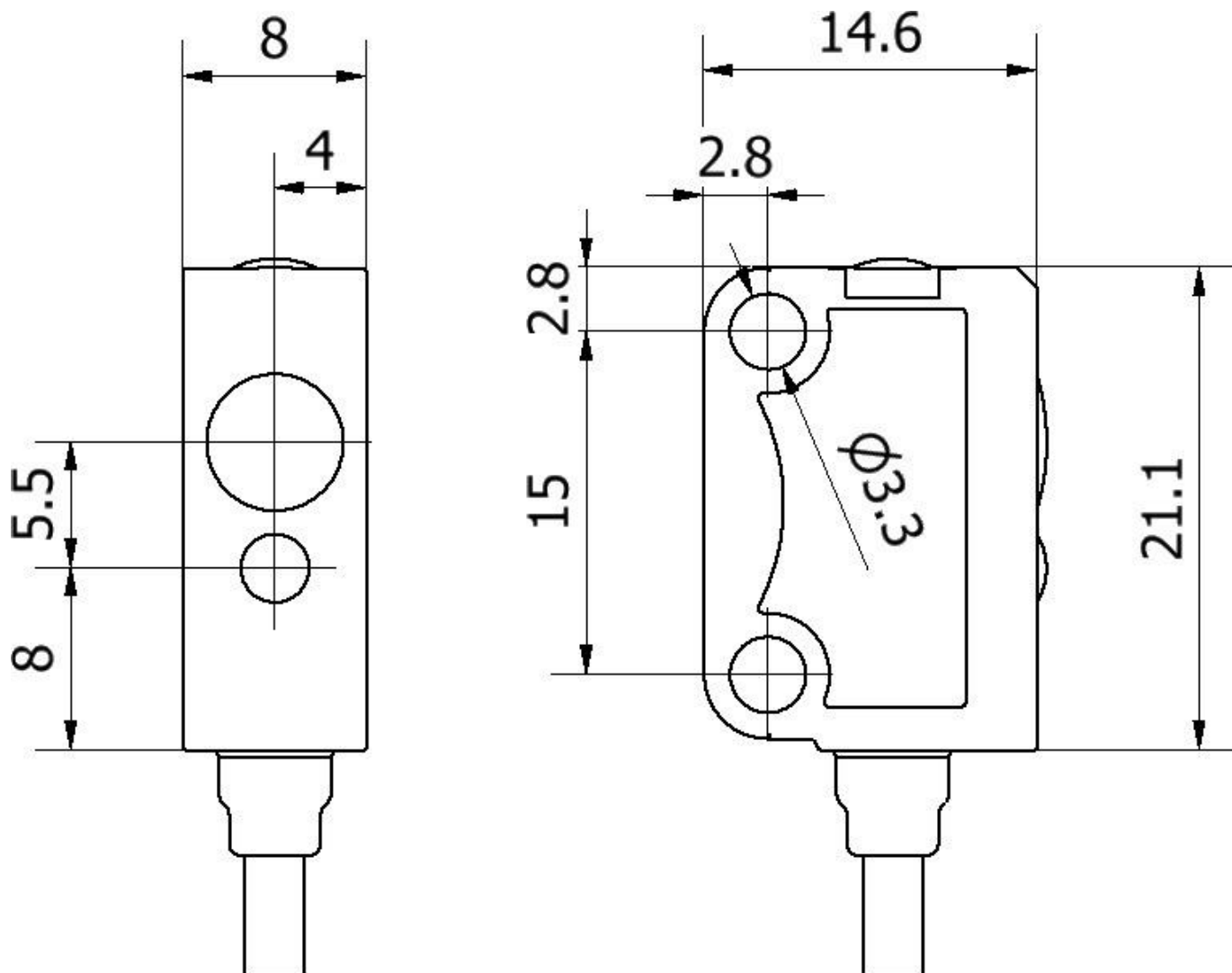
Další

Skupina produktů IPF	160 Laserové senzory
Rozměry balení	91 x 60 x 30 mm
Hrubá váha	22 g
Číslo zboží	85365019
WEEE číslo	40951076
V souladu s ODS	Ano
V souladu s POP	Ano
V souladu s REACH	Ano
V souladu s RoHS	Ano

Přípojka

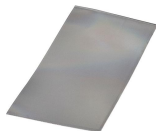


Rozměrový výkres



Výňatek z programu příslušenství

AP000027



Příslušenství Laser, Světloomet,
100x50mm, Samolepicí, -40-70°C,
Plast+Plast, Polarizované, Vhodné
pro vysekávání a řezání

AP000035



Příslušenství Laser, Světloomet,
6x59x20mm, Šroubový vrt, 2xØ4,
5mm, -40-70°C, IP67,
PMMA+PMMA, Polarizované,
Mikrohranoly

VK200471



Připojovací kabel, 2m, zásuvka M8
4-pólová úhlová, volná koncovka
kabelu, 4x0,34mm², PUR
(polyuretan), Ø4,7mm, -30-90°C,
IP67, LED, vhodný pro vlečné
řetězy a odolný proti zkroucení,
olejům a chladicím mazivům,
svařovací plocha, bez silikonu.

VK500471



Připojovací kabel, 5m, M8 zásuvka
4-pólová úhlová, volná koncovka
kabelu 4-pólová, 4x0,34mm², PUR
(polyuretan), Ø4,7mm, -30-90°C,
IP67, LED, vhodný pro vlečné
řetězy a odolný proti zkroucení,
olejům a chladicím mazivům,
svařovací plocha, bez silikonu.

VK003071



Kabelový konektor, zahnutý,
Vhodné pro montáž svépomocí,
Pájecí přívod, Ø3,5-5mm, 4A, 30V,
-40-85°C, M8 Samice (zdířka)
4pólový, IP67, Mosaz

VK003075



Kabelový konektor, přímý, Vhodné
pro montáž svépomocí, Pájecí
přívod, Ø3,5-5mm, 4A, 30V, -40-
85°C, M8 Samice (zdířka) 4pólový,
IP67, Mosaz

VK03A247



Připojovací kabel, 0,3 m, zásuvka
M8 4-pólová přímá, konektor M8
3-pólová přímá, 3žilový, PUR
(polyuretan), vhodný pro vlečné
řetězy a odolný proti zkroucení,
olejům a chladicím mazivům,
svařovací plocha, bez silikonu.

VK03C825



Připojovací kabel, 0,3 m, zásuvka
M8 4kolíková úhlová, konektor M8
3kolíková přímá, 3žilový, PUR
(polyuretan), vhodný pro vlečné
řetězy a odolný proti zkroucení,
olejům a chladicím mazivům,
svařovací plocha, bez silikonu.

VK200371



Přívodní kabel, 2m, M8 Samice
(zdířka) 4pólový zahnutý, volná
koncovka vedení, 4x0,34mm², PUR
(Polyuretan), Ø4,7mm, 30V, -30-
90°C, IP67, Vhodné pro vlečné
řetězy a kroucení, Oleje a chladicí
maziva, Oblast sváření, Bez
silikonů

Další příslušenství najdete na našich domovských stránkách



Montáž

Montáž / instalaci smí provádět pouze
kvalifikovaný elektrikář!



Likvidace

Číslo WEEE podle § 6 odst. 3 ElektroG:
40951076

Bezpečnostní pokyny

/ Před uvedením do provozu prosím zkontrolujte, zda byly dodrženy veškeré bezpečnostní pokyny, které jsou případně uvedené v dokumentaci výrobku.

/ Nikdy nepoužívejte tato zařízení v aplikacích, kde bezpečnost osob závisí na jejich funkčnosti.