

PRQ80376

Laser-Sensoren • Reflexlichtschranken

Sensor Laser, reflex, 26x15x8mm, Laserdiode, Rotlicht, Linie, Sn: 100-3000, 10-30V DC, 1x PNP NC/NO, M8-Steckverbinder 4polig 0,2m PUR (Polyurethan), IP67, PUR (Polyurethan)+PMMA, 1kHz, Teach-In



Optische Sensoren arbeiten berührungslos. Sie erfassen Objekte, unabhängig von ihrer Beschaffenheit (z.B. Form, Farbe, Oberflächenstruktur, Material). Die grundsätzliche Funktionsweise beruht auf dem Senden und Empfangen von Licht. Es werden drei Varianten unterschieden: 1. Die Einweglichtschranke besteht aus zwei separaten Geräten, einem Sender und einem Empfänger, die aufeinander ausgerichtet werden. Wenn der Lichtstrahl zwischen beiden Geräten unterbrochen wird, wechselt der im Empfänger integrierte Schaltausgang seinen Zustand. 2. Bei der Reflexlichtschranke befinden sich Sender und Empfänger in einem Gerät. Der gesendete Lichtstrahl wird von einem gegenüber zu montierenden Reflektor auf den Empfänger reflektiert. Sobald der Lichtstrahl unterbrochen wird wechselt der im Gerät integrierte Schaltausgang seinen Zustand. 3. Beim Lichttaster befinden sich Sender und Empfänger in einem Gerät. Der gesendete Lichtstrahl wird vom zu erfassenden Objekt reflektiert. Sobald der Empfänger das reflektierte Licht erfasst, wechselt der im Gerät integrierte Schaltausgang seinen Zustand.

Elektrische Eigenschaften

Ansprechzeit	0,5 ms
Anzeige	LED-Anzeige
Ausführung der Schaltfunktion	Öffner/Schließer
Ausführung des elektrischen Anschlusses	Steckverbinder M8
Ausführung des Schaltausgangs	PNP
Bemessungsschaltstrom	50 mA
Kurzschlussfest	Ja
Laserleistung	1 mW
Leerlaufstrom	12 mA
Polzahl	4
Schaltabstand	100 - 3000 mm
Schaltfrequenz	1000 Hz
Tastfunktion	hell-/dunkelschaltend
Verpolungssicher	Ja
Abfallzeit	0,5 ms
Betriebsspannung (DC)	10 - 30 V

Mechanische Eigenschaften

Ader-Zahl	4
Bauform	Quader
Breite	8 mm
Höhe	25,7 mm
Lagertemperatur	-20 - 80 °C
Länge	14,6 mm
Schutzart (IP)	IP67
Werkstoff der aktiven Fläche	Kunststoff (PMMA)
Werkstoff des Gehäuses	Kunststoff (PUR)
Werkstoff des Kabelmantels	Kunststoff (PUR)
Umgebungstemperatur	-20 - 50 °C

Optische Eigenschaften

Laserklasse	Klasse 1
Lichtart	Laserdiode, Rotlicht
Lichtstrahlform	Linie
Min. Objektgröße	3 mm
Wellenlänge der Lichtquelle	655 nm

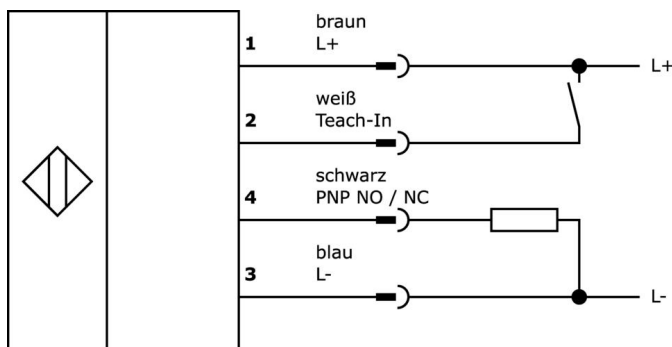
Klassifizierung

ETIM 8	EC002717 Reflexions-Lichtschanke
--------	----------------------------------

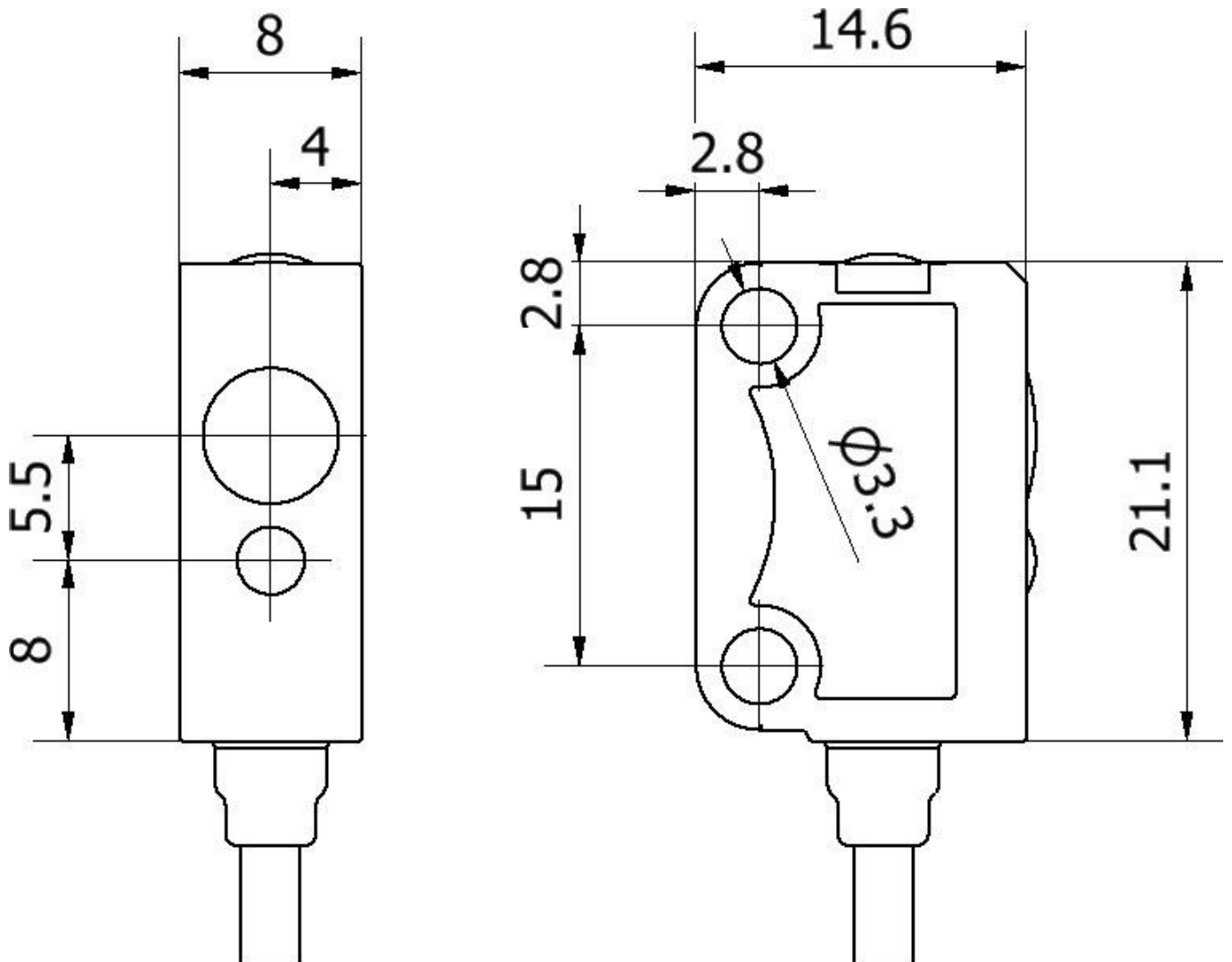
Weiteres

IPF Produktgruppe	160 Lasersensoren
Verpackungsmaße	91 x 60 x 30 mm
Bruttogewicht	22 g
Zolltarifnummer	85365019
WEEE-Nummer	40951076
OzDS-konform	Ja
POP-konform	Ja
REACH-konform	Ja
RoHS konform	Ja

Anschlussbild

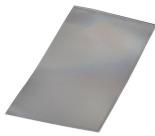


Massbild



Auszug Zubehörprogramm

AP000027



Zubehör Laser, Reflektor,
100x50mm, selbstklebend, -40-70°C, Kunststoff+Kunststoff, Polarisiert, Stanz- und schneidbar

AP000035



Zubehör Laser, Reflektor,
6x59x20mm, Schraubloch, 2xØ4, 5mm, -40-70°C, IP67, PMMA+PMMA, Polarisiert, Mikroprismen

VK200471



Anschlussleitung, 2m, M8 Dose 4polig abgewinkelt, freies Leitungsende, 4x0,34mm², PUR (Polyurethan), Ø4,7mm, -30-90°C, IP67, LED, Schleppketten- und torsionsfähig, Öle und Kühlschmiermittel, Schweißbereich, Silikonfrei

VK500471



Anschlussleitung, 5m, M8 Dose 4polig abgewinkelt, freies Leitungsende 4polig, 4x0,34mm², PUR (Polyurethan), Ø4,7mm, -30-90°C, IP67, LED, Schleppketten- und torsionsfähig, Öle und Kühlschmiermittel, Schweißbereich, Silikonfrei

VK003071



Kabeldose, abgewinkelt, Selbstkonfektionierbar, Lötanschluss, Ø3,5-5mm, 4A, 30V, -40-85°C, M8 Dose 4polig, IP67, Messing

VK003075



Kabeldose, gerade, Selbstkonfektionierbar, Lötanschluss, Ø3,5-5mm, 4A, 30V, -40-85°C, M8 Dose 4polig, IP67, Messing

VK03A247



Verbindungsleitung, 0,3m, M8 Dose 4polig gerade, M8 Stecker 3polig gerade, 3adrig, PUR (Polyurethan), Schleppketten- und torsionsfähig, Öle und Kühlschmiermittel, Schweißbereich, Silikonfrei

VK03C825



Verbindungsleitung, 0,3m, M8 Dose 4polig abgewinkelt, M8 Stecker 3polig gerade, 3adrig, PUR (Polyurethan), Schleppketten- und torsionsfähig, Öle und Kühlschmiermittel, Schweißbereich, Silikonfrei

VK200371



Anschlussleitung, 2m, M8 Dose 4polig abgewinkelt, freies Leitungsende, 4x0,34mm², PUR (Polyurethan), Ø4,7mm, 30V, -30-90°C, IP67, Schleppketten- und torsionsfähig, Öle und Kühlschmiermittel, Schweißbereich, Silikonfrei

Weiteres Zubehör finden Sie auf unserer Homepage



Einbau

Einbau / Installation darf nur durch eine Elektrofachkraft erfolgen!



Entsorgung

WEEE-Nummer gemäß § 6 Abs. 3 ElektroG: 40951076

Sicherheitshinweise

/ Bitte vergewissern Sie sich vor Inbetriebnahme, dass alle ggf. in der Produktdokumentation aufgeführten Sicherheitshinweise beachtet wurden.

/ Bei direkter Auswirkung auf die Personensicherheit ist die Anwendung dieser Produkte untersagt.