

PRQ80376

Sensores láser • Fotocélulas reflexivas

sensor láser, reflexivo, 26x15x8mm, Diodo láser, luz roja, línea, Sn: 100-3000, 10-30V DC, 1x pnp contacto nc/na, conector m8 4polos 0,2m pur (poliuretano), ip67, pur (poliuretano)+pmma, 1khz, teach-in



Los sensores ópticos operan sin contacto. Estos detectan objetos independientemente de su naturaleza (p. ej. forma, color, estructura de la superficie, material). El modo de funcionamiento básico se basa en el envío y la recepción de luz. Se distinguen tres modelos: 1. La fotocélula de barrera está formada por dos equipos separados, un emisor y un receptor, los cuales están alineados entre sí. Cuando se interrumpe el haz de luz entre ambos equipos, la salida de conmutación integrada en el receptor cambia de estado. 2. En la fotocélula reflexiva el emisor y el receptor están dentro de un equipo. El haz de luz emitido se refleja en el receptor mediante un reflector que hay que montar enfrente. Cuando se interrumpe el haz de luz, la salida de conmutación integrada en el equipo cambia de estado. 3. En la fotocélula autorreflexiva, el emisor y el receptor están dentro de un equipo. El haz de luz emitido es reflejado por el objeto a detectar. En cuanto el receptor detecta la luz reflejada, la salida de conmutación integrada en el equipo cambia de estado.

Datos eléctricos

Tiempo de respuesta/caída	0,5 ms
Pantalla	pantalla LED
Ejecución de la función de conmutación	Contacto NC/NA
Versión de la conexión eléctrica	Conector M8
Versión de la salida de conmutación	PNP
Corriente de conmutación asignada	50 mA
A prueba de cortocircuitos	Sí
Potencia del láser	1 mW
Corriente en vacío	12 mA
Número de polos	4
Distancia de conmutación	100 - 3000 mm
Frecuencia de conmutación	1000 Hz
Función de escaneo	de conmutación claridad/oscuridad
Con protección contra la inversión de polaridad	Sí
Tiempo de caída	0,5 ms
Tensión de servicio (CC)	10 - 30 V

Datos mecánicos

Número de hilos	4
Diseño	Cubo
Ancho	8 mm
Altura	25,7 mm
Temperatura de almacenamiento	-20 - 80 °C
Longitud	14,6 mm
Grado de protección (IP)	IP67
Material de la superficie activa del sensor	Plástico (PMMA)
Material de la carcasa	PUR (poliuretano)
Material del revestimiento del cable	Plástico (PUR)
Temperatura ambiente	-20 - 50 °C

Datos ópticos

Clase de láser	Clase 1
Tipo de luz	Diodo láser, luz roja
Forma del haz de luz	Línea
Mín. tamaño de objeto	3 mm
Longitud de onda del sensor	655 nm

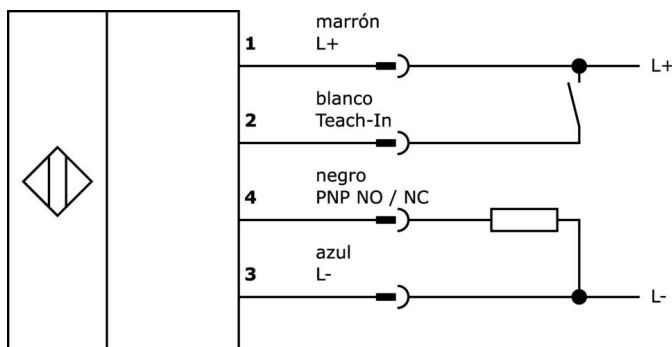
Clasificación

ETIM 8	EC002717 Sensor catadióptrico
--------	-------------------------------

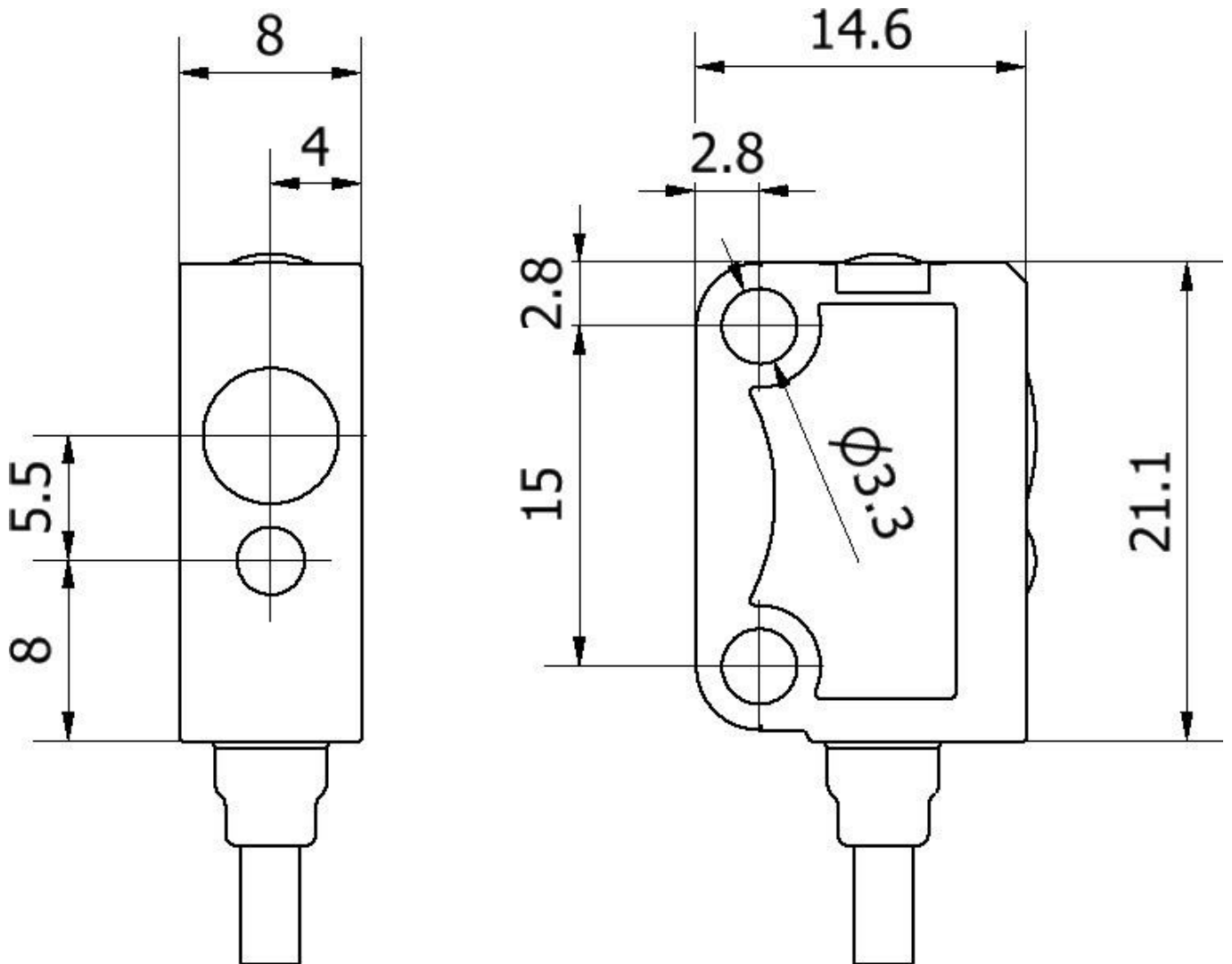
Más

Grupo de productos ipf	160 Sensores láser
dimensiones de embalaje	91 x 60 x 30 mm
Peso bruto	22 g
Código arancelario	85365019
WEEE número	40951076
Conforme con OzDS	Sí
Conforme con POP	Sí
Conforme a REACH	Sí
Conforme a RoHS	Sí

Conexión

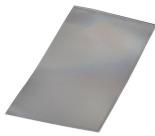


Dibujo acotado



Extracto del programa de accesorios

AP000027



accesorios láser, reflector, 100x50mm, autoadhesivo, -40-70°C, plástico+plástico, polarizado, se puede estampar y cortar

AP000035



accesorios láser, reflector, 6x59x20mm, agujero de tornillo, 2xØ4,5mm, -40-70°C, ip67, pmma+pmma, polarizado, microprismas

VK200471



Cable de conexión, 2m, conector M8 acodado de 4 polos, extremo de cable libre, 4x0,34mm², PUR (poliuretano), Ø4,7mm, -30-90°C, IP67, LED, resistente a la cadena de arrastre y a la torsión, aceites y lubricantes refrigerantes, zona de soldadura, sin silicona

VK500471



Cable de conexión, 5 m, conector M8 acodado de 4 polos, extremo de cable libre de 4 polos, 4x0,34 mm², PUR (poliuretano), Ø4,7 mm, -30-90°C, IP67, LED, resistente a cadenas de arrastre y torsión, aceites y lubricantes refrigerantes, zona de soldadura, sin silicona

VK003071



caja de conexiones, acodado, autocofeccionable, conexión soldada, Ø3,5-5mm, 4a, 30v, -40-85°C, m8 hembra 4polos, ip67, latón

VK003075



caja de conexiones, recto, autocofeccionable, conexión soldada, Ø3,5-5mm, 4a, 30v, -40-85°C, m8 hembra 4polos, ip67, latón

VK03A247



Cable de conexión, 0,3 m, conector hembra M8 de 4 polos recto, conector macho M8 de 3 polos recto, de 3 hilos, PUR (poliuretano), resistente a la cadena de arrastre y a la torsión, aceites y lubricantes refrigerantes, zona de soldadura, sin silicona

VK03C825



Cable de conexión, 0,3 m, conector acodado M8 de 4 polos, conector recto M8 de 3 polos, de 3 conductores, PUR (poliuretano), resistente a la cadena de arrastre y a la torsión, aceites y lubricantes refrigerantes, zona de soldadura, sin silicona

VK200371



cable de conexión, 2m, m8 hembra 4polos acodado, extremo del cable libre, 4x0,34mm², pur (poliuretano), Ø4,7mm, 30v, -30-90°C, ip67, apto para cadenas de arrastre y torsión, aceites y lubricantes refrigerantes, área de soldadura, sin silicona

Encontrará más accesorios en nuestra [página web](#)



Montaje

El montaje/la instalación solo debe ser llevado a cabo por electricistas cualificados.



Eliminación de residuos

Número WEEE según § 6 párrafo 3 ElektroG: 40951076

Indicaciones de seguridad

/ Antes de la puesta en marcha, asegúrese de que se han respetado todas las indicaciones de seguridad indicadas en la documentación del producto.

/ El uso de estos productos está prohibido si tienen un efecto directo en la seguridad de las personas.