

PRQ80376

Sensori laser • Barriere di luce riflessa

Sensore laser, reflex, 26x15x8mm, diodo laser, luce rossa, linea, Sn: 100-3000, 10-30V DC, 1x PNP NC/NO, connettore M8 a 4 pin 0,2m PUR (poliuretano), IP67, PUR (poliuretano)+PMMA, 1kHz, teach-in



I sensori ottici funzionano senza contatto. Rilevano gli oggetti indipendentemente dalle loro proprietà (ad esempio, forma, colore, struttura superficiale, materiale). La modalità di funzionamento di base si basa sulla trasmissione e sulla ricezione della luce. Ne esistono tre tipi diversi: 1. il sensore a sbarramento è costituito da due dispositivi separati, un trasmettitore e un ricevitore, allineati tra loro. Se il fascio di luce tra i due dispositivi viene interrotto, l'uscita di commutazione integrata nel ricevitore cambia il suo stato. 2 Nel sensore a catarifrangente, il trasmettitore e il ricevitore si trovano in un unico dispositivo. Il fascio di luce trasmesso viene riflesso sul ricevitore da un riflettore da montare di fronte. Non appena il fascio di luce viene interrotto, l'uscita di commutazione integrata nel dispositivo cambia stato. 3. con il sensore di luce, il trasmettitore e il ricevitore sono in un unico dispositivo. Il raggio di luce trasmesso viene riflesso dall'oggetto da rilevare. Non appena il ricevitore rileva la luce riflessa, l'uscita di commutazione integrata nel dispositivo cambia stato.

Proprietà elettriche

Tempo di risposta	0,5 ms
Display	Display a LED
Esecuzione della funzione di commutazione	Contatto normalmente chiuso/normalmente aperto
Progettazione del collegamento elettrico	Connettore a spina M8
Progettazione dell'uscita di commutazione	PNP
Corrente di commutazione nominale	50 mA
A prova di cortocircuito	Sì
Potenza laser	1 mW
Corrente a vuoto	12 mA
Numero di pali	4
Distanza di commutazione	100 - 3000 mm
Frequenza di commutazione	1000 Hz
Funzione touch	Commutazione luce/buio
Protezione contro l'inversione di polarità	Sì
Perdita di tempo	0,5 ms
Tensione di esercizio (CC)	10 - 30 V

Proprietà meccaniche

Numero di core	4
Design	Cuboide
Larghezza	8 mm
Altezza	25,7 mm
Temperatura di stoccaggio	-20 - 80 °C
Lunghezza	14,6 mm
Classe di protezione (IP)	IP67
Materiale della superficie attiva del sensore	Plastica (PMMA)
Materiale dell'alloggiamento	PUR (poliuretano)
Materiale della guaina del cavo	Plastica (PUR)
Temperatura ambiente	-20 - 50 °C

Proprietà ottiche

Classe laser	Classe 1
Tipo di luce	Diodo laser, luce rossa
Forma del fascio di luce	Linea
Dimensione minima dell'oggetto	3 mm
Lunghezza d'onda del sensore	655 nm

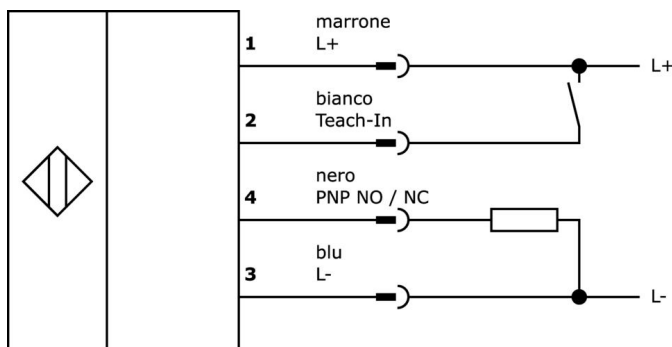
Classificazione

ETIM 8	EC002717 Sensore fotoelettrico retroriflettente
--------	---

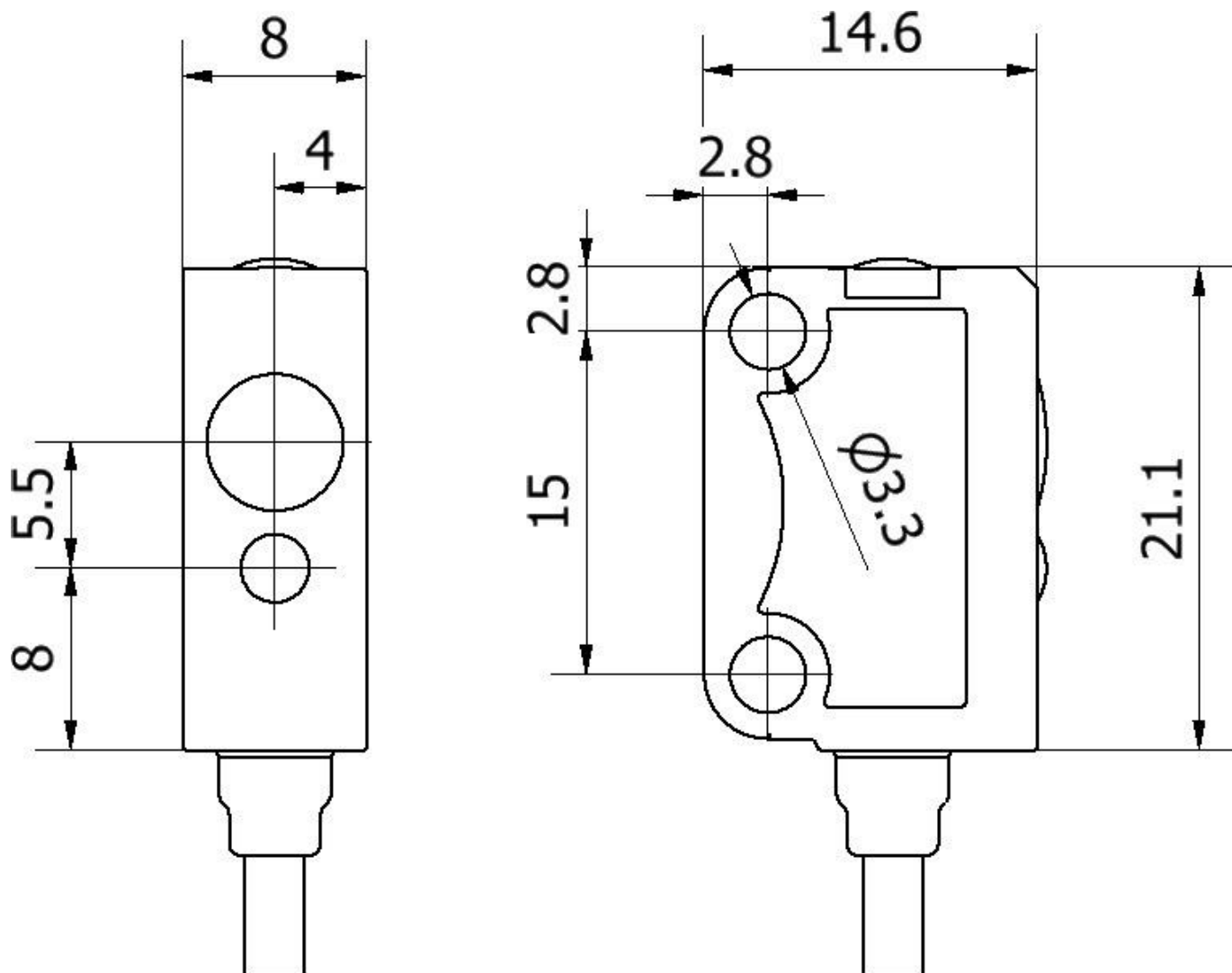
Ulteriori informazioni

Gruppo di prodotti IPF	160 Sensori laser
Dimensioni dell'imballaggio	91 x 60 x 30 mm
Peso lordo	22 g
Numero di tariffa doganale	85365019
Numero WEEE	40951076
Compatibile con OzDS	Sì
Compatibile con POP	Sì
Conforme a REACH	Sì
Conforme alla direttiva RoHS	Sì

Schema di collegamento

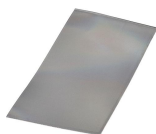


Disegno quotato



Estratto del programma di accessori

AP000027



Accessori Laser, riflettore, 100x50mm, autoadesivo, -40-70°C, plastica+plastica, polarizzato, perforabile e tagliabile

AP000035



Accessori Laser, riflettore, 6x59x20mm, foro per vite, 2xØ4, 5mm, -40-70°C, IP67, PMMA+PMMA, polarizzato, microprismi

VK200471



Cavo di collegamento, 2 m, presa M8 a 4 poli angolata, estremità libera del cavo, 4x0,34 mm², PUR (poliuretano), Ø4,7 mm, -30-90°C, IP67, LED, resistente alla catena di trascinamento e alla torsione, oli e lubrificanti di raffreddamento, area di saldatura, senza silicone

VK500471



Cavo di collegamento, 5 m, presa M8 a 4 poli angolata, estremità libera del cavo a 4 poli, 4x0,34 mm², PUR (poliuretano), Ø4,7 mm, -30-90°C, IP67, LED, resistente alla catena di trascinamento e alla torsione, oli e lubrificanti di raffreddamento, area di saldatura, senza silicone

VK003071



Presca per cavo, angolata, autoassemblaggio, connessione a saldare, Ø3,5-5mm, 4A, 30V, -40-85°C, presa M8 a 4 pin, IP67, ottone

VK003075



Presca per cavo, diritta, autoassemblaggio, connessione a saldare, Ø3,5-5mm, 4A, 30V, -40-85°C, presa M8 a 4 pin, IP67, ottone

VK03A247



Cavo di collegamento, 0,3 m, presa M8 a 4 poli dritti, spina M8 a 3 poli dritti, a 3 conduttori, PUR (poliuretano), resistente alla catena di trascinamento e alla torsione, agli oli e ai lubrificanti di raffreddamento, area di saldatura, senza silicone

VK03C825



Cavo di collegamento, 0,3 m, presa M8 a 4 poli angolare, spina M8 a 3 poli dritta, a 3 fili, PUR (poliuretano), resistente alla catena di trascinamento e alla torsione, agli oli e ai lubrificanti di raffreddamento, area di saldatura, senza silicone

VK200371



Cavo di collegamento, 2 m, presa M8 a 4 poli angolata, estremità libera del cavo, 4x0,34 mm², PUR (poliuretano), Ø4,7 mm, 30 V, -30-90°C, IP67, resistente alla catena di trascinamento e alla torsione, oli e lubrificanti di raffreddamento, area di saldatura, senza silicone

Ulteriori accessori sono disponibili sulla nostra homepage



Installazione

L'installazione deve essere eseguita esclusivamente da un elettricista qualificato!



Smaltimento dei rifiuti

Numero RAEE secondo § 6 par. 3 ElektroG: 40951076

Istruzioni di sicurezza

/ Prima della messa in funzione, accertarsi che siano state rispettate tutte le indicazioni di sicurezza contenute nella documentazione del prodotto.

/ L'uso di questi prodotti è vietato se ha un impatto diretto sulla sicurezza personale.