

PRQ80376

激光传感器 • 反射式传感器

激光传感器，反射式，26x15x8mm，激光二极管，红光，线，Sn:100-3000, 10-30V DC, 1个PNP NC/NO, 连接器M8 4pin 0.2m PUR (Polyurethane), IP67, PUR (Polyurethane)+PMMA, 1kHz, 教导式



光学传感器的功能是无接触的。它们检测物体，与它们的特性（如形状、颜色、表面结构、材料）无关。其基本工作原理是基于光的传输和接收。有三种不同的版本。1. 穿透式传感器由两个独立的装置组成，一个是发射器，一个是接收器，它们相互对准。如果这两个设备之间的光束被中断，集成在接收器中的开关输出就会改变其状态。2. 使用逆反射式传感器，发射器和接收器位于一个设备中。发出的光束被安装在设备对面的反射器反射回接收器。一旦光束被打断，集成在设备中的开关输出就会改变其状态。3. 使用漫反射传感器，发射器和接收器都在一个设备中。发出的光束被要检测的物体所反射。一旦接收器检测到反射光，集成在设备中的开关输出就会改变其状态。

电气特性

响应/衰减时间	0.5 毫秒
显示	LED显示屏
开关功能的类型	常闭触点/常开触点
电气连接的类型	连接器M8
开关输出的类型	PNP
额定开关电流	50 毫安
短路保护	是
激光功率	1 mW
空载电流	12 毫安
引脚数量	4
切换距离	100 - 3000 mm
开关频率	1000 Hz
扫描功能	光照/暗照模式
反向极性保护	是
衰减时间	0.5 毫秒
工作电压 (DC)	10 - 30 V

机械特征

核心数量	4
设计	长方体
宽度	8 mm
高度	25.7 mm
储存温度	-20 - 80 °C
长度	14.6 mm
保护程度 (IP)	IP67
传感器的有效区域材料	塑料 (PMMA)
外壳材料	聚氨酯 (PUR)
电缆护套的材料	塑料 (PUR)
环境温度	-20 - 50 °C

光学特征

激光类	第1类
光源	激光二极管, 红光
光束形式	线路
最小物体尺寸	3 mm
传感器的波长	655 纳米

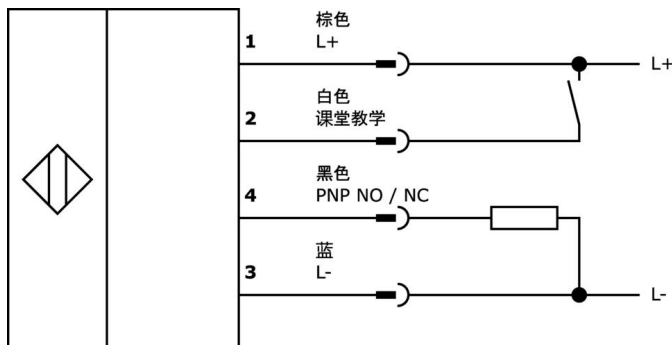
种类

ETIM 8	EC002717 反射式传感器
--------	-----------------

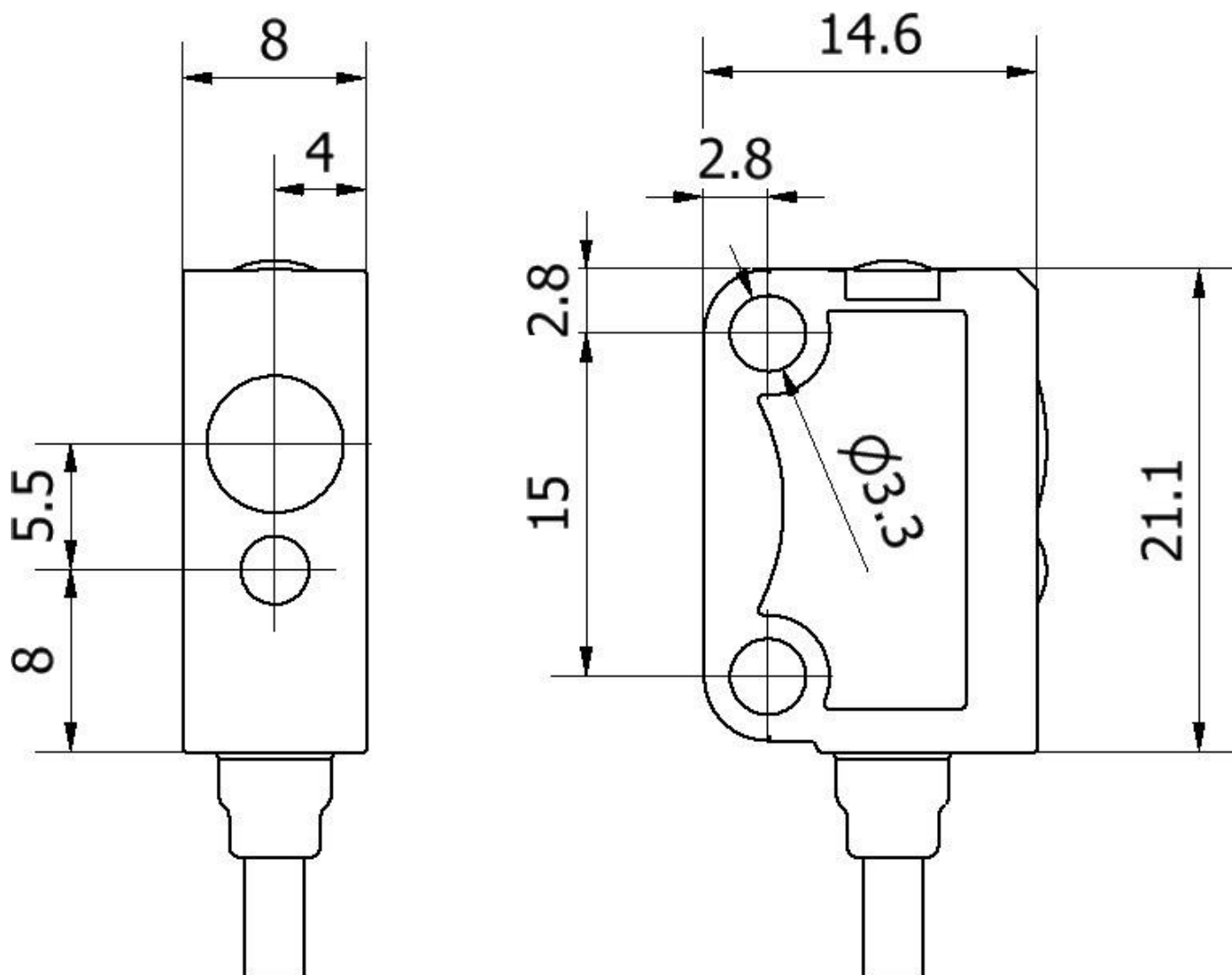
更多

IPF 产品组	160个激光传感器
包装尺寸	91 x 60 x 30 mm
总重量	22 g
海关税号	85365019
WEEE 编号	40951076
符合 OzDS 标准	是
符合 POP 要求	是
适应性强	是
符合 RoHS 标准	是

连接

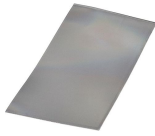


尺寸图



摘录配件方案

AP000027



配件 激光, 反射器
 , 100x50mm, 自粘, -40-70°C,
 塑料+塑料, 偏光, 可打孔和切
 割

AP000035



配件 激光器, 反射器
 , 6x59x20mm, 螺孔, 2xØ4.
 5mm, -40-
 70°C, IP67, PMMA+PMMA, 偏
 光, 微棱镜

VK200471



连接电缆, 2米, M8 插口 4 针
 斜角, 自由电缆端头, 4x0.
 34mm², PUR (聚氨酯), Ø4.
 7mm, -30-90°C, IP67, LED, 耐
 拖链和扭转, 耐油和冷却润滑剂
 , 焊接区, 无硅树脂

VK500471



连接电缆, 5米, M8 插口 4 针
 斜角, 电缆自由端 4 针, 4x0.
 34mm², PUR (聚氨酯), Ø4.
 7mm, -30-90°C, IP67, LED, 耐
 拖链和扭转, 耐油和冷却润滑剂
 , 焊接区, 无硅树脂

VK003071



电缆插座, 有角度, 适合自行组
 装, 焊接连接, Ø3.5-
 5mm, 4A, 30V, -40-85°C, M8
 母 (插座) 4 针, IP67, 黄铜

VK003075



电缆插座, 直形, 适合自行组
 装, 焊接连接, Ø3.5-
 5mm, 4A, 30V, -40-85°C, M8
 母 (插座) 4 针, IP67, 黄铜

VK03A247



连接电缆, 0.3米, M8 插座 4 针
 直连, M8 插头 3 针直连, 3 芯
 , PUR (聚氨酯), 抗拖链和扭
 转, 耐油和冷却润滑剂, 焊接区
 , 无硅树脂

VK03C825



连接电缆, 0.3米, M8 插口 4 针
 斜角, M8 插头 3 针直角, 3 芯
 , PUR (聚氨酯), 抗拖链和扭
 转, 耐油和冷却润滑剂, 焊接区
 , 无硅树脂

VK200371



连接电缆, 2米, M8母型 (插座
) 4 针角型, 自由导体端, 4x0.
 34mm², PUR (聚氨酯), Ø4.
 7mm, 30V, -30-90°C, IP67, 适
 用于拖链和抗扭, 油和冷却润滑
 剂, 焊接区, 无硅。

您可以在我们的主页上找到更多配件



安装

安装工作只能由合格的电工来完成!



废弃处理

根据第 6 条第 3 款 ElektroG 规定的 WEEE
 编号: 40951076

安全警告

! 在初始操作之前, 请确保遵循产品信息中可能提供的所有安全说明。

! 切勿在人的安全取决于其功能的应用中使用这些设备。