

PS130070

Sensores láser • Emisores de fotocélulas de barrera

Sensor láser, emisor de barrera, 64x14x12mm, apertura Ø0,5mm, Sn: 1,5m, 12-32V DC, conector M8 de 3 polos, IP67, latón niquelado+vidrio, diodo láser, luz roja



Los sensores ópticos operan sin contacto. Estos detectan objetos independientemente de su naturaleza (p. ej. forma, color, estructura de la superficie, material). El modo de funcionamiento básico se basa en el envío y la recepción de luz. Se distinguen tres modelos: 1. La fotocélula de barrera está formada por dos equipos separados, un emisor y un receptor, los cuales están alineados entre sí. Cuando se interrumpe el haz de luz entre ambos equipos, la salida de conmutación integrada en el receptor cambia de estado. 2. En la fotocélula reflexiva el emisor y el receptor están dentro de un equipo. El haz de luz emitido se refleja en el receptor mediante un reflector que hay que montar enfrente. Cuando se interrumpe el haz de luz, la salida de conmutación integrada en el equipo cambia de estado. 3. En la fotocélula autorreflexiva, el emisor y el receptor están dentro de un equipo. El haz de luz emitido es reflejado por el objeto a detectar. En cuanto el receptor detecta la luz reflejada, la salida de conmutación integrada en el equipo cambia de estado.

Datos eléctricos

| | |
|---|--------------|
| Pantalla | pantalla LED |
| Versión de la conexión eléctrica | Conector M8 |
| Potencia del láser | 1 mW |
| Corriente en vacío | 60 mA |
| Emisor de la corriente en vacío | 60 mA |
| Número de polos | 3 |
| Distancia de conmutación | 0 - 1500 mm |
| Con protección contra la inversión de polaridad | Sí |
| Tensión de servicio (CC) | 12 - 32 V |

Datos mecánicos

| | |
|---|-------------|
| Diseño | Cubo |
| Diámetro del diafragma | 0,5 mm |
| Ancho | 12 mm |
| Altura | 64 mm |
| Temperatura de almacenamiento | 85 °C |
| Longitud | 14 mm |
| Superficie | niquelado |
| Grado de protección (IP) | IP67 |
| Material de la superficie activa del sensor | Vidrio |
| Material de la carcasa | Latón |
| Temperatura ambiente | -20 - 50 °C |

Datos ópticos

| | |
|---|-----------------------|
| Clase de láser | Clase 1 |
| Tipo de luz | Diodo láser, luz roja |
| Forma del haz de luz | Punto |
| Longitud de onda del sensor | 670 nm |
| Diámetro del punto luminoso en el punto focal | 0,25 mm |

Otros datos

| | |
|------------------|-----------------------|
| Particularidades | con entrada de prueba |
|------------------|-----------------------|

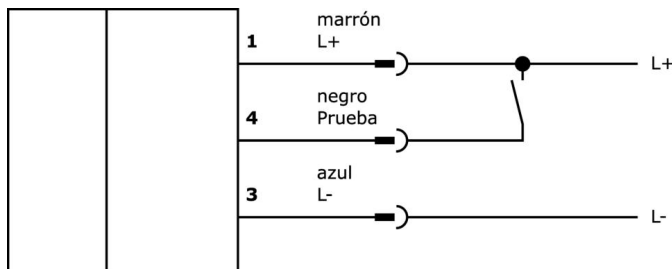
Clasificación

| | |
|--------|---|
| ETIM 8 | EC002716 Barrera fotoeléctrica de barrera |
|--------|---|

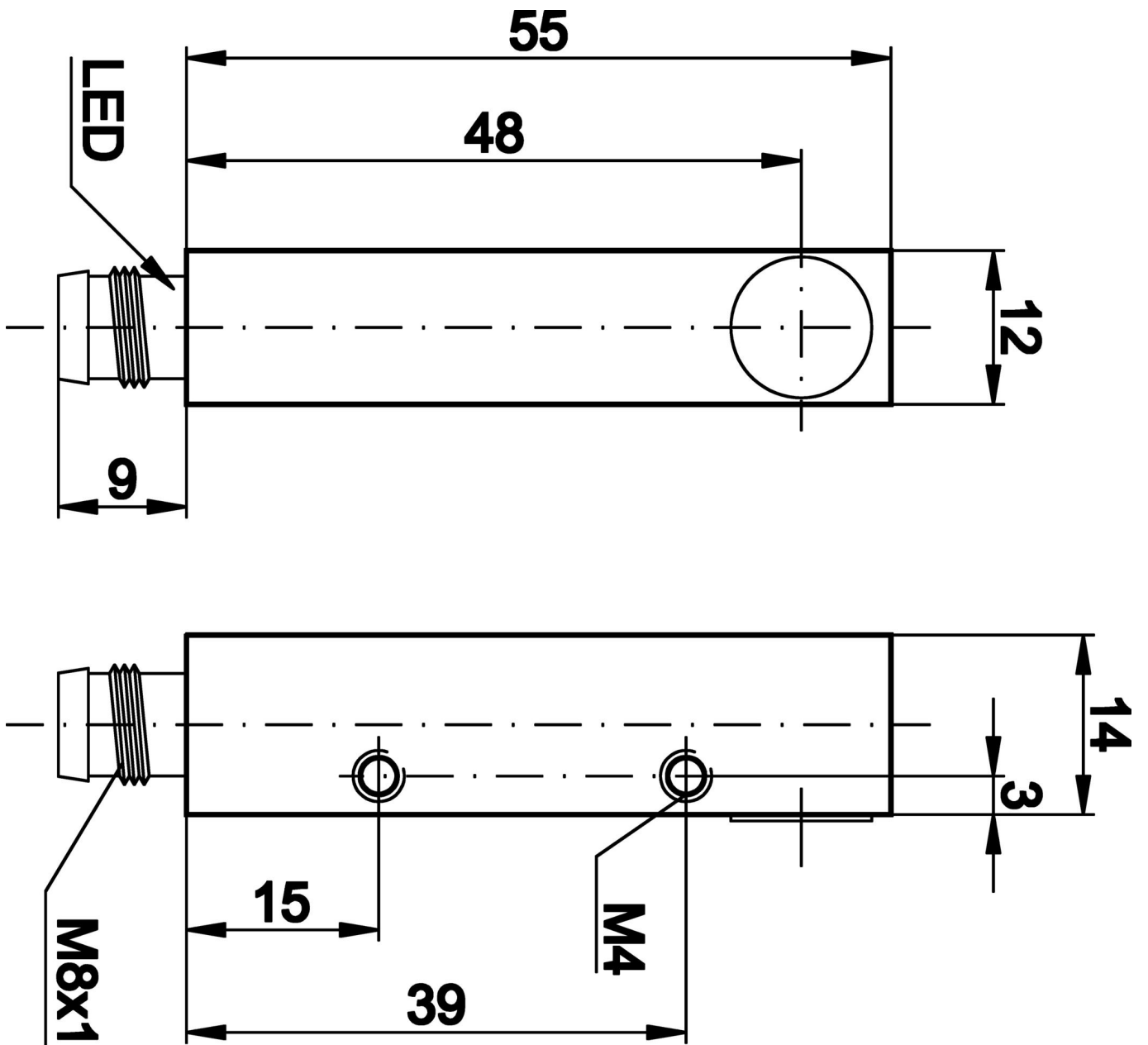
Más

| | |
|-------------------------|--------------------|
| Grupo de productos ipf | 160 Sensores láser |
| dimensiones de embalaje | 123 x 77 x 25 mm |
| Peso bruto | 70 g |
| Código arancelario | 85365019 |
| WEEE número | 40951076 |
| Conforme con POP | Sí |
| Conforme a REACH | Sí |
| Conforme a RoHS | Sí |
| MTTF | 3 Año(s) |

Conexión

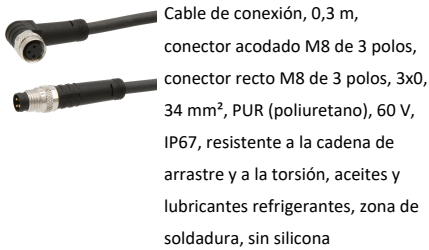


Dibujo acotado



Extracto del programa de accesorios

VK030F70



Cable de conexión, 0,3 m, conector acodado M8 de 3 polos, conector recto M8 de 3 polos, 3x0,34 mm², PUR (poliuretano), 60 V, IP67, resistente a la cadena de arrastre y a la torsión, aceites y lubricantes refrigerantes, zona de soldadura, sin silicona

VK030F74



Cable de conexión, 0,3 m, conector hembra M8 de 3 polos recto, conector macho M8 de 3 polos recto, 3x0,34 mm², PUR (poliuretano), 60 V, IP67, resistente a la cadena de arrastre y a la torsión, aceites y lubricantes refrigerantes, zona de soldadura, sin silicona

VK200071



cable de conexión, 2m, m8 hembrilla 3polos acodado, extremo del cable libre, 3x0,34mm², pur (poliuretano), ø4,3mm, 60v, -40-90°c, ip67, tpu, apto para cadenas de arrastre y torsión, aceites y lubricantes refrigerantes, área de soldadura, sin silicona

VK200075



cable de conexión, 2m, m8 hembrilla 3polos recto, extremo del cable libre, 3x0,34mm², pur (poliuretano), ø4,3mm, 60V, -30-90°c, ip67, apto para cadenas de arrastre y torsión, aceites y lubricantes refrigerantes, área de soldadura, sin silicona

VK003070



caja de conexiones, acodado, autocofeccionable, conexión soldada, ø3,5-5mm, 4a, 60v, -40-85°c, m8 hembrilla 3polos, ip67, latón

VK003074



caja de conexiones, recto, autocofeccionable, conexión soldada, ø3,5-5mm, 4a, 60v, -40-85°c, m8 hembrilla 3polos, ip67, latón

VK030F80



Cable de conexión, 0,3 m, conector acodado M8 de 3 polos, conector recto M12 de 3 polos, 3x0,34 mm², PUR (poliuretano), 60 V, IP67, resistente a la cadena de arrastre y a la torsión, aceites y lubricantes refrigerantes, zona de soldadura, sin silicona

VK030F84



Cable de conexión, 0,3 m, conector hembra M8 de 3 polos recto, conector macho M12 de 3 polos recto, 3x0,34 mm², PUR (poliuretano), 60 V, IP67, resistente a la cadena de arrastre y a la torsión, aceites y lubricantes refrigerantes, zona de soldadura, sin silicona

VK030F72



Cable de conexión, 0,3 m, conector acodado M8 de 3 polos, conector recto M8 de 3 polos, 3x0,34 mm², PUR (poliuretano), IP67, LED, resistente a la cadena de arrastre y a la torsión, aceites y lubricantes refrigerantes, zona de soldadura, sin silicona

Encontrará más accesorios en nuestra página web



Montaje

El montaje/la instalación solo debe ser llevado a cabo por electricistas cualificados.



Eliminación de residuos

Número WEEE según § 6 párrafo 3 ElektroG: 40951076

Indicaciones de seguridad

/ Antes de la puesta en marcha, asegúrese de que se han respetado todas las indicaciones de seguridad indicadas en la documentación del producto.

/ El uso de estos productos está prohibido si tienen un efecto directo en la seguridad de las personas.